

АЛЬБОМ ТЕХНИЧЕСКИХ РЕШЕНИЙ

Навесные вентилируемые фасады системы "ТАТПРОФ"
с облицовкой керамогранитными плитами

НВФ-КВ-В

Набережные Челны
2012г



СОДЕРЖАНИЕ

1. Техническое свидетельство _____	00.03
2. Описание системы НВФ-КВ-В _____	01.01
3. Общий вид навесного вентилируемого фасада с облицовкой керамогранитными плитами с видимым креплением на кляммерах _____	02.01
4. Спецификация изделий _____	03.01
5. Относ фасада от несущего основания _____	04.01
6. Конструкторская часть _____	05.01
7. Пожарно-технические свойства, область применения и особые требования при применении навесных вентилируемых фасадов системы "ТАТПРОФ" с облицовкой плитами из керамогранита с видимой системой крепления с позиции обеспечения пожарной безопасности _____	06.01



МИНИСТЕРСТВО РЕГИОНАЛЬНОГО РАЗВИТИЯ РОССИЙСКОЙ ФЕДЕРАЦИИ

г. Москва, ул.Садовая-Самотечная, д.10/23, стр.1

ТЕХНИЧЕСКОЕ СВИДЕТЕЛЬСТВО**О ПРИГОДНОСТИ НОВОЙ ПРОДУКЦИИ ДЛЯ ПРИМЕНЕНИЯ В СТРОИТЕЛЬСТВЕ
НА ТЕРРИТОРИИ РОССИЙСКОЙ ФЕДЕРАЦИИ****№ 3691-12**

г. Москва

Выдано
“ 27 ” июня 2012 г.

Настоящим техническим свидетельством подтверждается пригодность новой продукции указанного наименования для применения в строительстве на территории Российской Федерации с учетом обязательных требований строительных, санитарных, пожарных, экологических, а также других норм безопасности, утвержденных в соответствии с действующим законодательством.

ЗАЯВИТЕЛЬ	ЗАО “ТАТПРОФ” Россия, 423802, Республика Татарстан, г.Набережные Челны, ул. Профильная, д.53, тел/факс: (8552) 77-88-58, 77-80-17
РАЗРАБОТЧИК	ЗАО “ТАТПРОФ” Россия, 423802, Республика Татарстан, г.Набережные Челны, ул. Профильная, д.53
НАИМЕНОВАНИЕ ПРОДУКЦИИ	Конструкции навесной фасадной системы с воздушным зазором “ТАТПРОФ-НВФ-КВ-В”

ПРИНЦИПИАЛЬНОЕ ОПИСАНИЕ ПРОДУКЦИИ - комплект изделий, состоящий из несущих и опорных кронштейнов, вертикальных направляющих из алюминиевого сплава, теплоизоляционных изделий, при необходимости, с защитной мембраной, элементов облицовки в виде керамогранитных плит с видимым креплением кляммерами, деталей примыкания системы к строительному основанию и крепежных изделий.

НАЗНАЧЕНИЕ И ДОПУСКАЕМАЯ ОБЛАСТЬ ПРИМЕНЕНИЯ - для облицовки фасадов и утепления стен с наружной стороны вновь строящихся и реконструируемых зданий и сооружений в местностях, относящихся к различным ветровым районам с различными геологическими и геофизическими условиями - в соответствии с подтвержденной расчетами и испытаниями несущей способностью конструкций и с учетом ограничений, приведенных в приложении, к районам с неагрессивной, слабоагрессивной и среднеагрессивной внешней средой. В районах с различными температурно-климатическими условиями система применяется в соответствии с результатами теплотехнических расчетов.

ПОКАЗАТЕЛИ И ПАРАМЕТРЫ, ХАРАКТЕРИЗУЮЩИЕ НАДЕЖНОСТЬ И БЕЗОПАСНОСТЬ ПРОДУКЦИИ - форма и размеры конструктивных элементов – в соответствии с альбомом технических решений и рабочими чертежами, представленными заявителем, показатели прочности и устойчивости – в соответствии с результатами прочностных расчетов системы для соответствующих значений ветровой нагрузки в районе строительства с учетом пульсационной составляющей, класс пожарной опасности - К0, толщина слоя теплоизоляции определяется расчетом, минимальный размер воздушного зазора – 40 мм.

ДОПОЛНИТЕЛЬНЫЕ УСЛОВИЯ ПРОИЗВОДСТВА, ПРИМЕНЕНИЯ И СОДЕРЖАНИЯ ПРОДУКЦИИ, КОНТРОЛЯ КАЧЕСТВА - соответствие конструкций, технологии и контроля качества требованиям нормативной, конструкторской, технологической и проектной документации, в т.ч. описанным в приложении и в обосновывающих техническое свидетельство материалах, выполнение расчетов, испытаний и конструктивных мероприятий при устройстве фасадных систем в соответствии с приложением.

ПЕРЕЧЕНЬ ДОКУМЕНТОВ, ИСПОЛЬЗОВАННЫХ ПРИ ПОДГОТОВКЕ ТЕХНИЧЕСКОГО СВИДЕТЕЛЬСТВА - альбом технических решений конструкций, отчеты о расчетах несущей способности и теплозащитных свойств, заключения специализированных организаций и ведущих специалистов, законодательные акты и нормативные документы, указанные в приложении.

Приложение: заключение Федерального автономного учреждения “Федеральный центр нормирования, стандартизации и технической оценки соответствия в строительстве” (ФАО “ФЦС”) от 20 июня 2012 г. на 17 л.

Настоящее техническое свидетельство действительно до “ 27 ” июня 2015 г.

Заместитель Министра
регионального развития
Российской Федерации



И.В.ПОНОМАРЕВ

Настоящее техническое свидетельство заменяет ранее действовавшее техническое свидетельство № 2694-09 от 30 октября 2009 г.

Пригодность продукции указанного наименования впервые была подтверждена техническим свидетельством № ТС-07-1023-04 от 16 ноября 2004 г.

№ 001850

В подлинности настоящего документа можно удостовериться по тел.: (495) 980-25-47 (доб. 28148), (985) 991-40-70

Система навесного вентилируемого фасада (НВФ) «Татпроф» / Керамогранит предназначена для облицовки фасадов зданий и других строительных сооружений керамогранитными плитами с видимым креплением, а также повышения теплоизоляционных свойств стен, в соответствии с требованиями действующих норм по тепловой защите (СНиП 23-02-2003).

НВФ обладают целым рядом преимуществ:

- создание современного облика здания;
- формирование благоприятного микроклимата в помещении;
- снижение нагрузок на фундамент;
- морозостойчивость;
- легкость и скорость монтажа вне зависимости от сезона;
- технологичность и ремонтпригодность
- длительный безремонтный срок службы.

Конструкции вентилируемого фасада системы «Татпроф» могут применяться как в новом строительстве, так и при реконструкции зданий и сооружений в следующих районах и местах строительства:

- относящихся к различным ветровым районам по СП 20.13330.2011 с учетом высоты и расположения возводимых зданий и сооружений;
- с обычными геологическими и геофизическими условиями, а также на просадочных грунтах 1-го типа по СП 22.13330.2011 и на вечномёрзлых грунтах в соответствии с 1-м принципом по СНиП 2.02.04-88;
- с различными температурно-климатическими условиями по СНиП 23-01-99 в сухих, нормальных и влажных зонах влажности по СП 28.13330.2012;
- с неагрессивной, слабоагрессивной и среднеагрессивной окружающей средой по СП 28.13330.2012.

Возможность применения конструкций системы в сейсмически опасных районах должна быть обоснована результатами расчетов на сейсмические воздействия (нагрузки) по СП 14.13330.2011 и разработанными на основе испытаний рекомендациями специализированных организаций по ограничению высоты зданий и осуществлению дополнительных конструктивных мероприятий.

Конструкция НВФ системы «Татпроф»/ Керамогранит состоит из:

- универсальных, несущих и опорных кронштейнов из алюминиевого сплава, предназначенных для установки на строительном основании (стене, плитах перекрытия) с помощью анкерных дюбелей или анкеров;
- несущих вертикальных направляющих из алюминиевого сплава, прикрепляемых к кронштейнам с помощью вытяжных заклепок из коррозионностойкой стали или вытяжных алюминиевых заклепок с сердечником из коррозионностойкой стали;
- теплоизоляционных плит, устанавливаемых на стене в один или два слоя и прикрепляемых тарельчатыми дюбелями;
- ветрогидрозащитной мембраны (при необходимости), закрепляемой при монтаже конструкции теми же тарельчатыми дюбелями на внешней поверхности слоя утеплителя;
- элементов облицовки (наружный декоративно-защитный экран) в виде керамогранитных плит с видимым креплением к направляющим с помощью кляммеров;
- деталей примыкания системы к проемам, углам, цоколю, крыше и др. участкам здания.

Несущий каркас состоит из:

- кронштейнов и удлинителей к ним, позволяющих регулировать величину отступа облицовки от стены;
- вертикальных направляющих, к которым крепится облицовка.

В системе «Татпроф» используются два вида кронштейнов – П- и Г-образные.

П-образные кронштейны в свою очередь подразделяются на:

- несущие (h=100мм), воспринимающие вес облицовки и ветровую нагрузку за счет жесткого закрепления направляющих;
- опорные (h=60мм), воспринимающие только ветровую нагрузку за счет шарнирного закрепления направляющих на них;
- универсальные (h=140мм), позволяющие крепить в одном узле сразу две направляющие (верхнюю – шарнирно, нижнюю – жестко), применяется для крепления конструкции к междуэтажным перекрытиям. Универсальные кронштейны можно использовать и как несущие, в зонах повышенных ветровых нагрузок, если рядовые не удовлетворяют расчету;

Г-образные кронштейны подразделяются на: несущие (h=140мм) и опорные (h=70мм).

В номенклатуре имеются кронштейны с плечом вылета от 60 до 220мм, а также удлинители, позволяющие устраивать слой утеплителя толщиной необходимой по расчету.

Кронштейны крепятся к стене (плитам перекрытия) дюбелями (анкерами) через теплоизолирующие паронитовые прокладки, исключающие мостик холода между основанием кронштейна и стеной.

После установки кронштейнов к ним с помощью вытяжных заклепок крепят вертикальные направляющие.

В номенклатуру системы «Татпроф» / Керамогранит входят рядовые вертикальные направляющие L- и T- образного сечения, а также коробчатой формы с повышенными инерционными характеристиками.

Крепление направляющих к кронштейнам осуществляется с помощью вытяжных заклепок двумя способами:

- для профилей коробчатого сечения – с использованием и без использования системы салазок.
- для профилей L- и T- образного сечения – без использования системы салазок.

Крепление профиля направляющей в рядовом несущем узле выполняется жестко.

Фиксация направляющей от перемещений осуществляется при креплении:

- через круглые отверстия;
- через овальные горизонтальные отверстия с помощью алюминиевых шайб Ш-001 с рифлением;
- с использованием салазки.

Салазки крепят через овальные горизонтальные отверстия, через алюминиевые шайбы Ш-001 с рифлением, что обеспечивает надежную фиксацию направляющей от перемещений при ветровых нагрузках. Направляющую крепят через овальное горизонтальное или круглые отверстия, фиксируя ее от вертикальных перемещений.

В универсальном несущем узле обязательно применение салазки, так как это предотвращает поворот обеих направляющих и уменьшает их прогиб за счет защемления концов в салазке.

Фиксация же направляющей в опорном узле осуществляется или через овальные вер-

тикальные отверстия, или через салазку, что позволяет компенсировать температурные расширения в направляющей, а также деформационные усилия, возникающие в результате неравномерной усадки частей здания.

Использование системы салазок позволяет обеспечить неограниченную величину перемещений направляющей, что исключает возможность погрешностей при монтаже направляющих, компенсировать изъёмы несущих стен. Салазки должны соответствовать размерам кронштейнов, т.е для несущего кронштейна ее высота должна быть 100мм, для опорного – 60мм, а для универсального – 140мм.

Для компенсации температурного расширения между направляющими по высоте предусматривается зазор, величина которого определяется путем расчета.

В качестве облицовки в данной системе используются керамогранитные плиты размером 600х600, толщиной 8...12мм. Допускается применение керамогранитных плит размером до 600х1200мм, толщиной 10...12мм (применение керамогранитных плит с вертикальной ориентацией наибольшего размера плиты – не допускается).

Размеры зазоров между облицовочными плитами по горизонтали и вертикали составляют 4...8мм.

В системе предусматривается однослойное или двухслойное утепление с применением плит из минеральной (каменной) ваты или плит из стеклянного штапельного волокна на синтетическом связующем.

Крепление утеплителя выполняется тарельчатыми дюбелями с распорным элементом из коррозионностойкой стали или из углеродистой стали с антикоррозионным покрытием или из стеклопластика.

Толщину теплоизолирующего слоя и конкретные марки плит определяют теплотехническим расчетом в проекте на строительство здания для обеспечения требуемого по СНиП 23-02-2003 значения приведенного сопротивления теплопередаче ограждающих конструкций.

При двухслойном утеплении плиты утеплителя наружного слоя устанавливаются со смещением по вертикали и горизонтали относительно внутреннего слоя для перекрытия стыков. Толщину наружного слоя утеплителя, служащего для защиты внутреннего слоя при двухслойной изоляции, принимают не менее 40мм.

При двухслойном утеплении плиты, кашированные стеклохолстом, могут применяться только в качестве наружного слоя.

Минимальное допустимое значение воздушного зазора между наружной поверхностью слоя утеплителя (мембраной, или стеной при применении системы без теплоизоляции только для целей облицовки фасада) и внутренней поверхностью плит облицовки составляет 40мм; при этом между утеплителем (стеной) и внутренней гранью направляющих каркаса системы должен быть обеспечен воздушный зазор в свету не менее 20мм.

Максимальный размер зазора по противопожарным требованиям может достигать 200мм.

В случае, если воздушный зазор системы на отдельных участках превышает 200мм, то на данных участках фасада должны быть установлены дополнительные противопожарные рассечки.

Меры по защите утеплителя от климатических воздействий в период монтажа системы, выбор марок теплоизоляционных плит, а также крепежных изделий с различной стойкостью к ультрафиолету, осуществляется с учетом прогнозируемого интервала времени между установкой утеплителя и монтажом облицовки.

Конструктивные решения примыканий системы к цоколю, парапету, наружным и внутренним углам здания, оконным и дверным проемам, обеспечивающие защиту внутреннего пространства системы от атмосферных воздействий, приведены в данном каталоге.

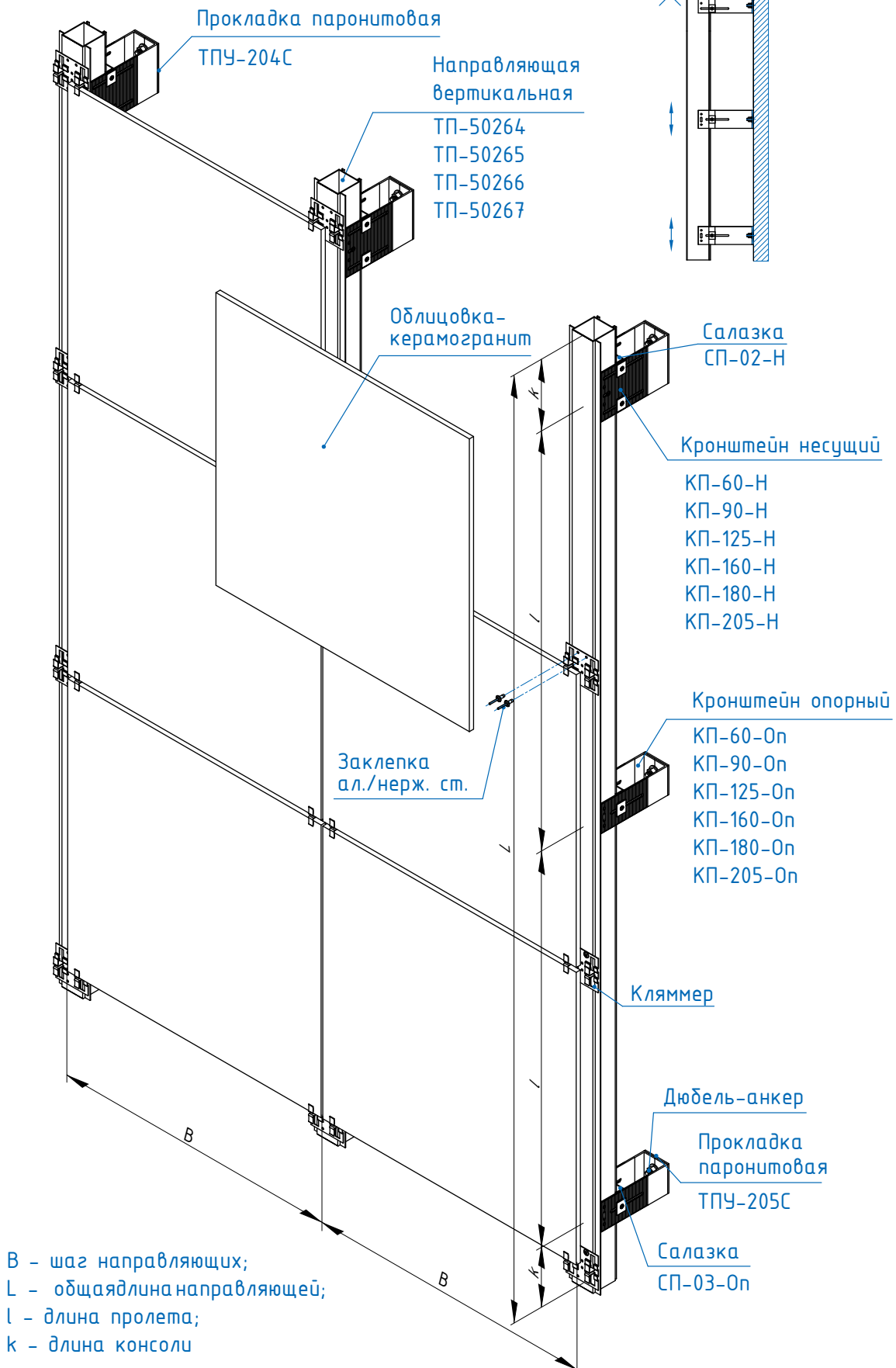
Примыкание системы к оконным и дверным проемам с использованием стальных коробов и обрамления откосов из стального оцинкованного листа (цинковое покрытие не менее 275 г/м^2 с двух сторон проката с последующим нанесением полимерного покрытия с обеих сторон) предусматривают конструктивные меры по обеспечению пожарной безопасности участков стен около проемов.

Крепление элементов примыканий осуществляется вытяжными заклепками из коррозионностойкой стали (к направляющим) и самонарезающими винтами (к оконно-дверным блокам). К стенам крепление производится с помощью дюбелей (анкеров).

Система «ТАТПРОФ-НВФ-КВ-В», смонтированная с применением данных конструкций и выполнением пожарно-технических требований, приведенных в экспертном заключении «ЦНИИСК им. В.А. Кучеренко», относится к классу пожарной опасности К0.

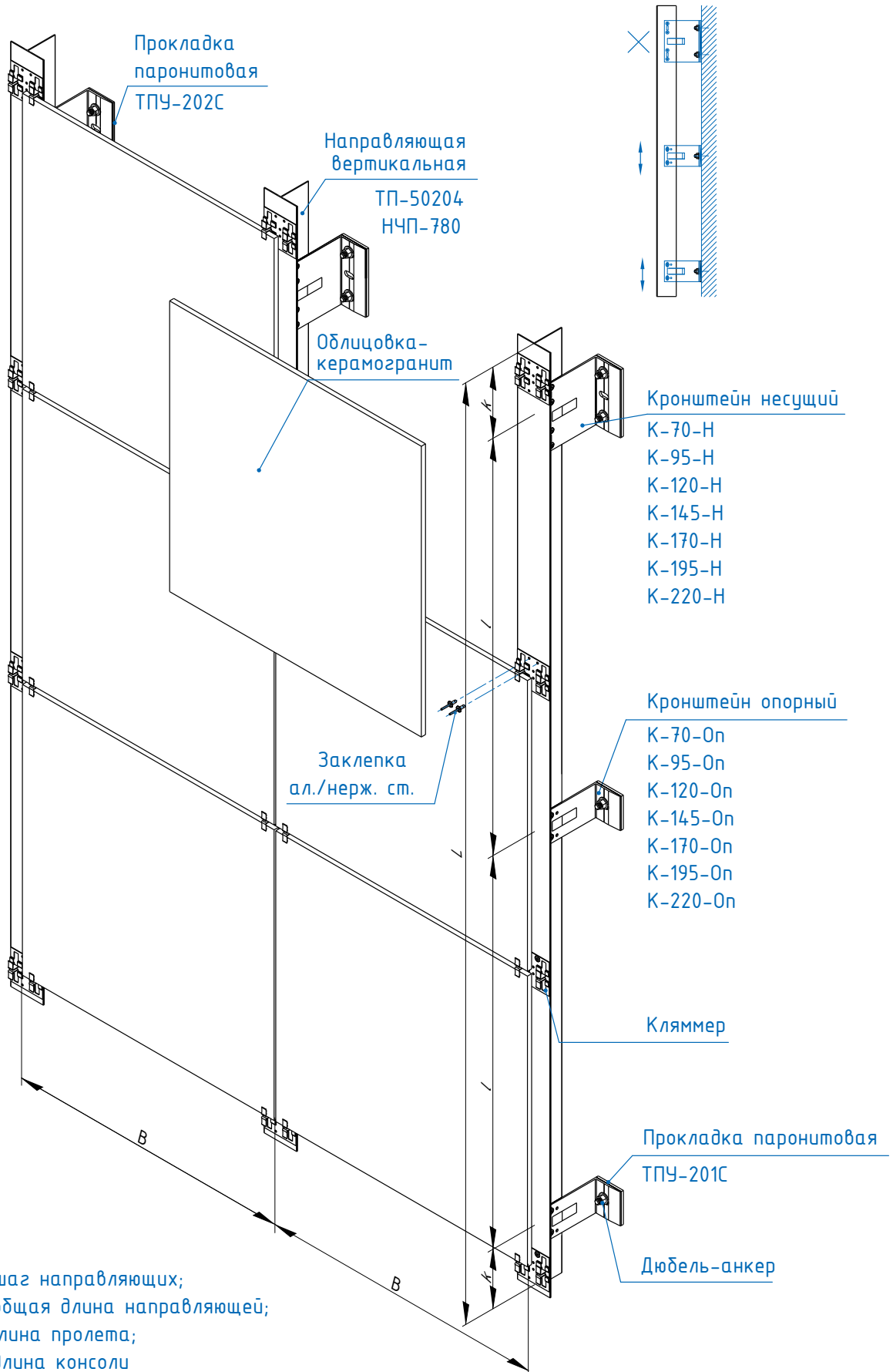
МОНТАЖНАЯ СХЕМА ТИП I

РАСЧЕТНАЯ СХЕМА



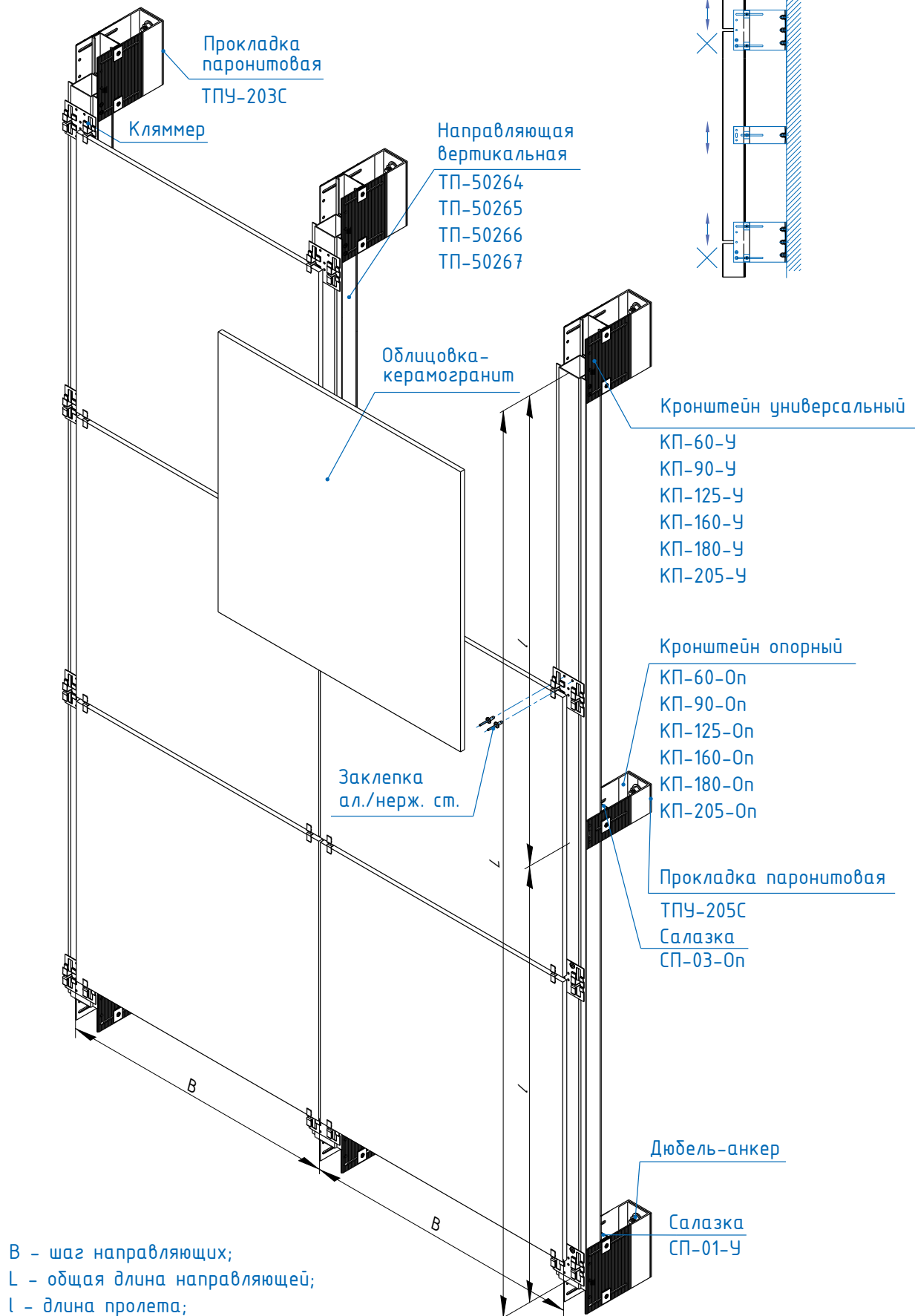
МОНТАЖНАЯ СХЕМА ТИП I

РАСЧЕТНАЯ СХЕМА



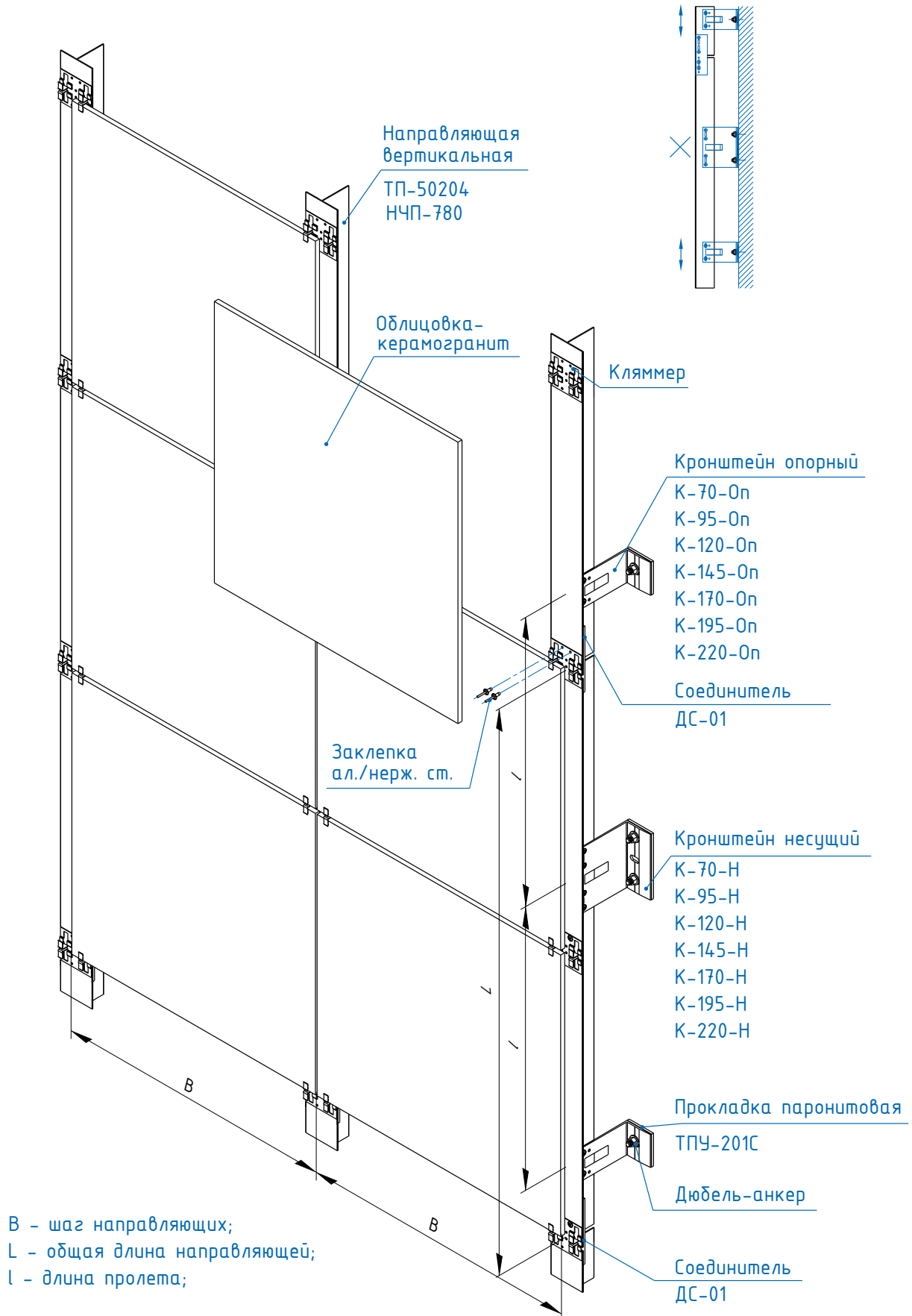
МОНТАЖНАЯ СХЕМА ТИП II

РАСЧЕТНАЯ СХЕМА

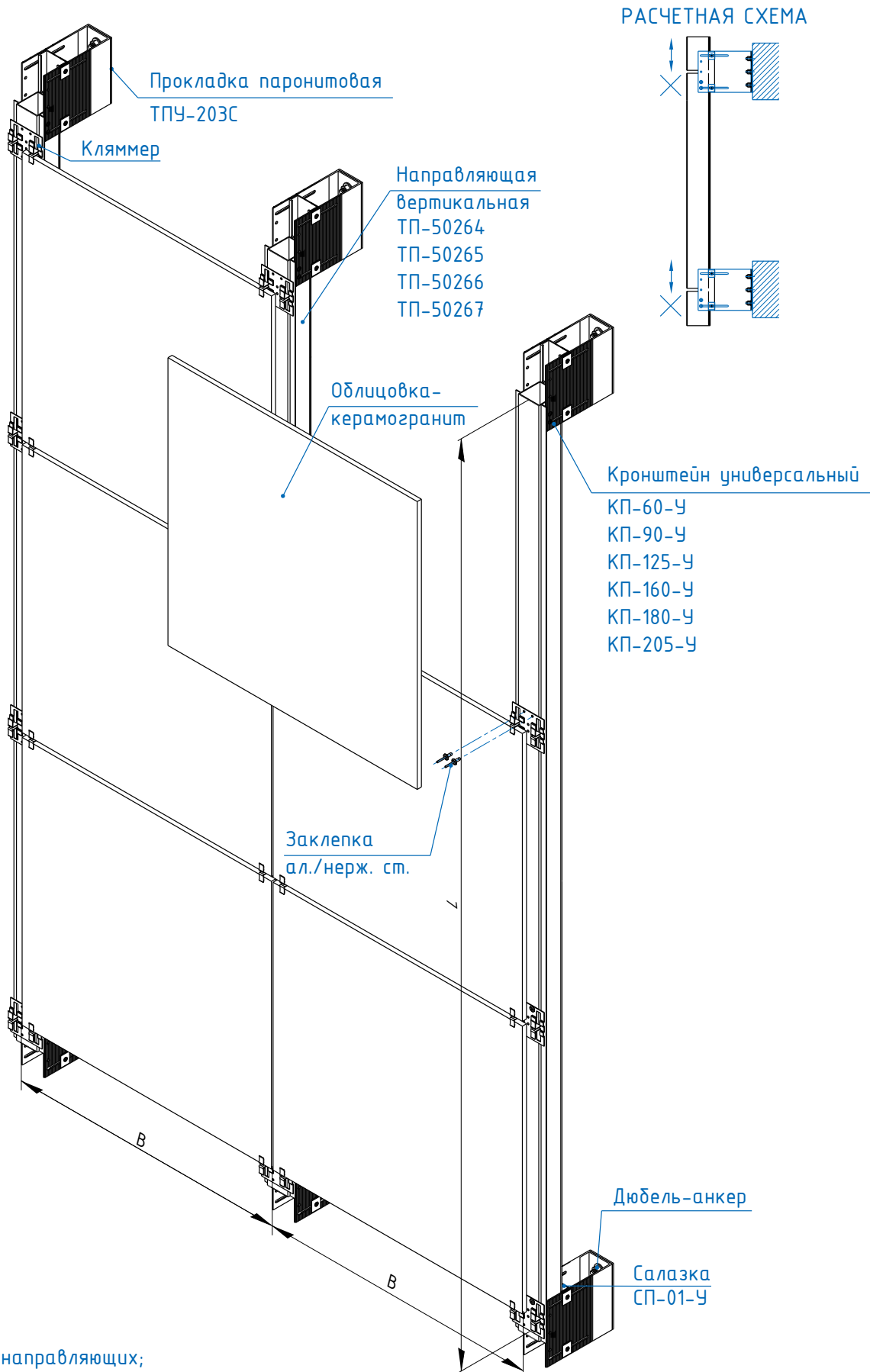


МОНТАЖНАЯ СХЕМА ТИП III

РАСЧЕТНАЯ СХЕМА



МОНТАЖНАЯ СХЕМА ТИП IV

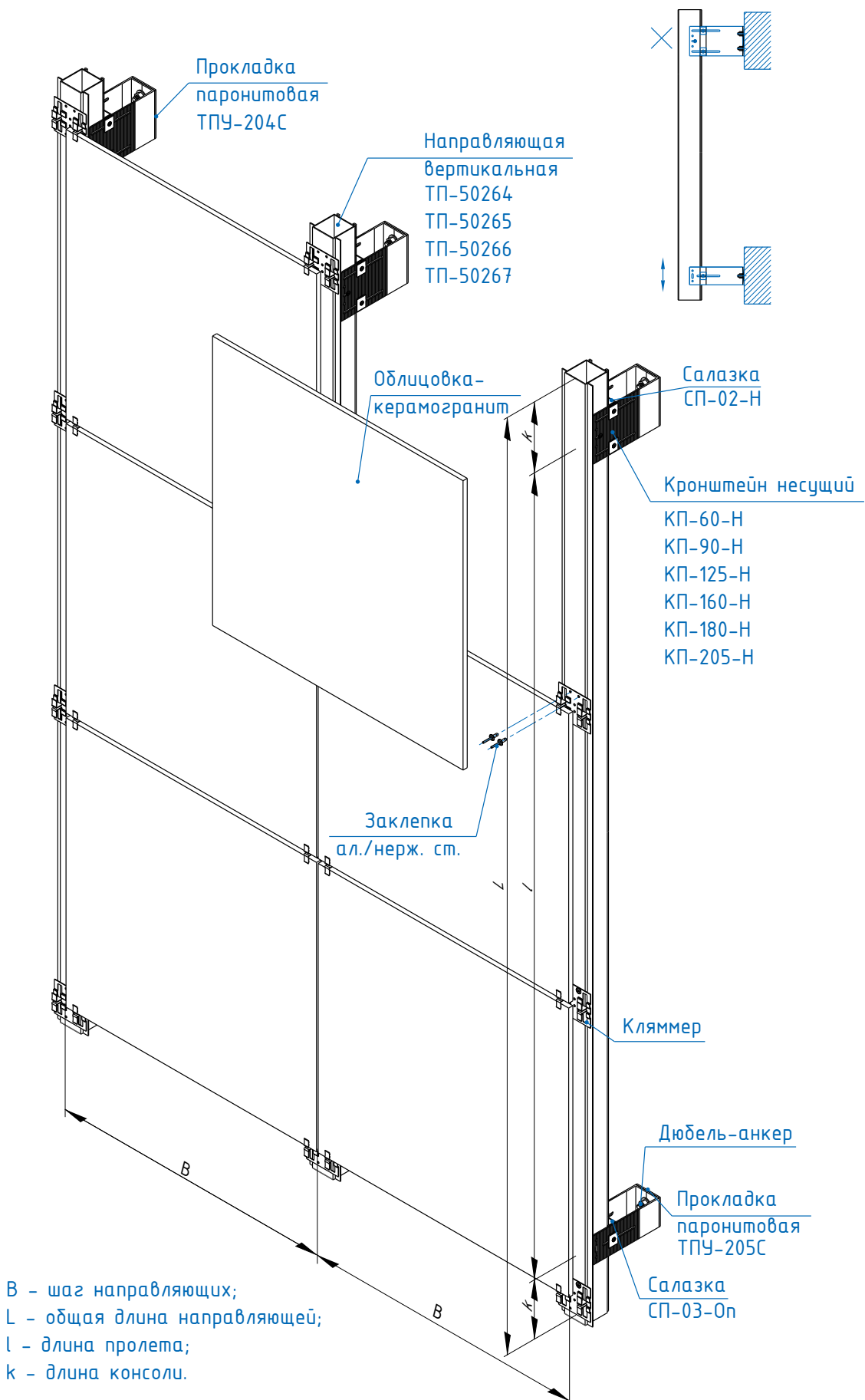


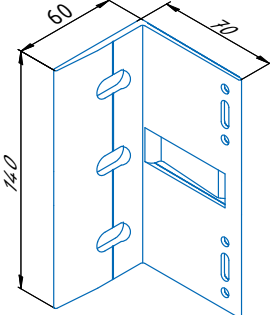
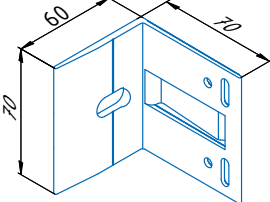
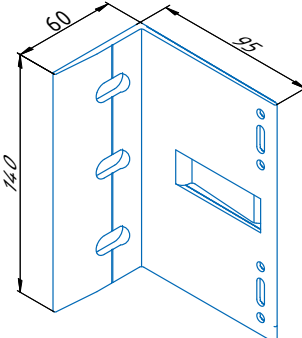
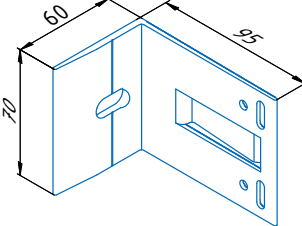
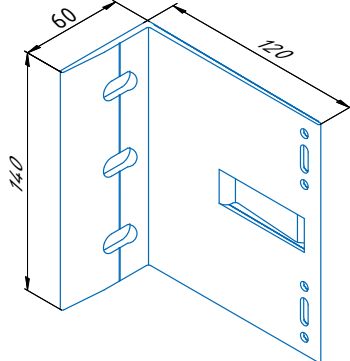
B - шаг направляющих;

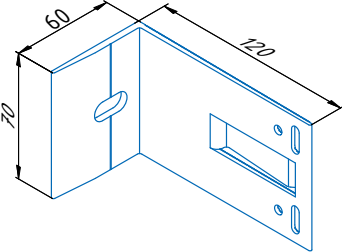
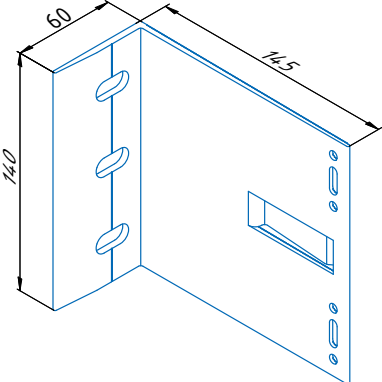
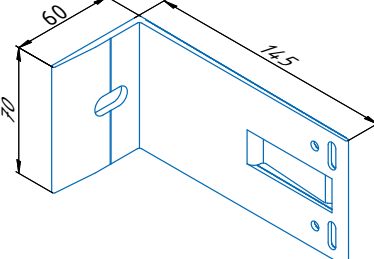
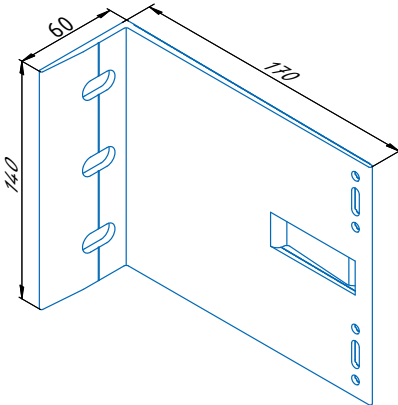
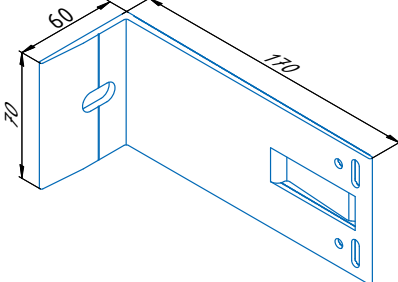
L - общая длина направляющей, длина пролета;

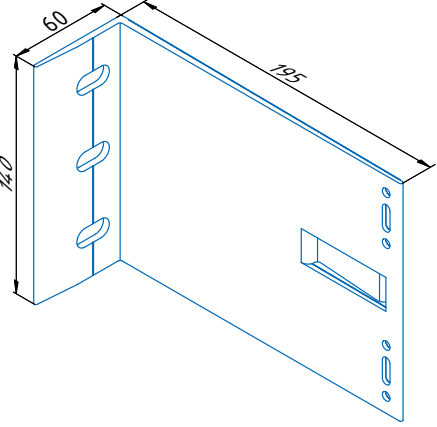
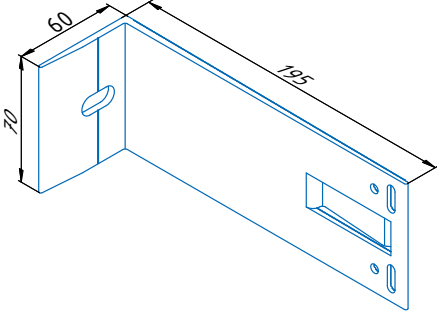
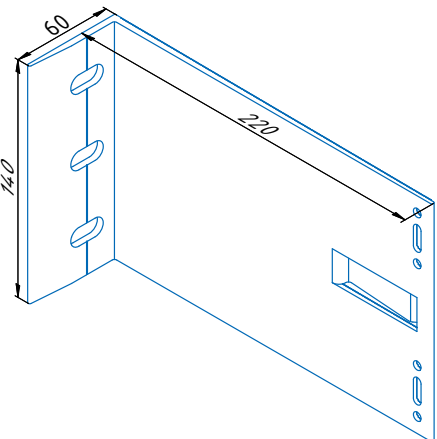
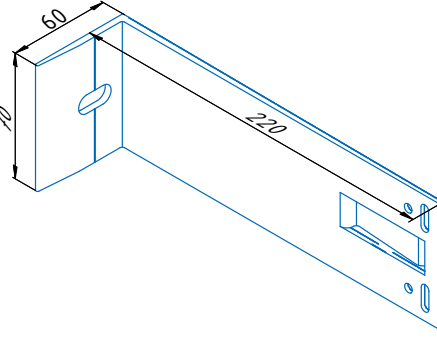
МОНТАЖНАЯ СХЕМА ТИП V

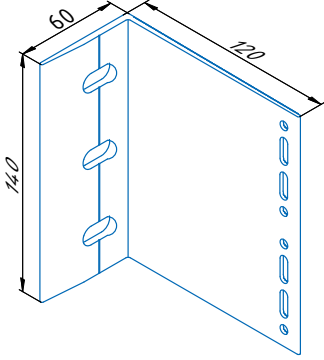
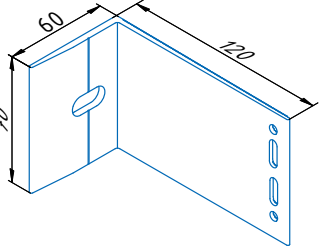
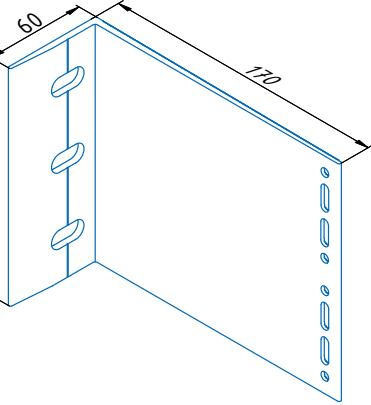
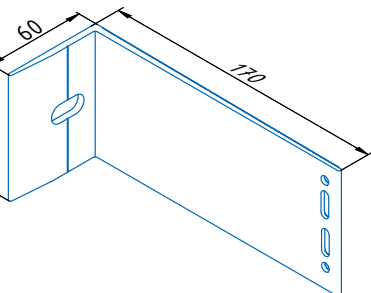
РАСЧЕТНАЯ СХЕМА

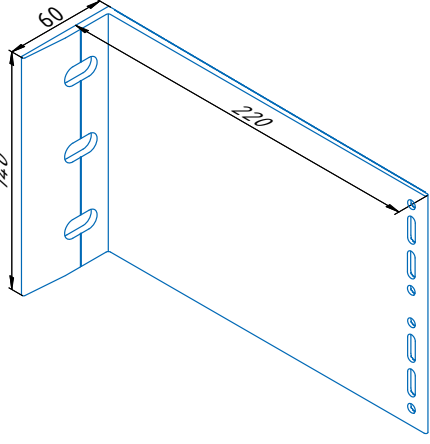
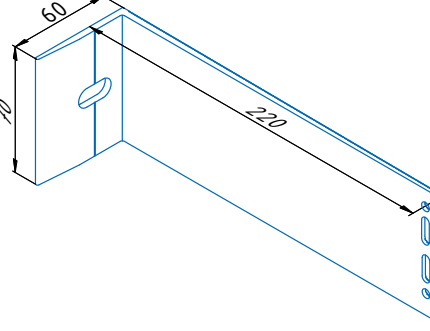


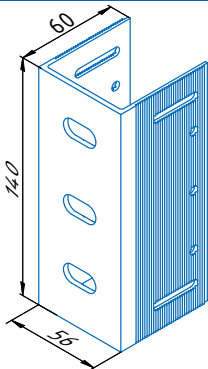
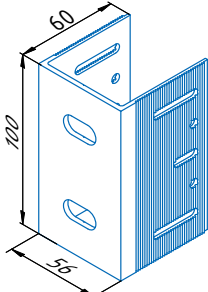
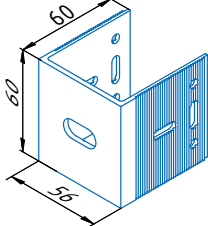
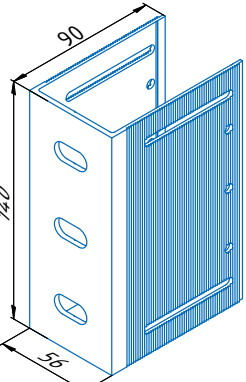
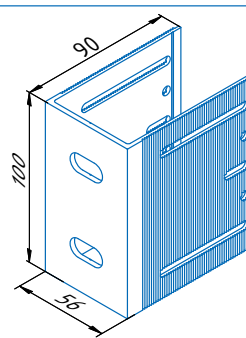
№	Обозначение	Наименование	Общий вид	Материал элемента системы/характеристика защитного покрытия в системе
1	К-70-Н	Кронштейн несущий		Профиль алюминиевый по ГОСТ 22233-2001 / без защиты, анодированный, с ППП
2	К-70-Оп	Кронштейн опорный		Профиль алюминиевый по ГОСТ 22233-2001 / без защиты, анодированный, с ППП
3	К-95-Н	Кронштейн несущий		Профиль алюминиевый по ГОСТ 22233-2001 / без защиты, анодированный, с ППП
4	К-95-Оп	Кронштейн опорный		Профиль алюминиевый по ГОСТ 22233-2001 / без защиты, анодированный, с ППП
5	К-120-Н	Кронштейн несущий		Профиль алюминиевый по ГОСТ 22233-2001 / без защиты, анодированный, с ППП

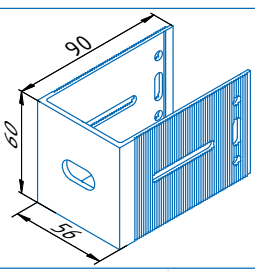
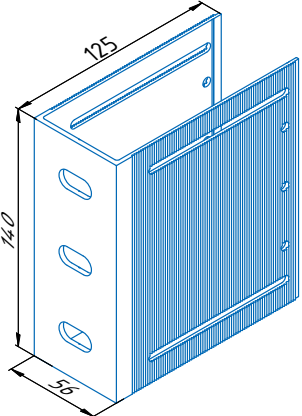
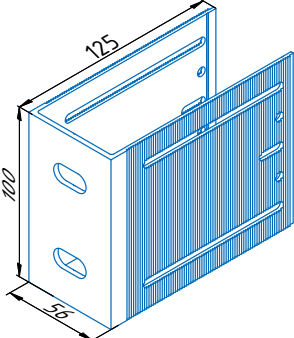
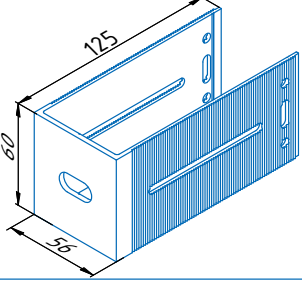
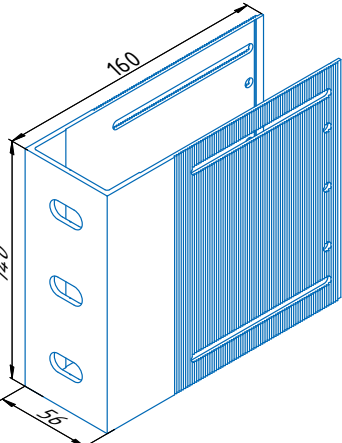
№	Обозначение	Наименование	Общий вид	Материал элемента системы/характеристика защитного покрытия в системе
6	К-120-0п	Кронштейн опорный		Профиль алюминиевый по ГОСТ 22233-2001 / без защиты, анодированный, с ППП
7	К-145-Н	Кронштейн несущий		Профиль алюминиевый по ГОСТ 22233-2001 / без защиты, анодированный, с ППП
8	К-145-0п	Кронштейн опорный		Профиль алюминиевый по ГОСТ 22233-2001 / без защиты, анодированный, с ППП
9	К-170-Н	Кронштейн несущий		Профиль алюминиевый по ГОСТ 22233-2001 / без защиты, анодированный, с ППП
10	К-170-0п	Кронштейн опорный		Профиль алюминиевый по ГОСТ 22233-2001 / без защиты, анодированный, с ППП

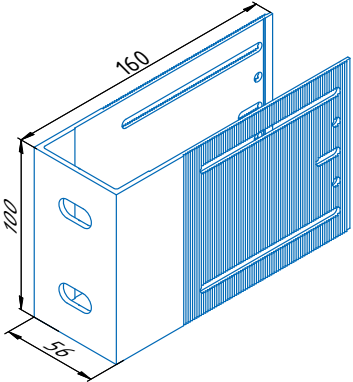
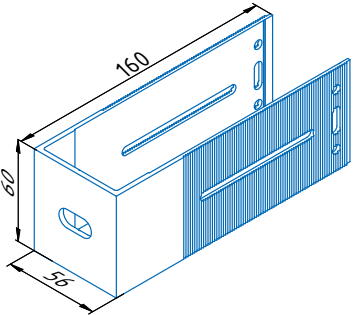
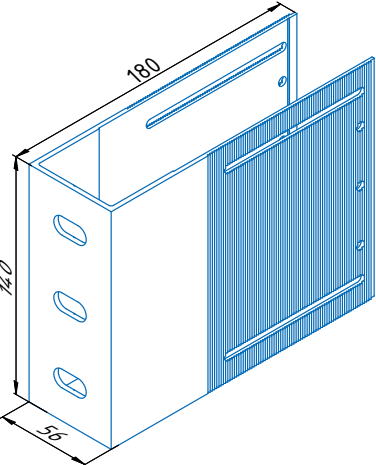
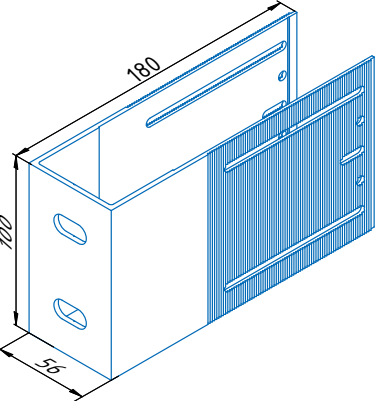
№	Обозначение	Наименование	Общий вид	Материал элемента системы/характеристика защитного покрытия в системе
11	К-195-Н	Кронштейн несущий		Профиль алюминиевый по ГОСТ 22233-2001 / без защиты, анодированный, с ППП
12	К-195-Оп	Кронштейн опорный		Профиль алюминиевый по ГОСТ 22233-2001 / без защиты, анодированный, с ППП
13	К-220-Н	Кронштейн несущий		Профиль алюминиевый по ГОСТ 22233-2001 / без защиты, анодированный, с ППП
14	К-220-Оп	Кронштейн опорный		Профиль алюминиевый по ГОСТ 22233-2001 / без защиты, анодированный, с ППП

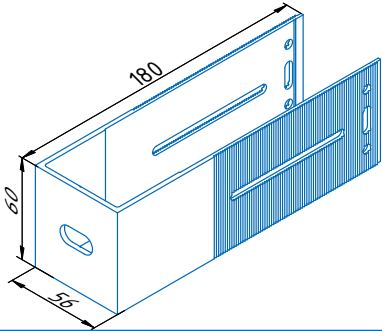
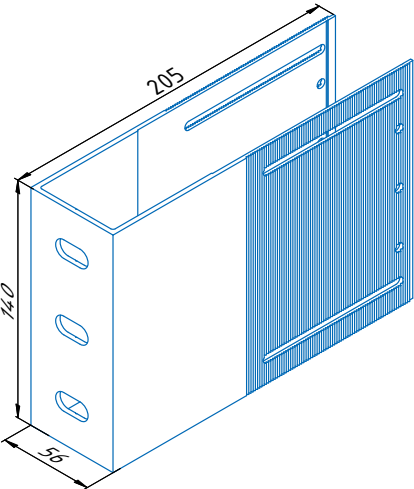
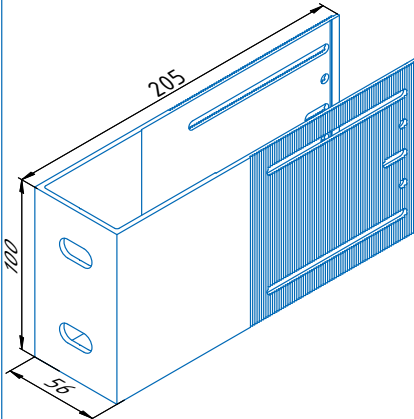
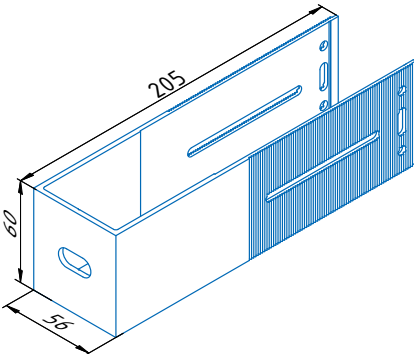
№	Обозначение	Наименование	Общий вид	Материал элемента системы/характеристика защитного покрытия в системе
15	К-120Б (аналог К-120-Н)	Кронштейн несущий		Профиль алюминиевый по ГОСТ 22233-2001 / без защиты, анодированный, с ППП
16	К-120М (аналог К-120-Он)	Кронштейн опорный		Профиль алюминиевый по ГОСТ 22233-2001 / без защиты, анодированный, с ППП
17	К-170Б (аналог К-170-Н)	Кронштейн несущий		Профиль алюминиевый по ГОСТ 22233-2001 / без защиты, анодированный, с ППП
18	К-170М (аналог К-170-Он)	Кронштейн опорный		Профиль алюминиевый по ГОСТ 22233-2001 / без защиты, анодированный, с ППП

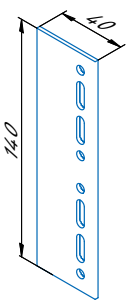
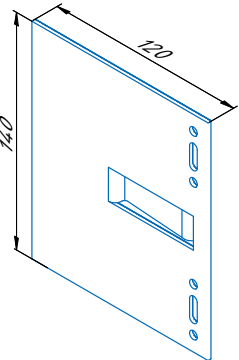
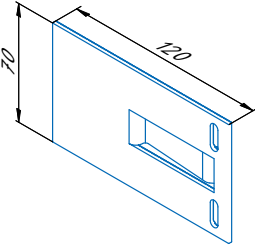
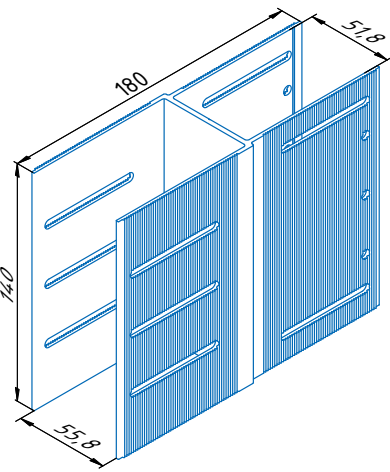
№	Обозначение	Наименование	Общий вид	Материал элемента системы/характеристика защитного покрытия в системе
19	К-220Б (аналог К-220-Н)	Кронштейн несущий		Профиль алюминиевый по ГОСТ 22233-2001 / без защиты, анодированный, с ППП
20	К-220М (аналог К-220-Оп)	Кронштейн опорный		Профиль алюминиевый по ГОСТ 22233-2001 / без защиты, анодированный, с ППП

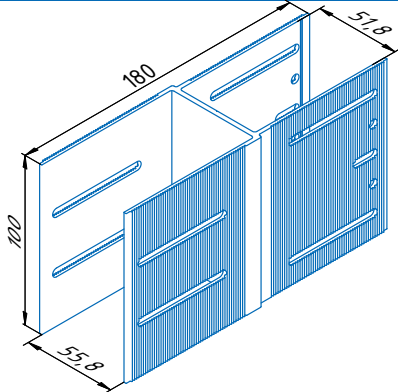
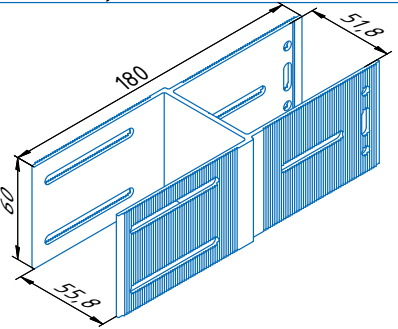
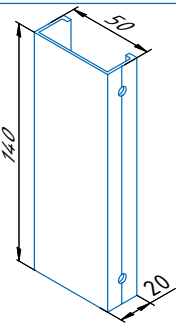
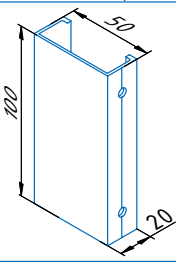
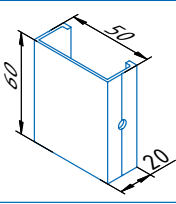
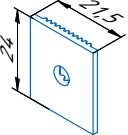
№	Обозначение	Наименование	Общий вид	Материал элемента системы/характеристика защитного покрытия в системе
21	КП-60-У	Кронштейн универсальный		Профиль алюминиевый по ГОСТ 22233-2001 / без защиты, анодированный, с ППП
22	КП-60-Н	Кронштейн несущий		Профиль алюминиевый по ГОСТ 22233-2001 / без защиты, анодированный, с ППП
23	КП-60-Оп	Кронштейн опорный		Профиль алюминиевый по ГОСТ 22233-2001 / без защиты, анодированный, с ППП
24	КП-90-У	Кронштейн универсальный		Профиль алюминиевый по ГОСТ 22233-2001 / без защиты, анодированный, с ППП
25	КП-90-Н	Кронштейн несущий		Профиль алюминиевый по ГОСТ 22233-2001 / без защиты, анодированный, с ППП

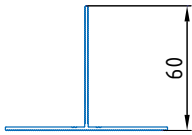
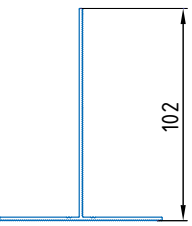
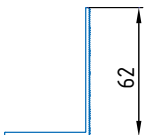
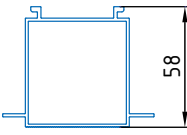
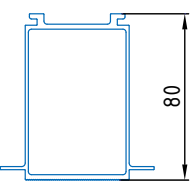
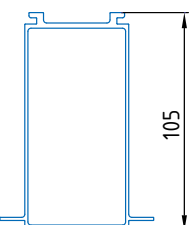
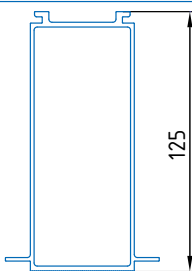
№	Обозначение	Наименование	Общий вид	Материал элемента системы/характеристика защитного покрытия в системе
26	КП-90-0п	Кронштейн опорный		Профиль алюминиевый по ГОСТ 22233-2001 / без защиты, анодированный, с ППП
27	КП-125-У	Кронштейн универсальный		Профиль алюминиевый по ГОСТ 22233-2001 / без защиты, анодированный, с ППП
28	КП-125-Н	Кронштейн несущий		Профиль алюминиевый по ГОСТ 22233-2001 / без защиты, анодированный, с ППП
29	КП-125-0п	Кронштейн опорный		Профиль алюминиевый по ГОСТ 22233-2001 / без защиты, анодированный, с ППП
30	КП-160-У	Кронштейн универсальный		Профиль алюминиевый по ГОСТ 22233-2001 / без защиты, анодированный, с ППП

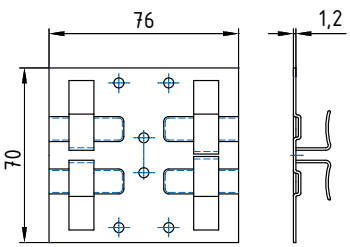
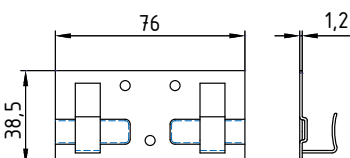
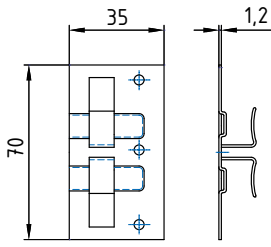
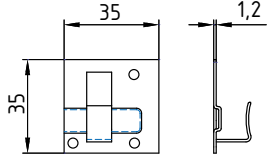

№	Обозначение	Наименование	Общий вид	Материал элемента системы/характеристика защитного покрытия в системе
31	КП-160-Н	Кронштейн несущий		Профиль алюминиевый по ГОСТ 22233-2001 / без защиты, анодированный, с ППП
32	КП-160-Оп	Кронштейн опорный		Профиль алюминиевый по ГОСТ 22233-2001 / без защиты, анодированный, с ППП
33	КП-180-У	Кронштейн универсальный		Профиль алюминиевый по ГОСТ 22233-2001 / без защиты, анодированный, с ППП
34	КП-180-Н	Кронштейн несущий		Профиль алюминиевый по ГОСТ 22233-2001 / без защиты, анодированный, с ППП

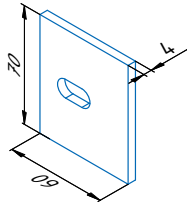
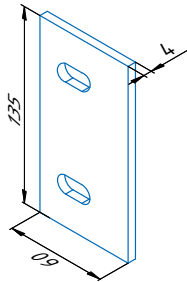
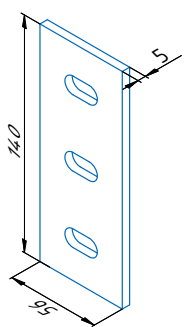
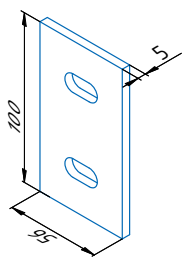
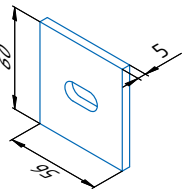
№	Обозначение	Наименование	Общий вид	Материал элемента системы/характеристика защитного покрытия в системе
35	КП-180-0п	Кронштейн опорный		Профиль алюминиевый по ГОСТ 22233-2001 / без защиты, анодированный, с ППП
36	КП-205-У	Кронштейн универсальный		Профиль алюминиевый по ГОСТ 22233-2001 / без защиты, анодированный, с ППП
37	КП-205-Н	Кронштейн несущий		Профиль алюминиевый по ГОСТ 22233-2001 / без защиты, анодированный, с ППП
38	КП-205-0п	Кронштейн опорный		Профиль алюминиевый по ГОСТ 22233-2001 / без защиты, анодированный, с ППП

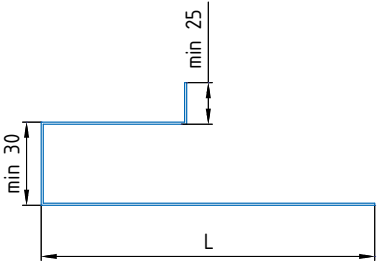
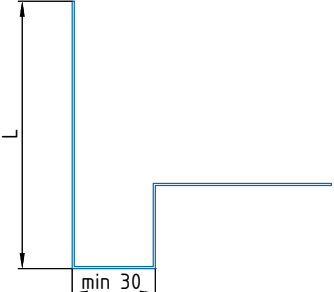
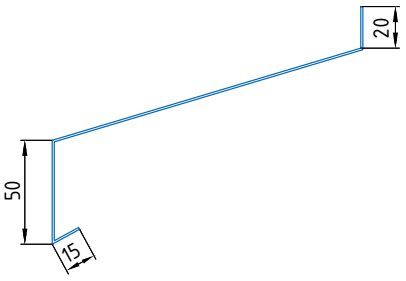
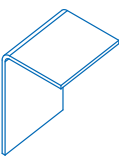
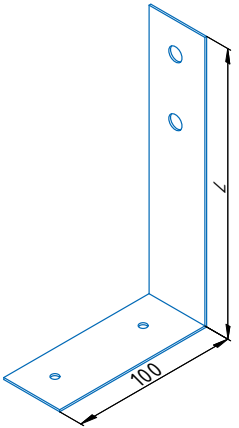
№	Обозначение	Наименование	Общий вид	Материал элемента системы/характеристика защитного покрытия в системе
39	ДС-01	Соединитель		Профиль алюминиевый по ГОСТ 22233-2001 / без защиты, анодированный, с ППП
40	У-01-Н	Удлинитель		Профиль алюминиевый по ГОСТ 22233-2001 / без защиты, анодированный, с ППП
41	У-02-Оп	Удлинитель		Профиль алюминиевый по ГОСТ 22233-2001 / без защиты, анодированный, с ППП
42	УП-01-У	Удлинитель		Профиль алюминиевый по ГОСТ 22233-2001 / без защиты, анодированный, с ППП

№	Обозначение	Наименование	Общий вид	Материал элемента системы/характеристика защитного покрытия в системе
43	УП-01-Н	Удлинитель		Профиль алюминиевый по ГОСТ 22233-2001 / без защиты, анодированный, с ППП
44	УП-01-0п	Удлинитель		Профиль алюминиевый по ГОСТ 22233-2001 / без защиты, анодированный, с ППП
45	СП-01-У	Салазка крепежная		Профиль алюминиевый по ГОСТ 22233-2001 / без защиты, анодированный, с ППП
46	СП-02-Н	Салазка крепежная		Профиль алюминиевый по ГОСТ 22233-2001 / без защиты, анодированный, с ППП
47	СП-03-0п	Салазка крепежная		Профиль алюминиевый по ГОСТ 22233-2001 / без защиты, анодированный, с ППП
48	Ш-001	Шайба		Профиль алюминиевый по ГОСТ 22233-2001 / без защиты, анодированный, с ППП


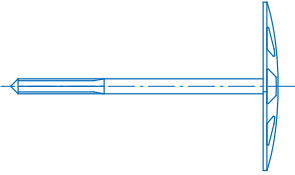
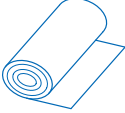
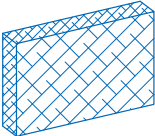
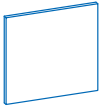
№	Обозначение	Наименование	Характеристики		Общий вид	Материал элемента системы/характеристика защитного покрытия в системе
			J_x	W_x		
49	ТП-50204	Направляющая	J_x	6,65см ⁴		Профиль алюминиевый по ГОСТ 22233-2001 / без защиты, анодированный, с ППП
			W_x	1,42см ³		
			i_x	1,8см		
			J_y	6,14см ⁴		
			W_y	1,57см ³		
			i_y	1,74см		
			A_n	2,03см ²		
50	НЧП-780	Направляющая	J_x	30,75см ⁴		Профиль алюминиевый по ГОСТ 22233-2001 / без защиты, анодированный, с ППП
			W_x	4,27см ³		
			i_x	3,3см		
			J_y	6,16см ⁴		
			W_y	1,58см ³		
			i_y	1,49см		
			A_n	2,77см ²		
51	ТП-50268	Направляющая	J_x	7,43см ⁴		Профиль алюминиевый по ГОСТ 22233-2001 / без защиты, анодированный, с ППП
			W_x	1,75см ³		
			i_x	2,02см		
			J_y	2,69см ⁴		
			W_y	0,84см ³		
			i_y	1,2см		
			A_n	1,82см ²		
52	ТП-50264	Направляющая	J_x	16,47см ⁴		Профиль алюминиевый по ГОСТ 22233-2001 / без защиты, анодированный, с ППП
			W_x	5,44см ³		
			i_x	2,17см		
			J_y	15,72см ⁴		
			W_y	4,28см ³		
			i_y	2,12см		
			A_n	3,5см ²		
53	ТП-50265	Направляющая	J_x	51,99см ⁴		Профиль алюминиевый по ГОСТ 22233-2001 / без защиты, анодированный, с ППП
			W_x	12,6см ³		
			i_x	3,12см		
			J_y	22,66см ⁴		
			W_y	6,12см ³		
			i_y	2,05см		
			A_n	5,38см ²		
54	ТП-50266	Направляющая	J_x	102,91см ⁴		Профиль алюминиевый по ГОСТ 22233-2001 / без защиты, анодированный, с ППП
			W_x	20,23см ³		
			i_x	4,05см		
			J_y	27,32см		
			W_y	7,38см		
			i_y	2,09см		
			A_n	6,27см ²		
55	ТП-50267	Направляющая	J_x	158,88см ⁴		Профиль алюминиевый по ГОСТ 22233-2001 / без защиты, анодированный, с ППП
			W_x	42,93см ³		
			i_x	4,63см		
			J_y	34,75см ⁴		
			W_y	5,38см		
			i_y	2,16см		
			A_n	7,42см ²		

№	Обозначение	Наименование	Общий вид	Материал элемента системы/характеристика защитного покрытия в системе
56	ALT 76x70x8 A2	Кляммер (для облицовки толщиной 8мм)		Сталь нержавеющая без защиты, с ППП
57	ALT 76x70x10 A2	Кляммер (для облицовки толщиной 10мм)		
58	ALT 76x70x12 A2	Кляммер (для облицовки толщиной 12мм)		
59	ALT 76x38,5x8 A2	Кляммер стартовый (для облицовки толщиной 8мм)		Сталь нержавеющая без защиты, с ППП
60	ALT 76x38,5x10 A2	Кляммер стартовый (для облицовки толщиной 10мм)		
61	ALT 76x38,5x12 A2	Кляммер стартовый (для облицовки толщиной 12мм)		
62	ALT 70x35x8 A2	Кляммер угловой (для облицовки толщиной 8мм)		Сталь нержавеющая без защиты, с ППП
63	ALT 70x35x10 A2	Кляммер угловой (для облицовки толщиной 10мм)		
64	ALT 70x35x12 A2	Кляммер угловой (для облицовки толщиной 12мм)		
65	ALT 35x35x8 A2	Кляммер 1/2 стартовый (для облицовки толщиной 8мм)		Сталь нержавеющая без защиты, с ППП
66	ALT 35x35x10 A2	Кляммер 1/2 стартовый (для облицовки толщиной 10мм)		
67	ALT 35x35x12 A2	Кляммер 1/2 стартовый (для облицовки толщиной 12мм)		
68	Уголок 20x20x1,5	Дополнительный элемент крепления		Профиль алюминиевый по ГОСТ 22233-2001 / без защиты, анодированный, с ППП

№	Обозначение	Наименование	Общий вид	Материал элемента системы/характеристика защитного покрытия в системе
69	ТПУ-201С	Прокладка паронитовая		Паронит ПОН-Б2 ГОСТ 481-80*
70	ТПУ-202С	Прокладка паронитовая		Паронит ПОН-Б2 ГОСТ 481-80*
71	ТПУ-203С	Прокладка паронитовая		Паронит ПОН-Б2 ГОСТ 481-80*
72	ТПУ-204С	Прокладка паронитовая		Паронит ПОН-Б2 ГОСТ 481-80*
73	ТПУ-205С	Прокладка паронитовая		Паронит ПОН-Б2 ГОСТ 481-80*

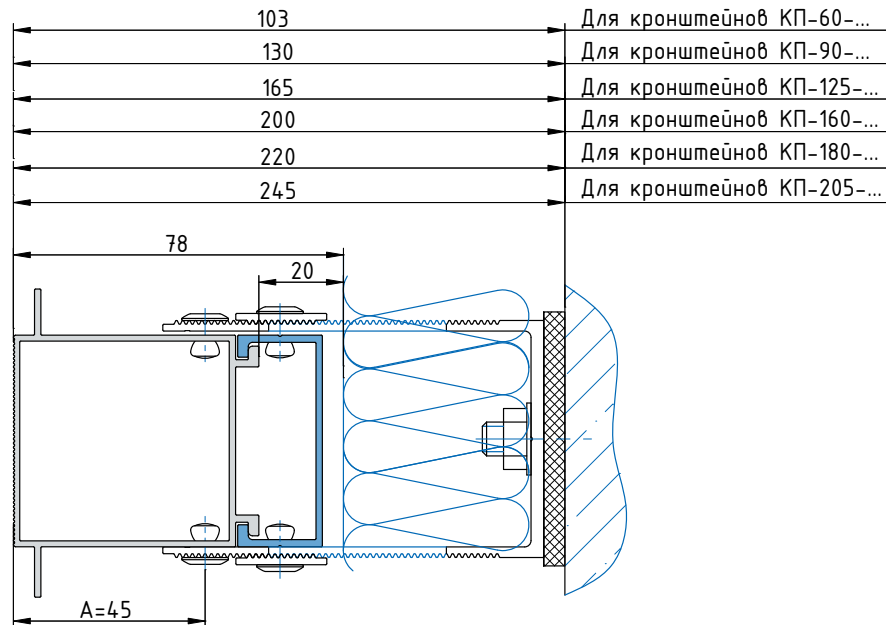
№	Обозначение	Наименование	Общий вид	Материал элемента системы/характеристика защитного покрытия в системе
74		Откос оконный верхний		Сталь оцинкованная с покрытием I класса по ГОСТ 14918-80 (18-40 мкм) или коррозионностойкая сталь.
75		Откос оконный боковой		Сталь оцинкованная с покрытием I класса по ГОСТ 14918-80 (18-40 мкм) или коррозионностойкая сталь.
76		Отлив оконный		Сталь оцинкованная с покрытием I класса по ГОСТ 14918-80 (18-40 мкм) или коррозионностойкая сталь.
77		Дополнительный элемент крепления		Сталь оцинкованная с покрытием I класса по ГОСТ 14918-80 (18-40 мкм) или коррозионностойкая сталь.
78		Уголок		Сталь качественная углеродистая ГОСТ 1050-88/горячее цинковое покрытие толщиной не менее 60 мкм или гальваническое цинкование или кадмирование (при толщине слоя 42 мкм) с последующим хроматированием.

№	Обозначение	Наименование	Общий вид	Материал элемента системы/характеристика защитного покрытия в системе
79	Заклепка 5x10 K14 корпус алюм./ стержень сталь нерж. S=3-6	Заклепка для крепления направляющей к узлам крепления		
80	Заклепка 5x12 K14 корпус алюм./ стержень сталь нерж. S=6-8	Заклепка для крепления направляющей и удлинителя к узлам крепления		
81	Заклепка 5x10 K14 корпус сталь нерж./стержень сталь нерж. S=3-6	Заклепка для крепления направляющей к узлам крепления		
82	Заклепка 5x12 K14 корпус сталь нерж./стержень сталь нерж. S=6-8	Заклепка для крепления направляющей и удлинителя к узлам крепления		
83	Заклепка 3x6 корпус алюм./ стержень сталь нерж. S=1-3	Заклепка для крепления кляммера		
84	Заклепка 3x8 корпус алюм./ стержень сталь нерж. S=3-5	Заклепка для крепления кляммера		
85	Заклепка 3x6 корпус сталь нерж./стержень сталь нерж. S=0,5-3	Заклепка для крепления кляммера, оконного откоса и отлива		
86	Заклепка 3x8 корпус сталь нерж./стержень сталь нерж. S=3-5	Заклепка для крепления кляммера, противопожарного короба к направляющей		
87	Винт самонарезающий Ø4,2 мм	Винт для крепления оконного откоса, отлива		Сталь коррозионностойкая

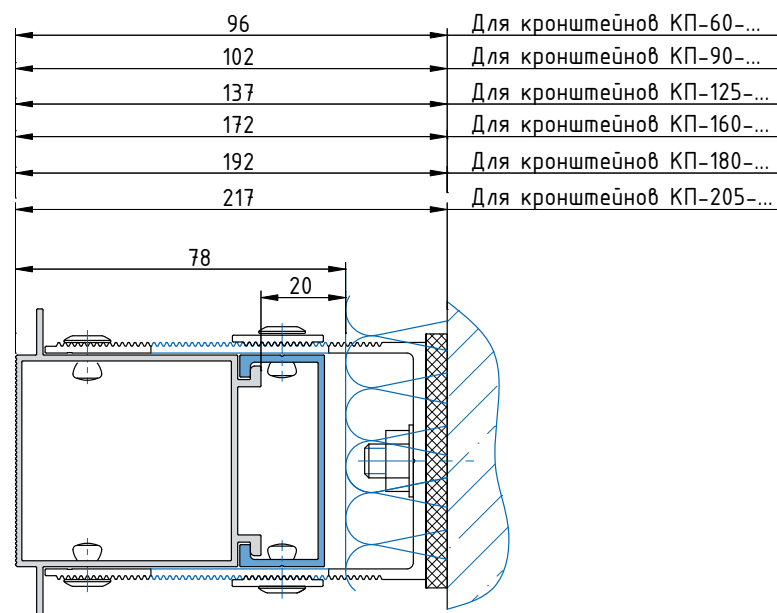
№	Обозначение	Наименование	Общий вид	Материал элемента системы/характеристика защитного покрытия в системе
88		Дюбель-анкер для крепления кронштейна к несущей стене (тип и длина дюбеля определяются проектной документацией)		1.Нержавеющая сталь 2.Гальваническое цинкование или кадмирование при толщине слоя 21 мкм) с последующей дополнительной защитой выступающих частей болтовых соединений лакокрасочными покрытиями не менее 40 мкм.
89		Дюбель тарельчатый для крепления утеплителя к стене		
90		Мембрана гидроветрозащитная паропроницаемая		
91		Утеплитель		
92		Облицовка		Керамогранит



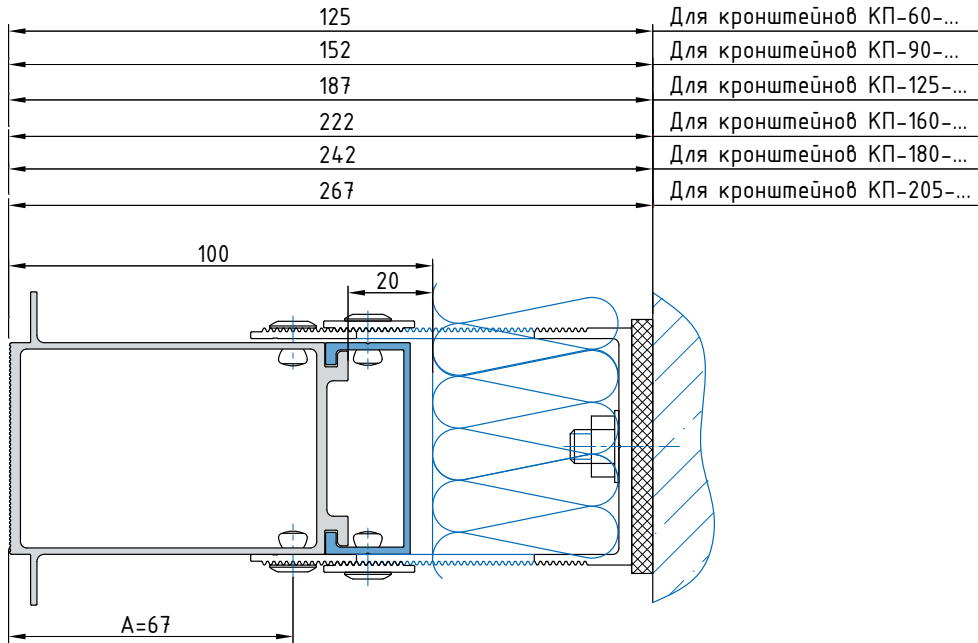
Максимальный откос облицовки для направляющей ТП-50264



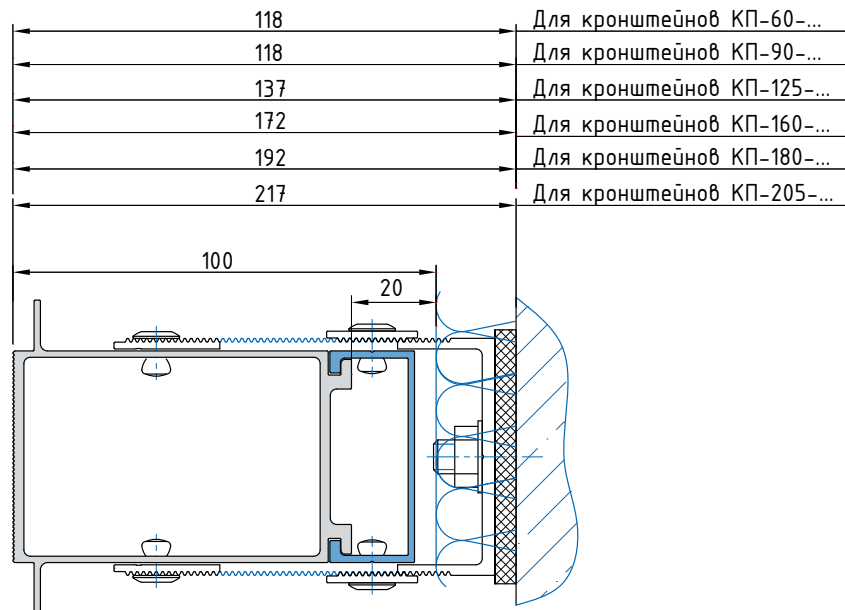
Минимальный откос облицовки для направляющей ТП-50264



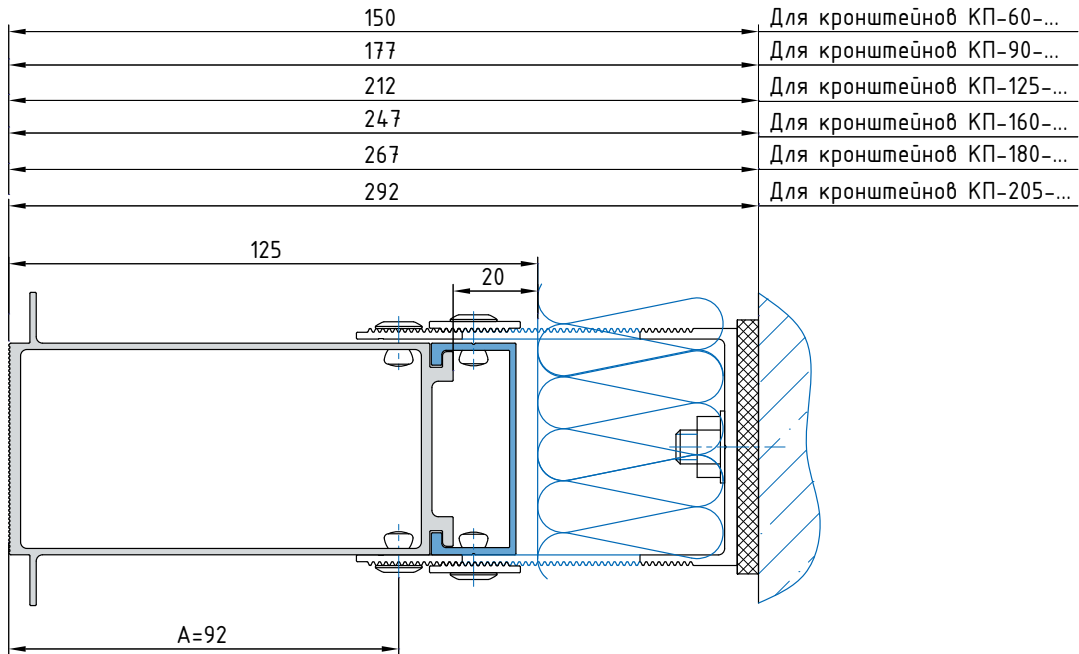
Максимальный относ облицовки для направляющей ТП-50265



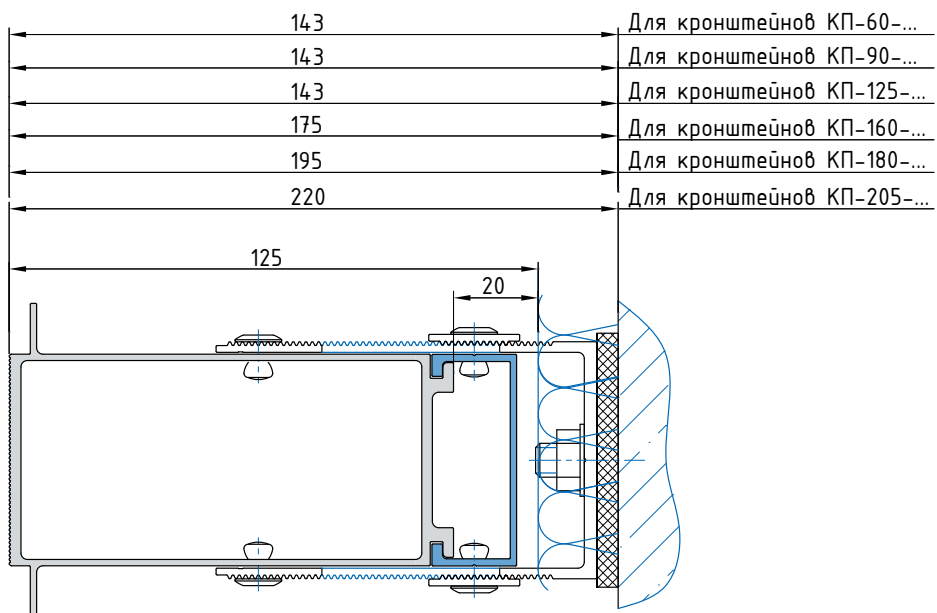
Минимальный относ облицовки для направляющей ТП-50265



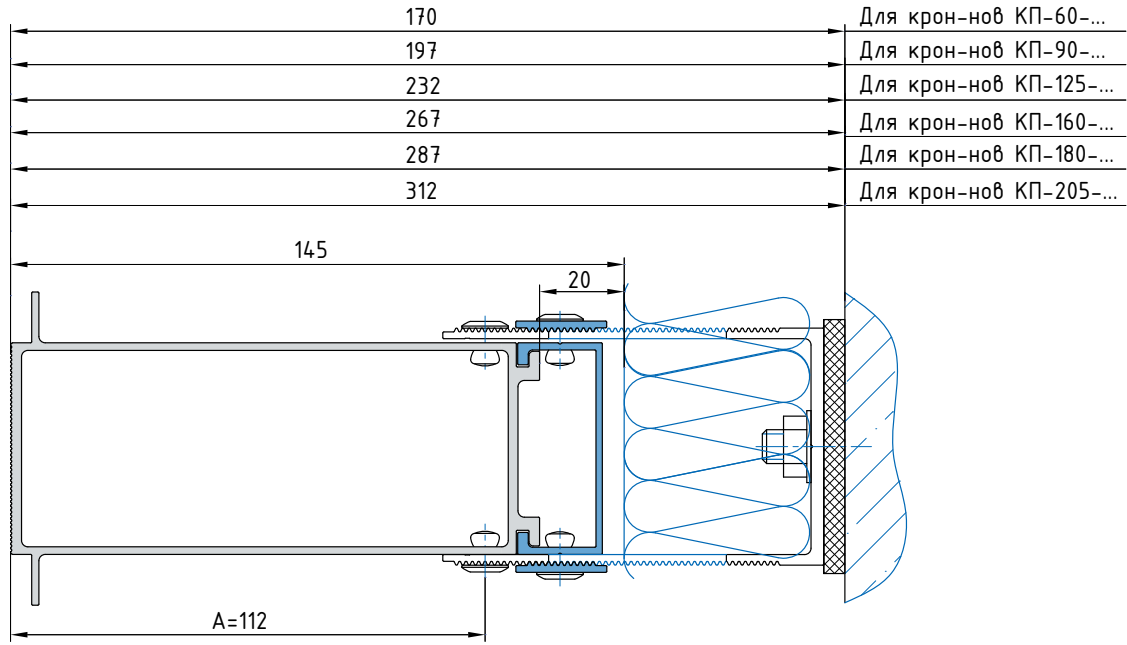
Максимальный откос облицовки для направляющей ТП-50266



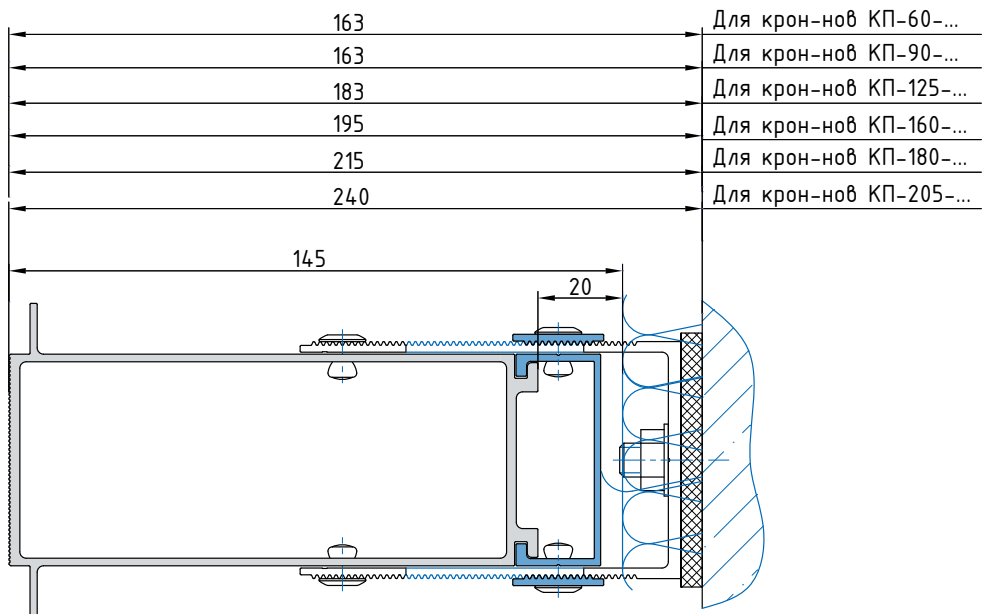
Минимальный откос облицовки для направляющей ТП-50266



Максимальный откос облицовки для направляющей ТП-50267

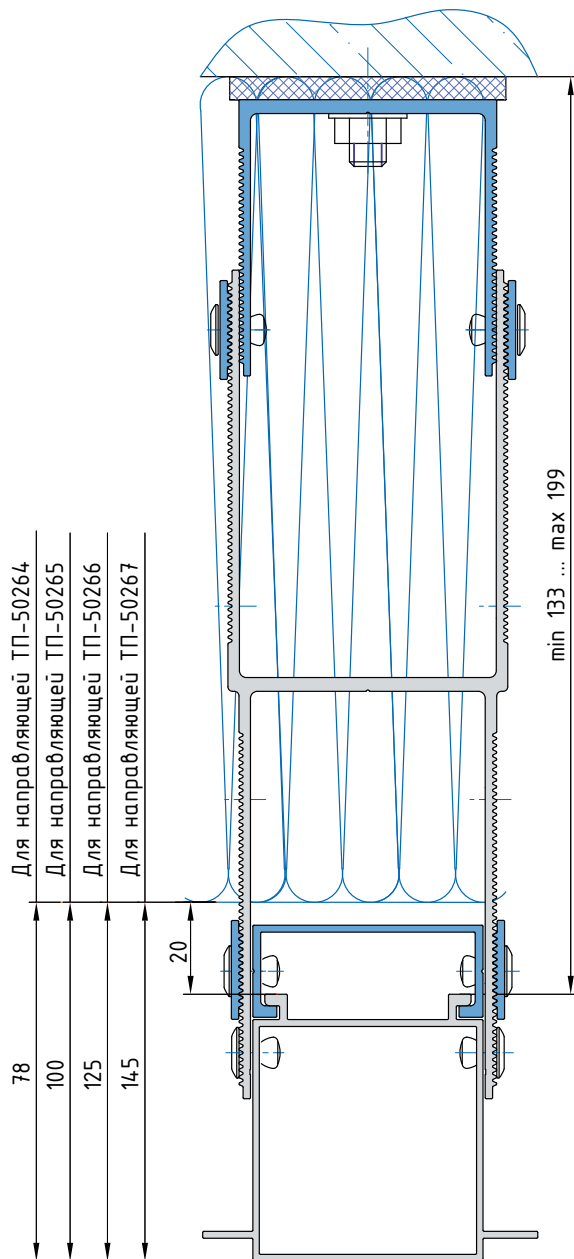


Минимальный откос облицовки для направляющей ТП-50267

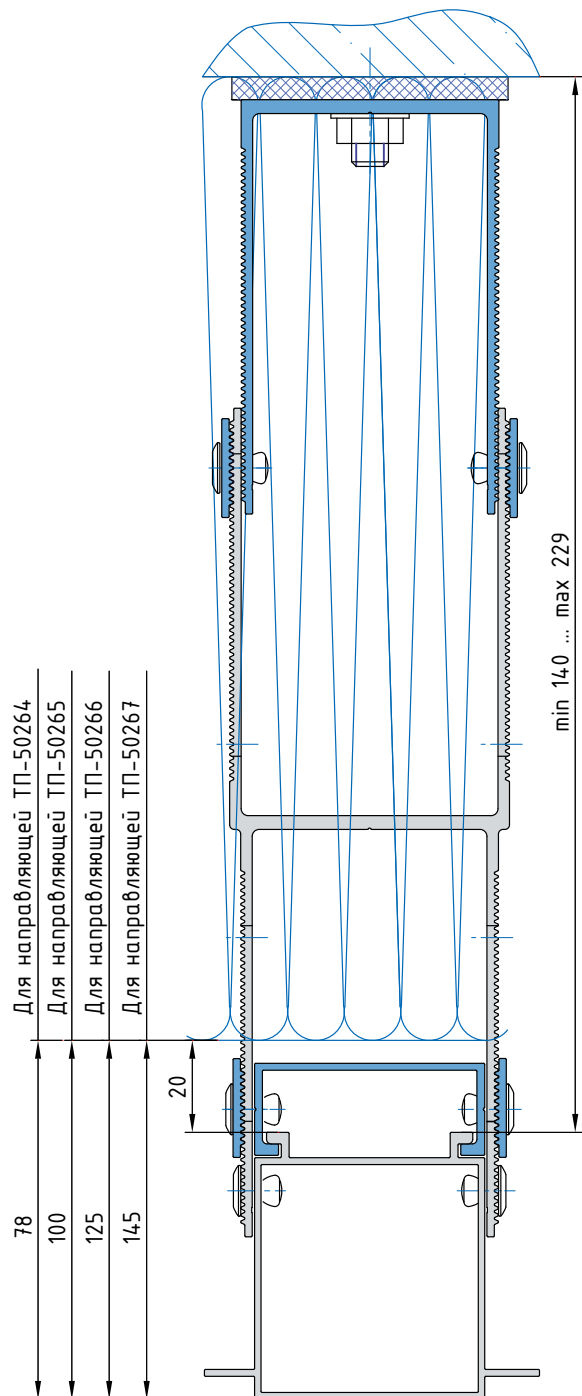


Относ облицовки при применении кронштейна с удлинителем УП-01-...

Кронштейн КП-60-...

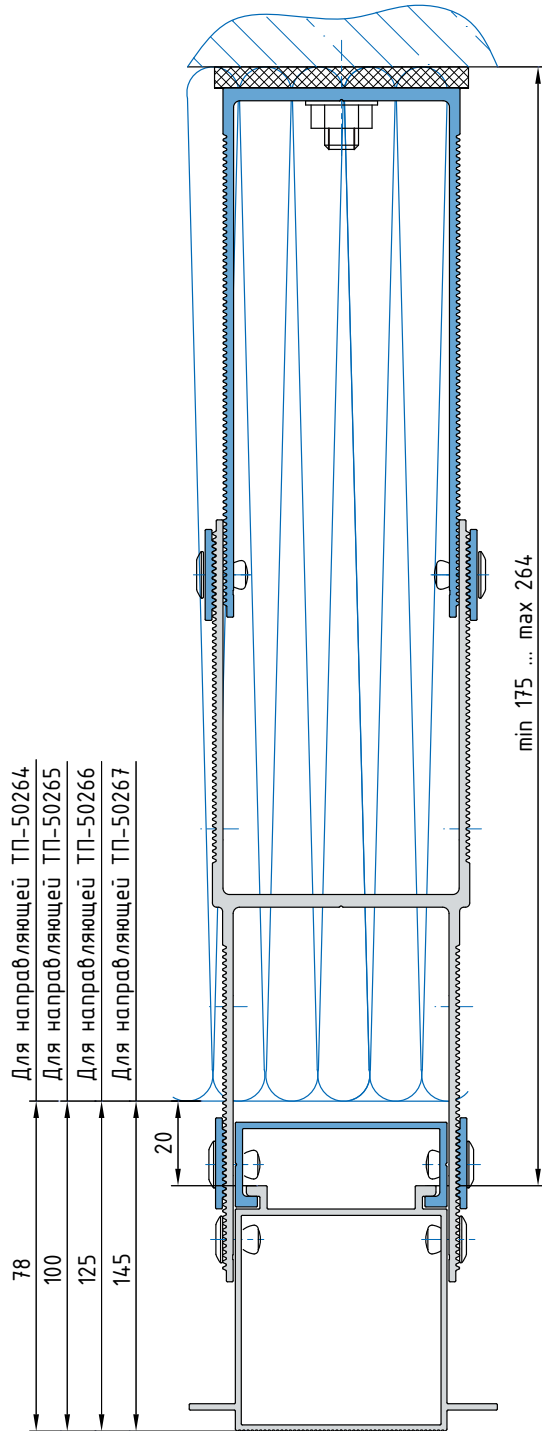


Кронштейн КП-90-...

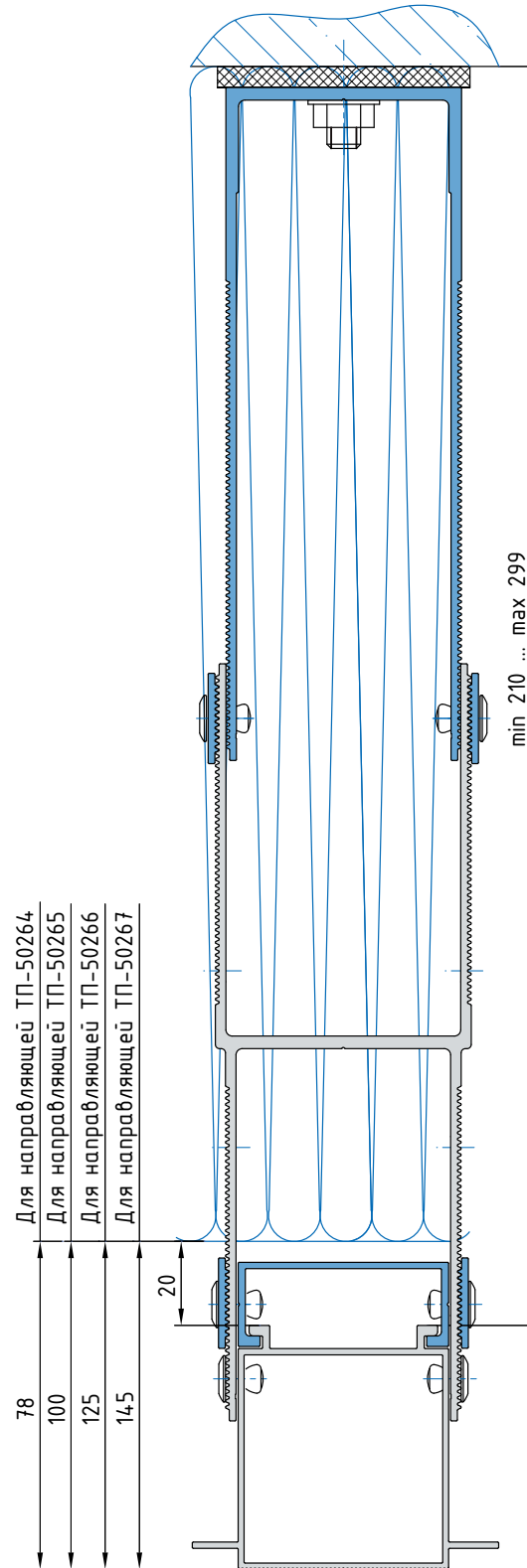


Относ облицовки при применении кронштейна с удлинителем УП-01-...

Кронштейн КП-125-...

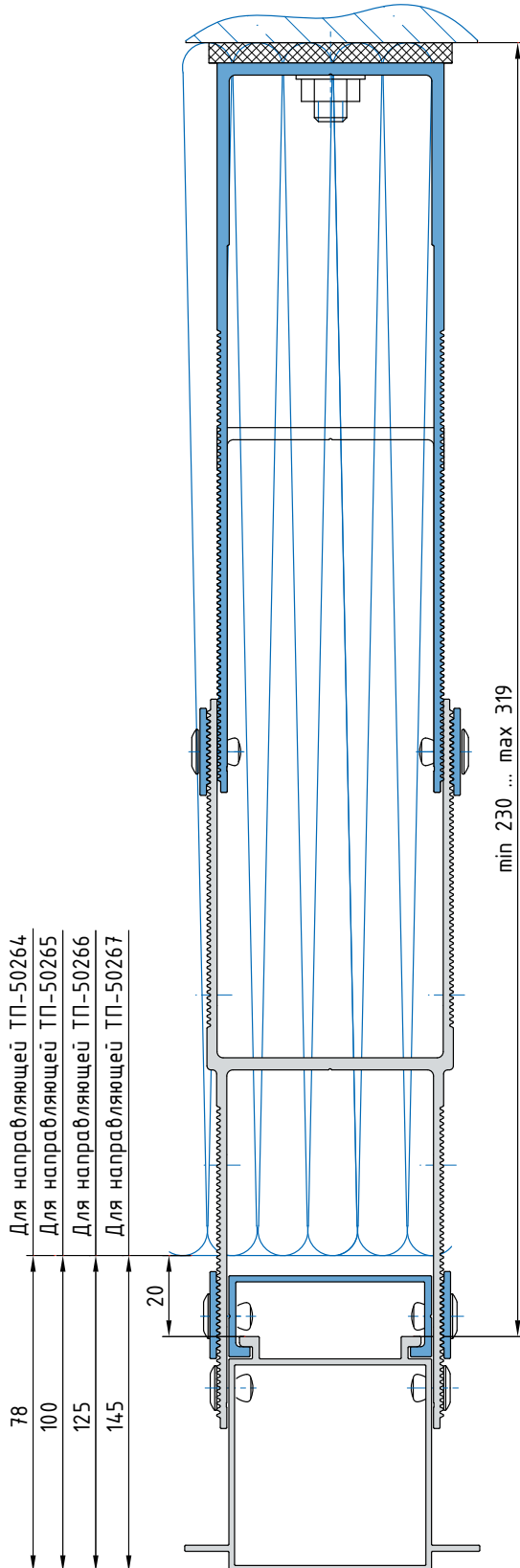


Кронштейн КП-160-...

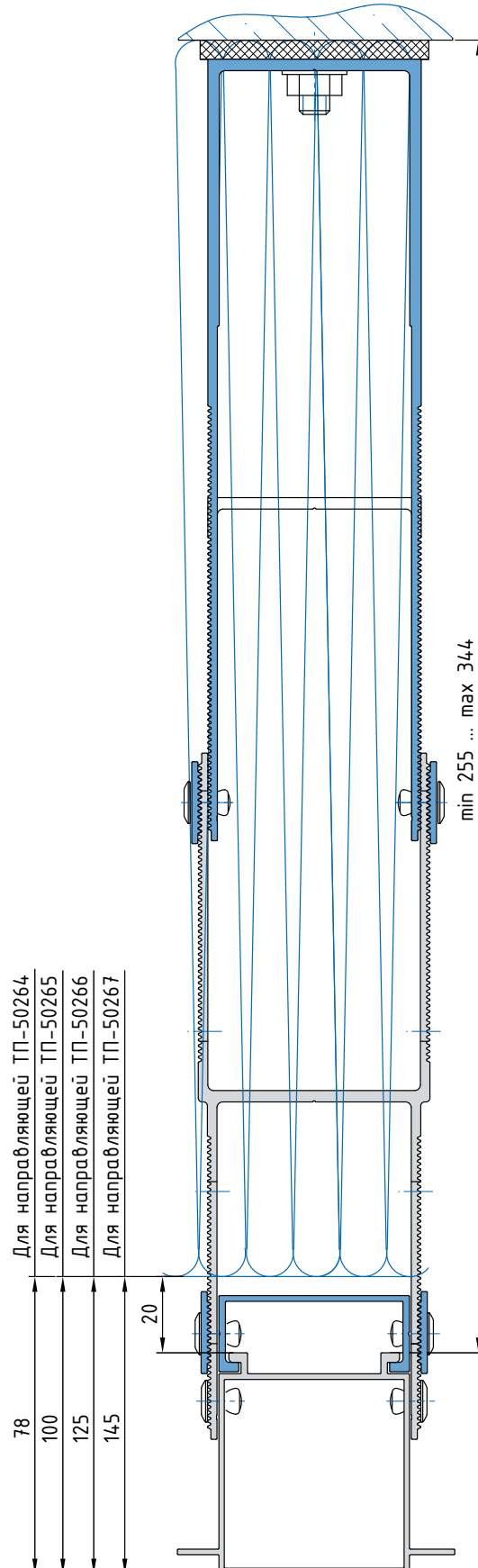


Относ облицовки при применении кронштейна с удлинителем УП-01-...

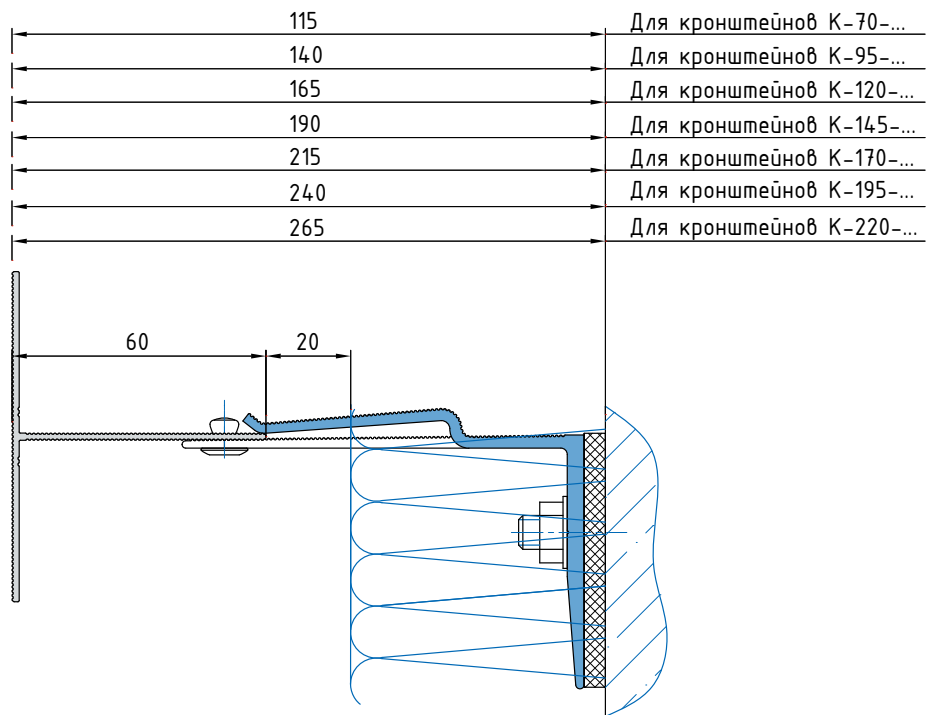
Кронштейн КП-180-...



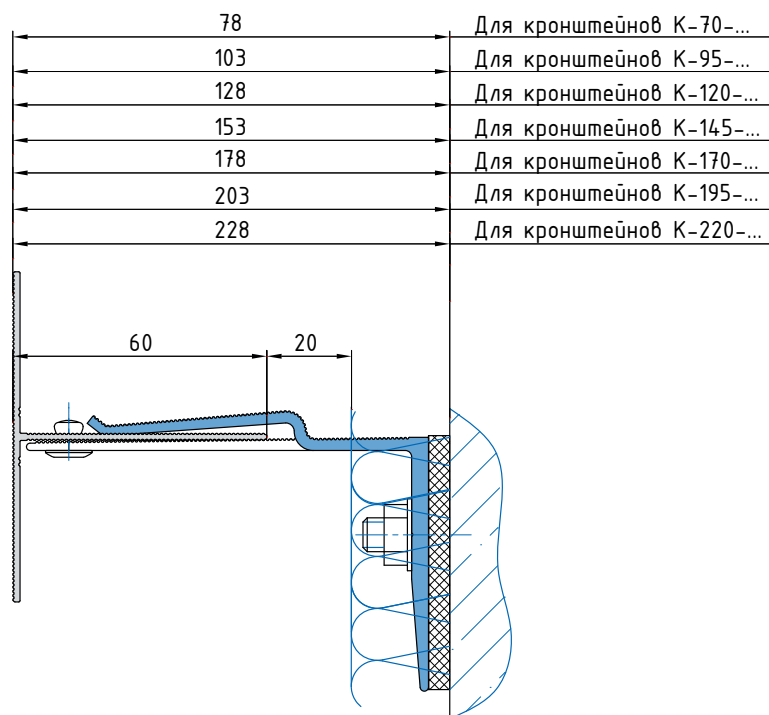
Кронштейн КП-205-...



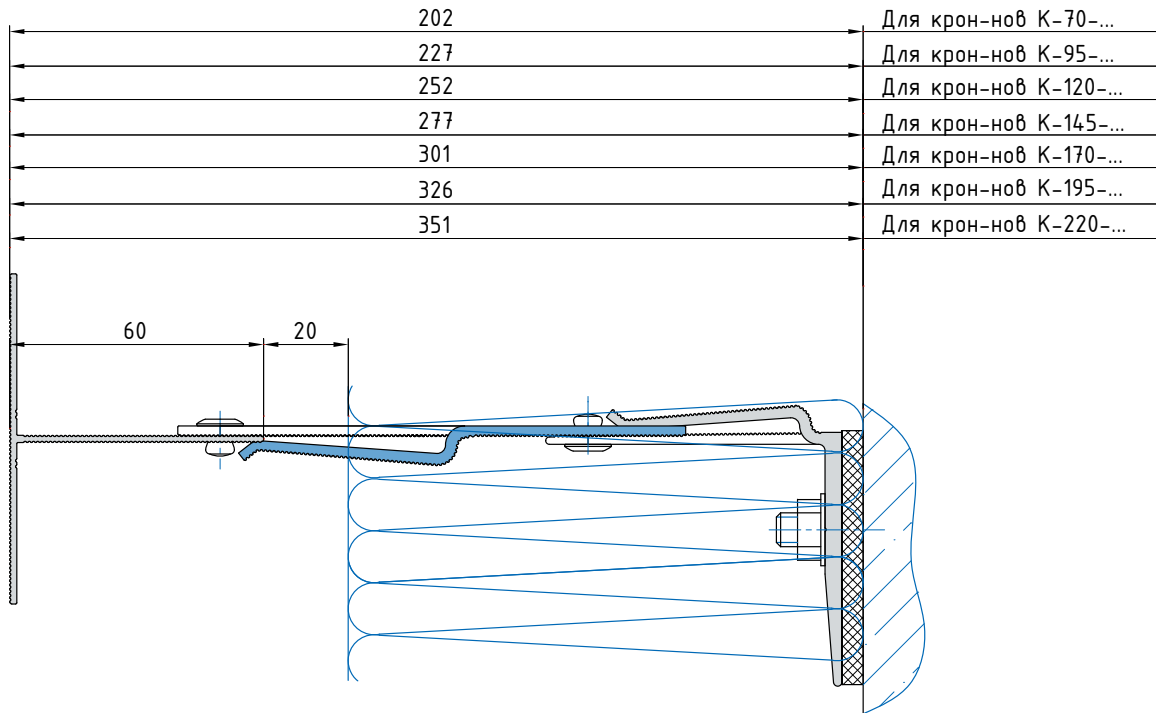
Максимальный относ облицовки для направляющей направляющей ТП-50204, ТП-50268



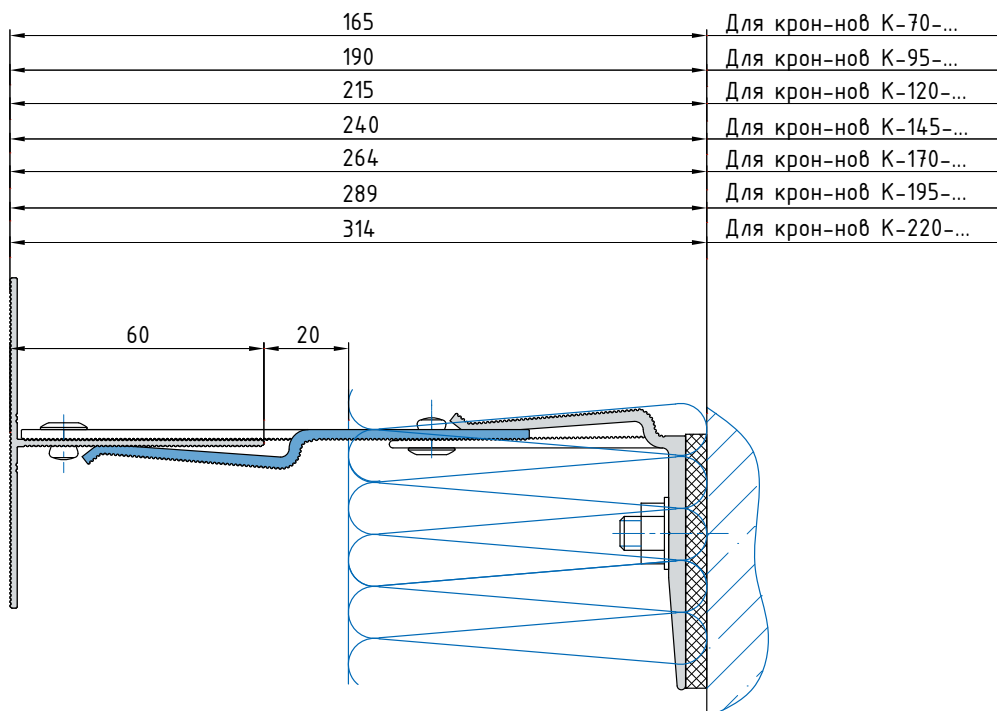
Минимальный относ облицовки для направляющей направляющей ТП-50204, ТП-50268



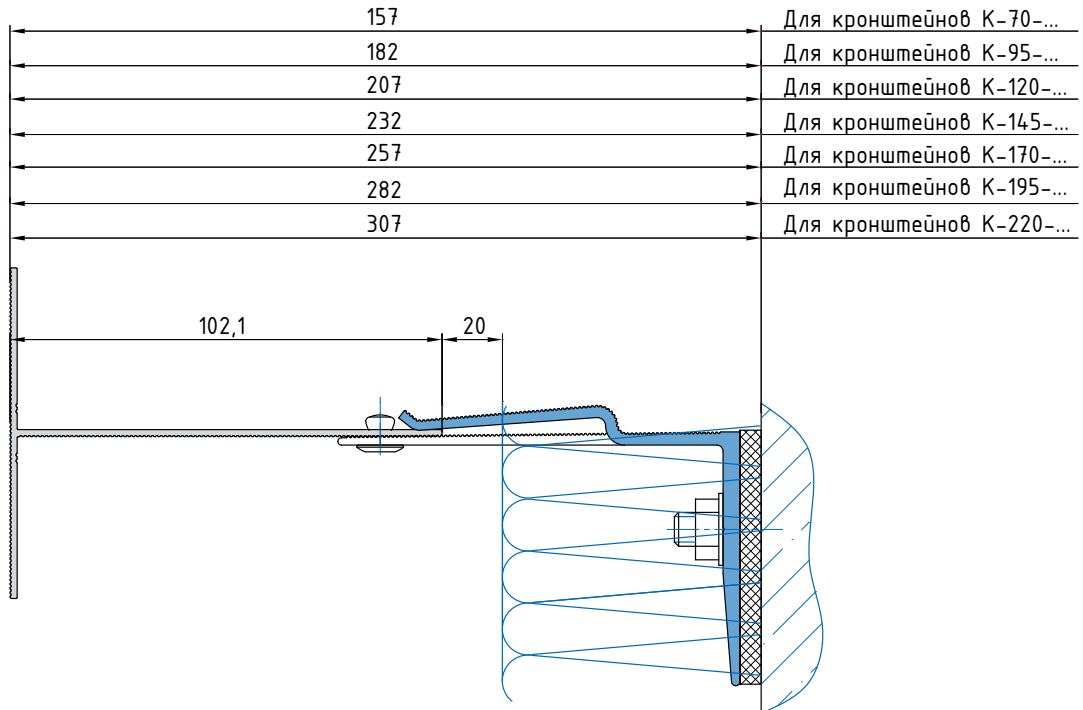
Мак относ облицовки при применении кронштейна с удлинителем У-01-Н (У-02-0п)
для направляющей ТП-50204, ТП-50268



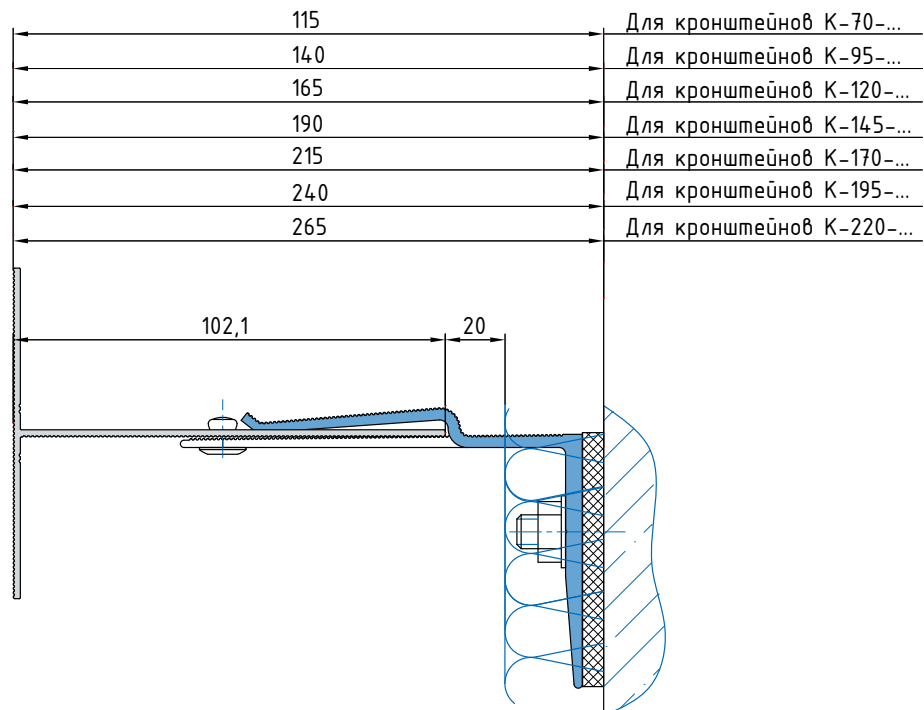
Мин относ облицовки при применении кронштейна с удлинителем У-01-Н (У-02-0п)
для направляющей ТП-50204, ТП-50268



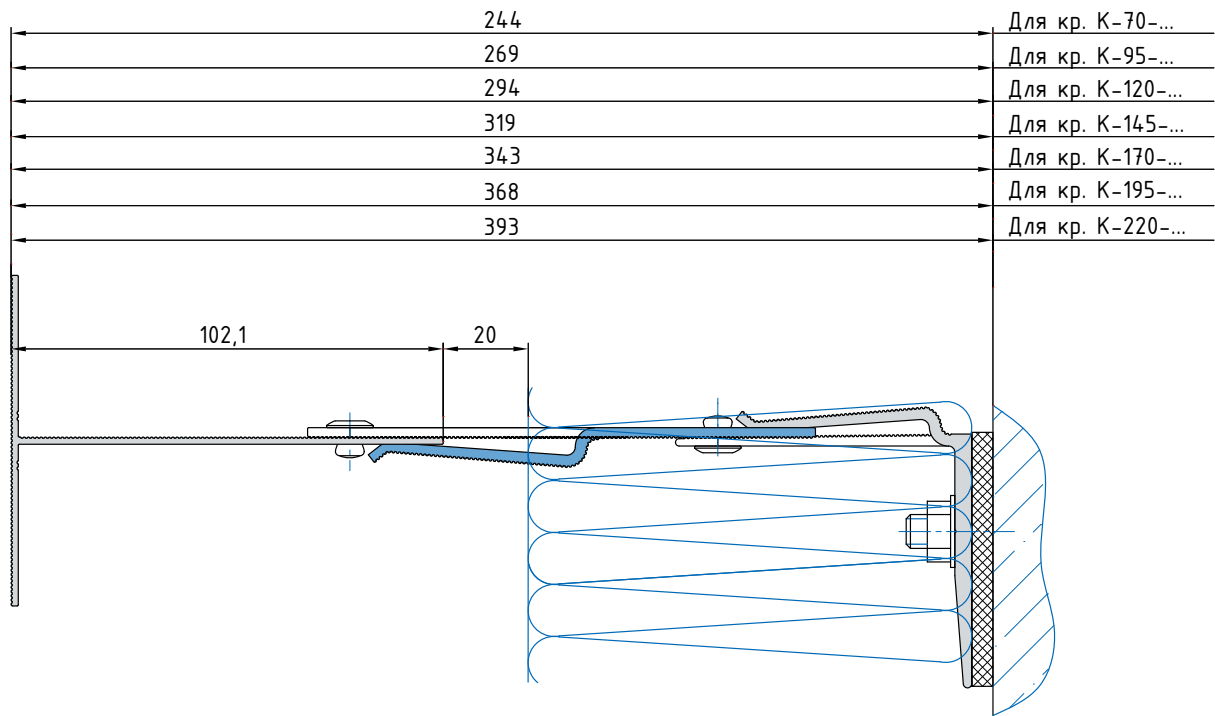
Максимальный относ облицовки для направляющей НЧП-780



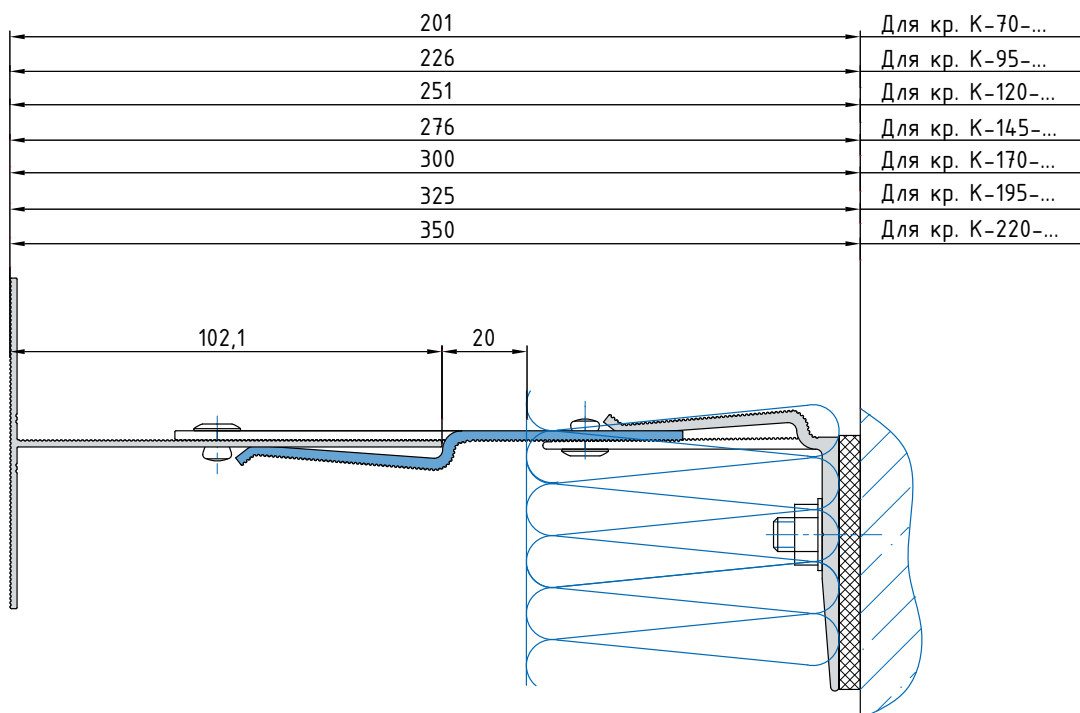
Минимальный относ облицовки для направляющей НЧП-780



Мах относ облицовки при применении кронштейна с удлинителем У-01-Н (У-02-0п)
для направляющей НЧП-780



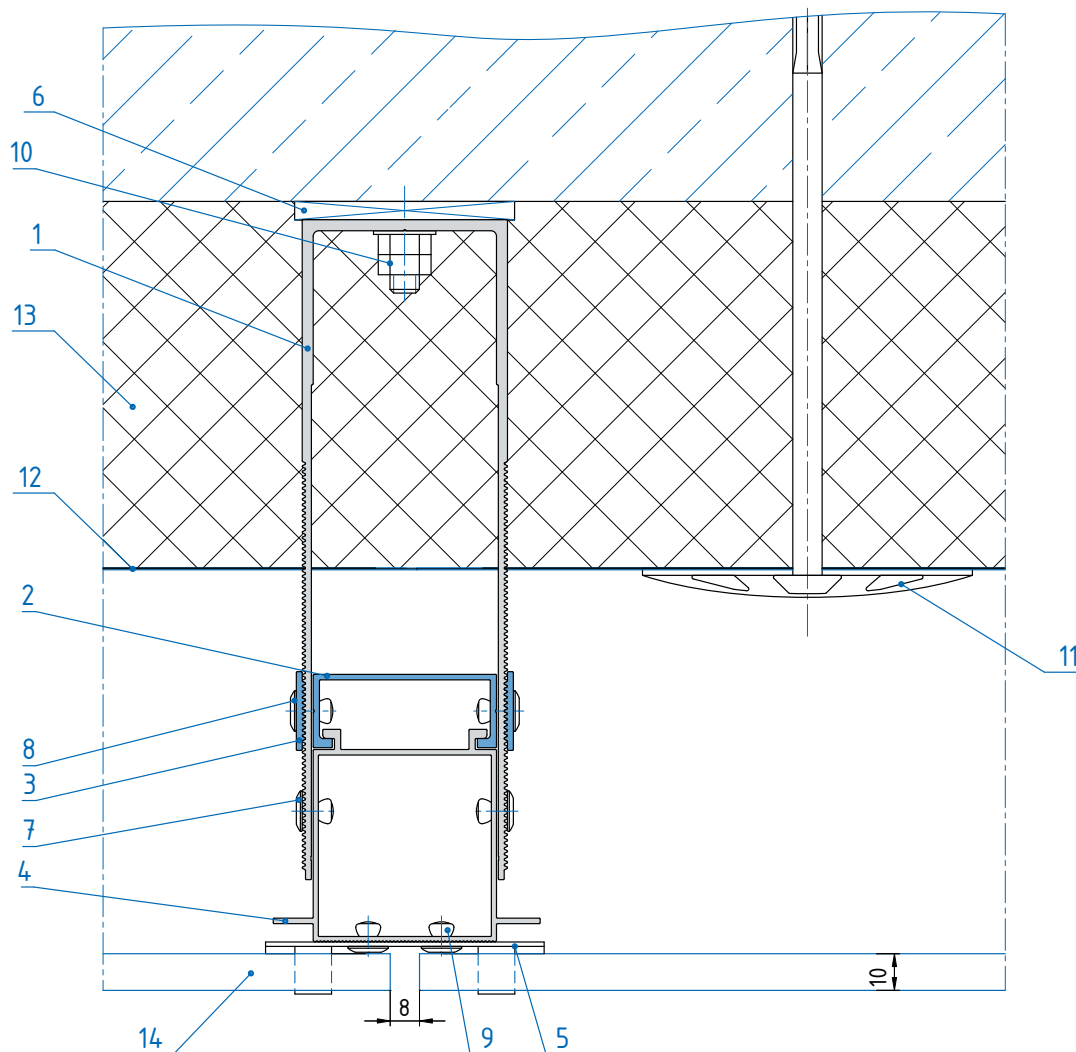
Мин относ облицовки при применении кронштейна с удлинителем У-01-Н (У-02-0п)
для направляющей НЧП-780





НЕПОДВИЖНЫЙ УЗЕЛ КРЕПЛЕНИЯ ВЕРТИКАЛЬНОЙ НАПРАВЛЯЮЩЕЙ КРЕПЛЕНИЕ УТЕПЛИТЕЛЯ ТАРЕЛЬЧАТЫМ ДЮБЕЛЕМ

Вариант 1



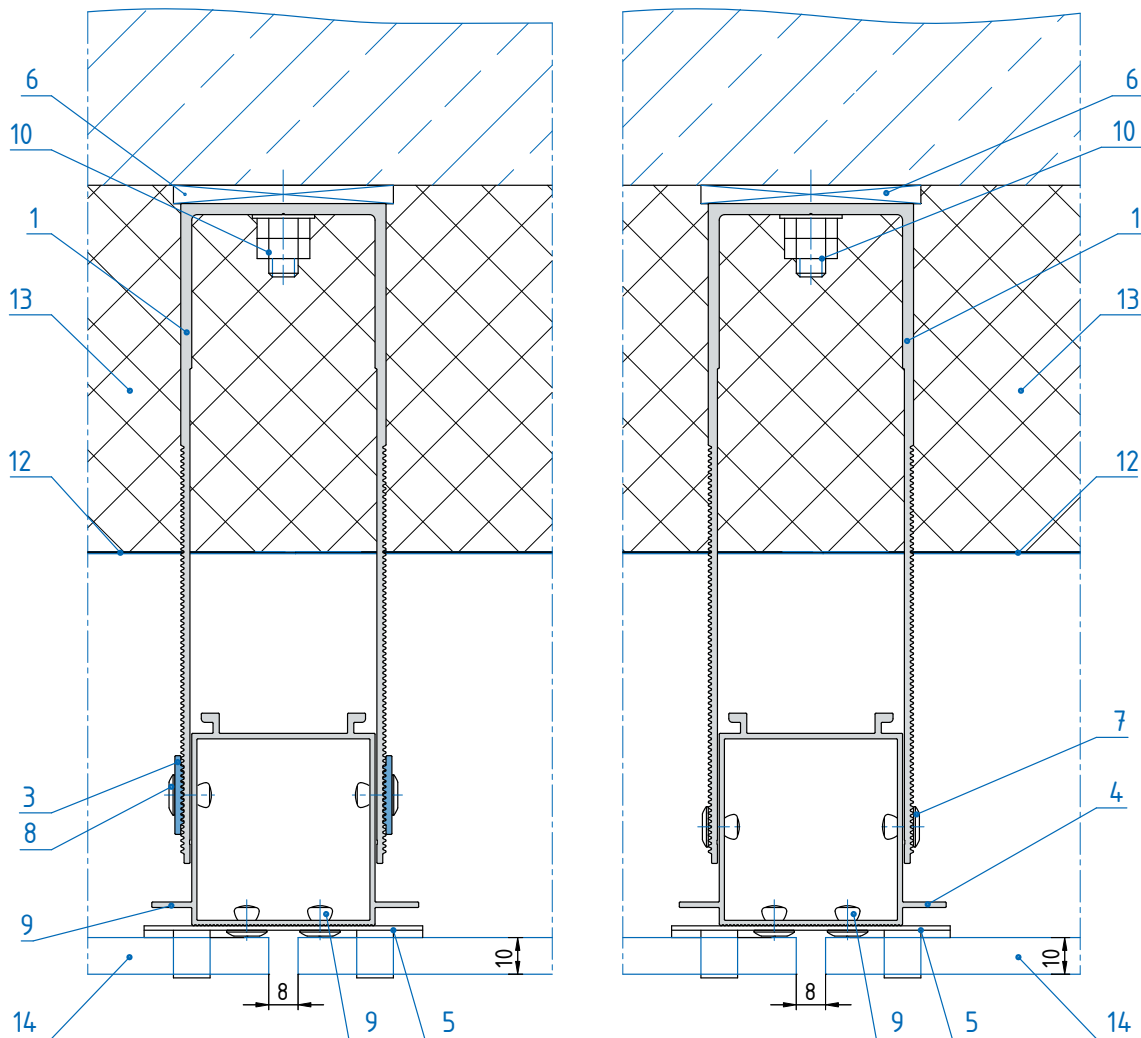
- 1 - Несущий кронштейн КП-180-Н
- 2 - Салазка крепежная СП-02-Н
- 3 - Шайба Ш-001
- 4 - Направляющая ТП-50264
- 5 - Кляммер ALT 76x70x10 A2
- 6 - Прокладка паронитовая ТПУ-204С
- 7 - Заклепка 5x10 K14 корпус алю./ стержень сталь нерж.
- 8 - Заклепка 5x12 K14 корпус алю./ стержень сталь нерж.
- 9 - Заклепка 3x6 корпус алю./ стержень сталь нерж.
- 10 - Дюбель-анкер
- 11 - Дюбель тарельчатый
- 12 - Мембрана гидроветрозащитная паропроницаемая
- 13 - Утеплитель
- 14 - Облицовка

ПРИМЕЧАНИЕ: Тип и длина дюбель-анкера определяется проектной документацией

НЕПОДВИЖНЫЙ УЗЕЛ КРЕПЛЕНИЯ ВЕРТИКАЛЬНОЙ НАПРАВЛЯЮЩЕЙ

Вариант 2

Вариант 3

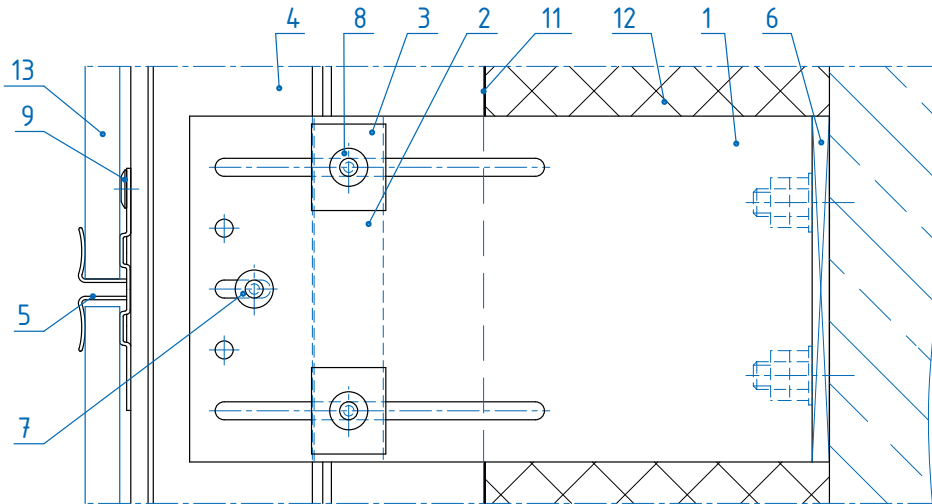


- 1 - Несущий кронштейн КП-180-Н
- 2 - Салазка крепежная СП-02-Н
- 3 - Шайба Ш-001
- 4 - Направляющая ТП-50264
- 5 - Кляммер АЛТ 76х70х10 А2
- 6 - Прокладка паронитовая ТПУ-204С
- 7 - Заклепка 5х10 К14 корпус алю./ стержень сталь нерж.
- 8 - Заклепка 5х12 К14 корпус алю./ стержень сталь нерж.
- 9 - Заклепка 3х6 корпус алю./ стержень сталь нерж.
- 10 - Дюбель-анкер
- 11 - Дюбель тарельчатый
- 12 - Мембрана гидроветрозащитная паропроницаемая
- 13 - Утеплитель
- 14 - Облицовка

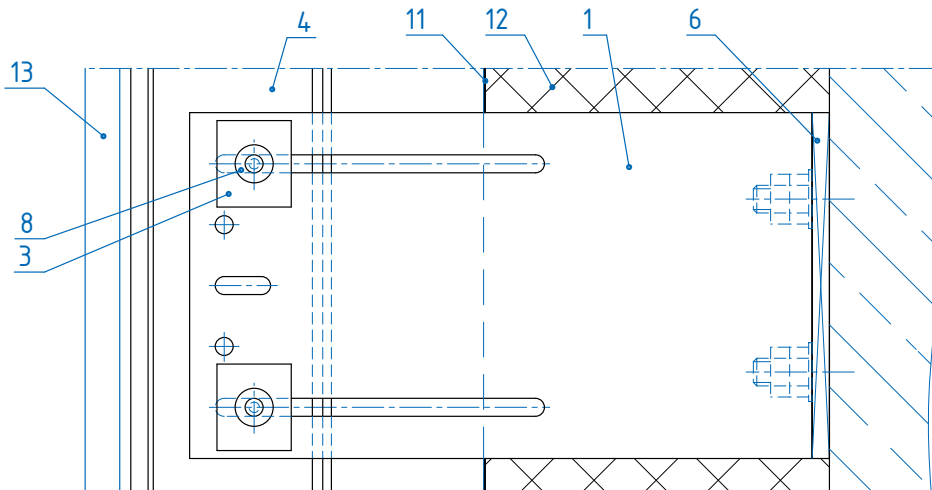
ПРИМЕЧАНИЕ: Тип и длина дюбель-анкера определяется проектной документацией

НЕПОДВИЖНЫЙ УЗЕЛ КРЕПЛЕНИЯ ВЕРТИКАЛЬНОЙ НАПРАВЛЯЮЩЕЙ

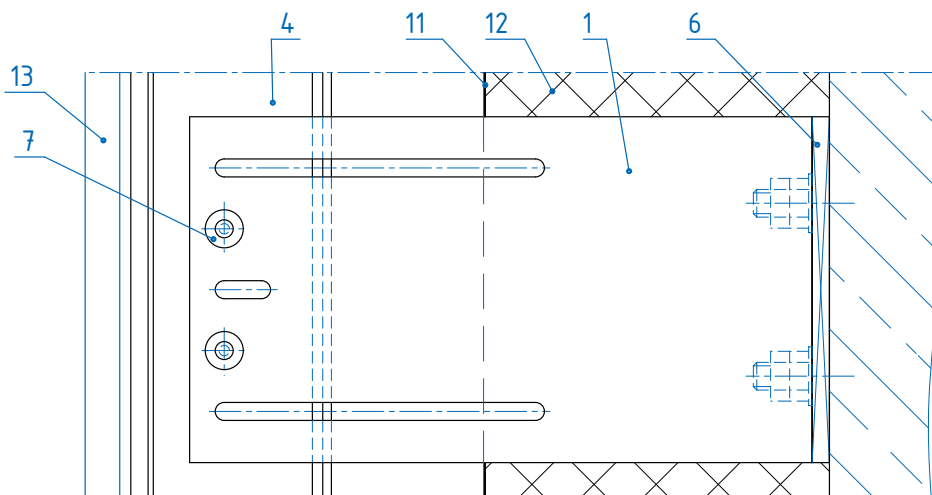
Вариант 1



Вариант 2



Вариант 3

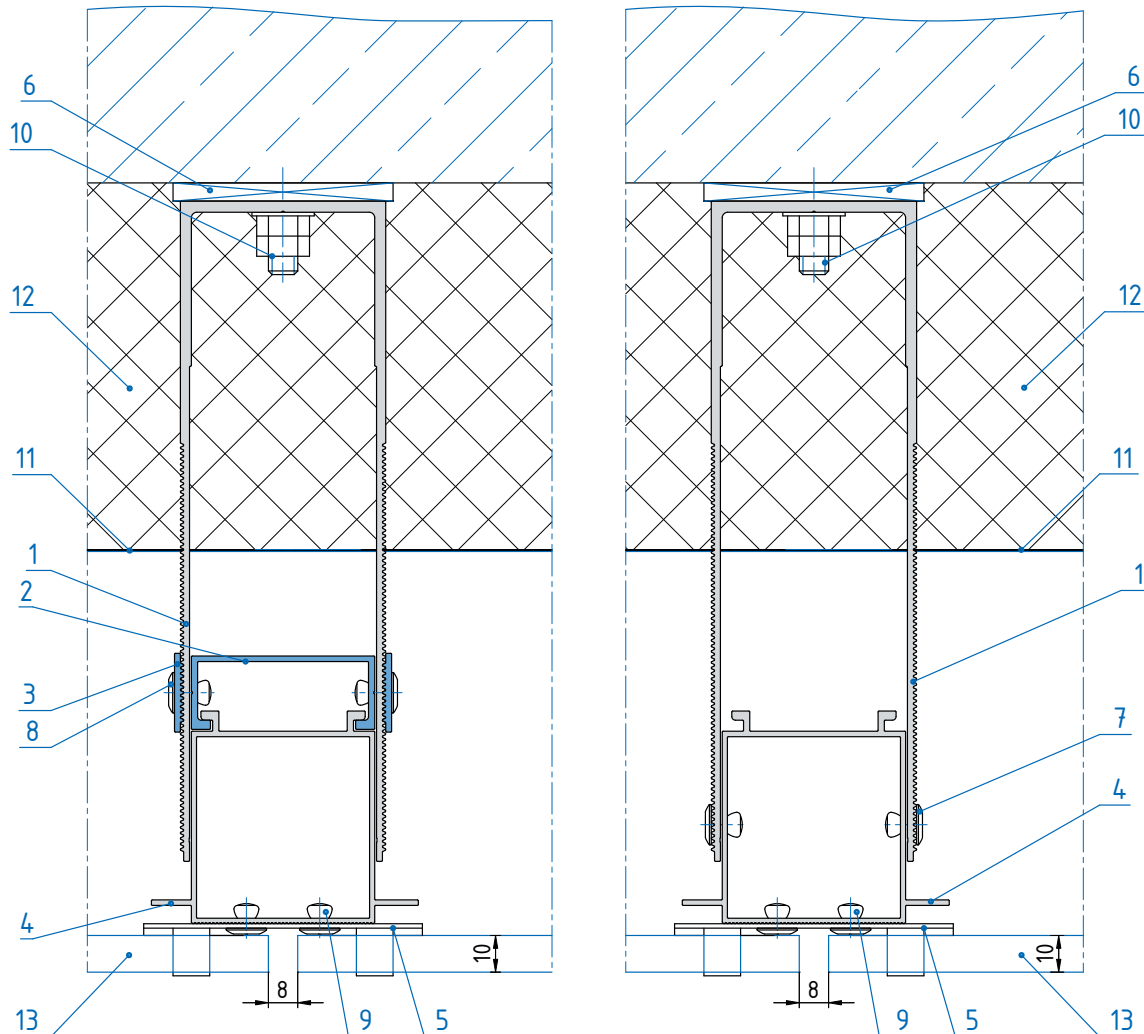


Спецификация элементов на странице 05-01, 05-02

ПОДВИЖНЫЙ УЗЕЛ КРЕПЛЕНИЯ ВЕРТИКАЛЬНОЙ НАПРАВЛЯЮЩЕЙ

Вариант 1

Вариант 2

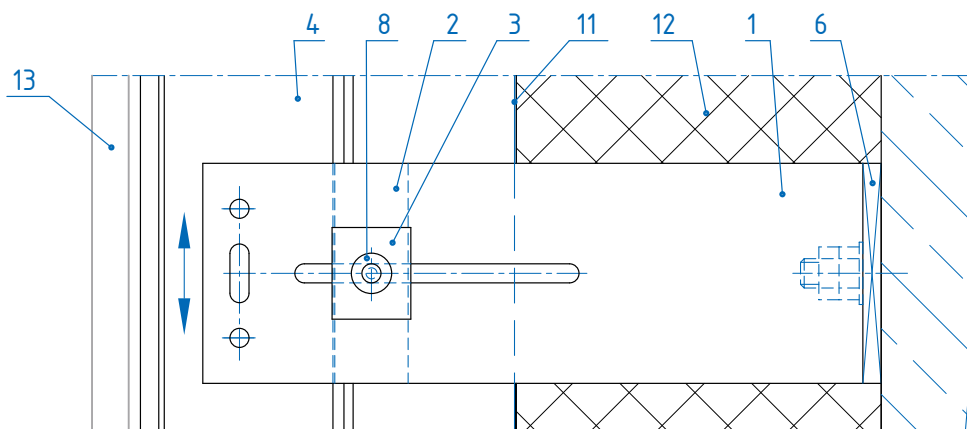


- 1 - Опорный кронштейн КП-180-0п
- 2 - Салазка крепежная СП-03-0п
- 3 - Шайба Ш-001
- 4 - Направляющая ТП-50264
- 5 - Кляммер АЛТ 76x70x10 А2
- 6 - Прокладка паронитовая ТПУ-205С
- 7 - Заклепка 5x10 К14 корпус алю./ стержень сталь нерж.
- 8 - Заклепка 5x12 К14 корпус алю./ стержень сталь нерж.
- 9 - Заклепка 3x6 корпус алю./ стержень сталь нерж.
- 10 - Дюбель-анкер
- 11 - Мембрана гидроветрозащитная паропроницаемая
- 12 - Утеплитель
- 13 - Облицовка

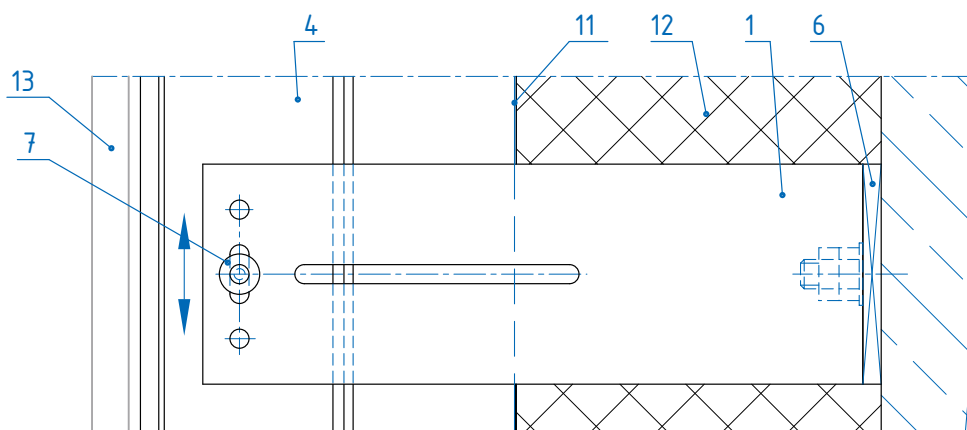
ПРИМЕЧАНИЕ: Тип и длина дюбель-анкера определяется проектной документацией

ПОДВИЖНЫЙ УЗЕЛ КРЕПЛЕНИЯ ВЕРТИКАЛЬНОЙ НАПРАВЛЯЮЩЕЙ

Вариант 1



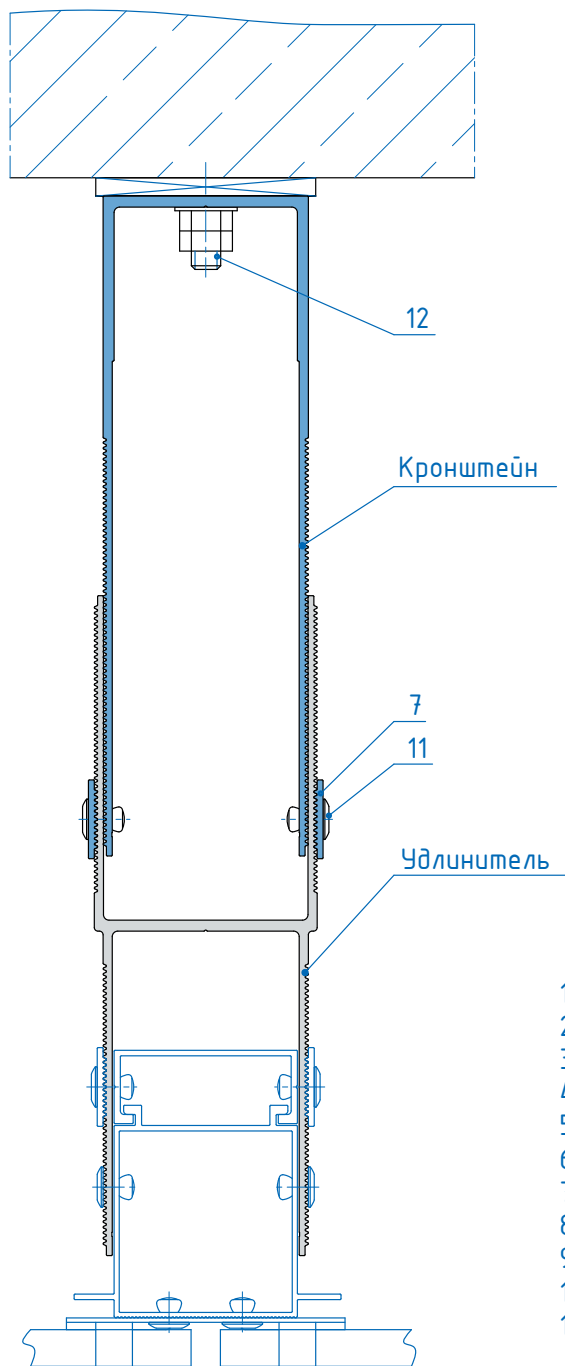
Вариант 2



Спецификация элементов на странице 05-04

КРЕПЛЕНИЕ УДЛИНИТЕЛЯ

Вариант 1, 2, 3



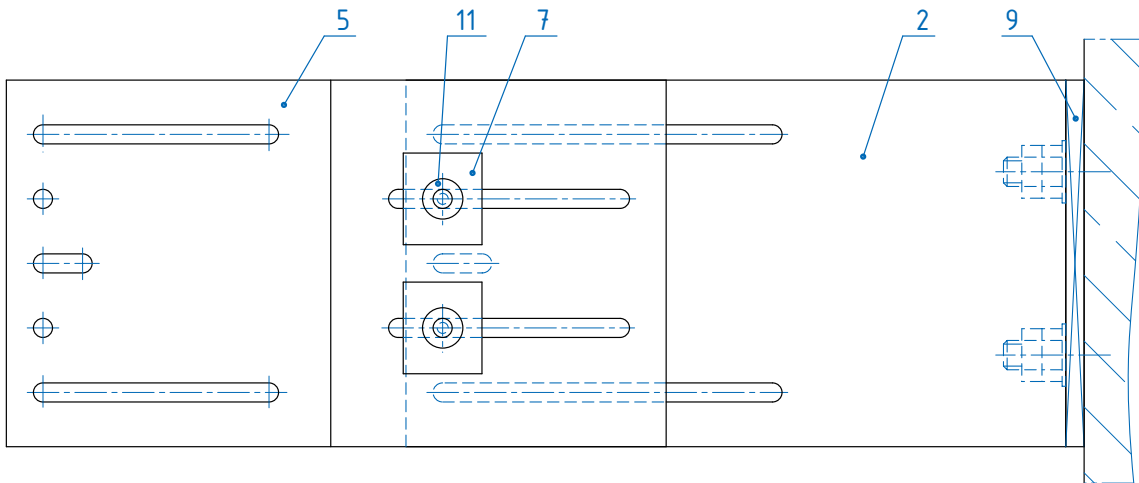
- 1 - Универсальный кронштейн КП-180-У
- 2 - Несущий кронштейн КП-180-Н
- 3 - Опорный кронштейн КП-180-Оп
- 4 - Удлинитель УП-01-У
- 5 - Удлинитель УП-01-Н
- 6 - Удлинитель УП-01-Оп
- 7 - Шайба Ш-001
- 8 - Прокладка паронитовая ТПУ-203С
- 9 - Прокладка паронитовая ТПУ-204С
- 10 - Прокладка паронитовая ТПУ-205С
- 11 - Заклепка 5x12 К14 корпус алю.
/стержень сталь нерж.
- 12 - Дюбель-анкер

ПРИМЕЧАНИЕ:

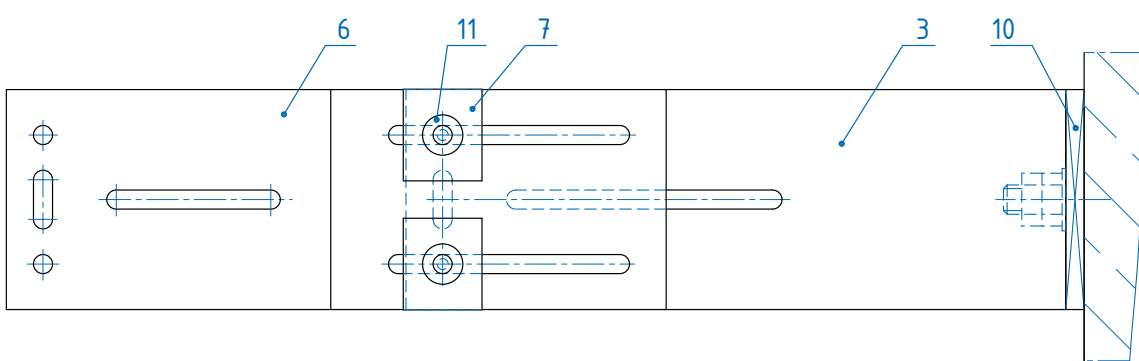
- 1. Утеплитель условно не показан
- 2. Тип и длина дюбель-анкера определяется проектной документацией

КРЕПЛЕНИЕ УДЛИНИТЕЛЯ

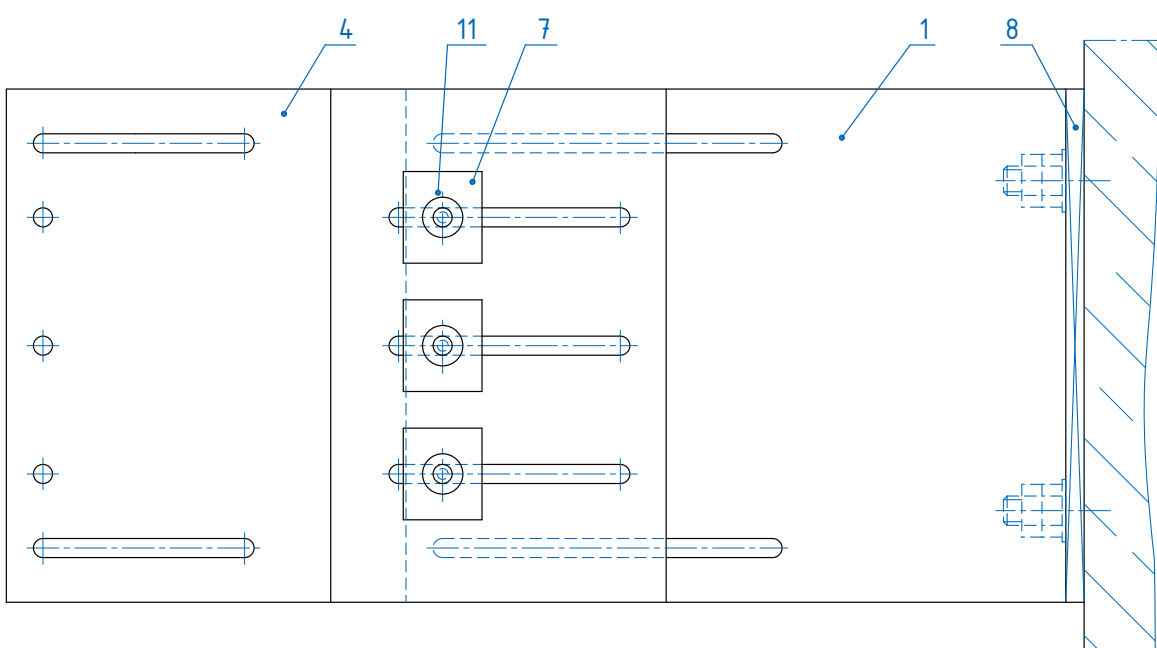
Вариант 1



Вариант 2



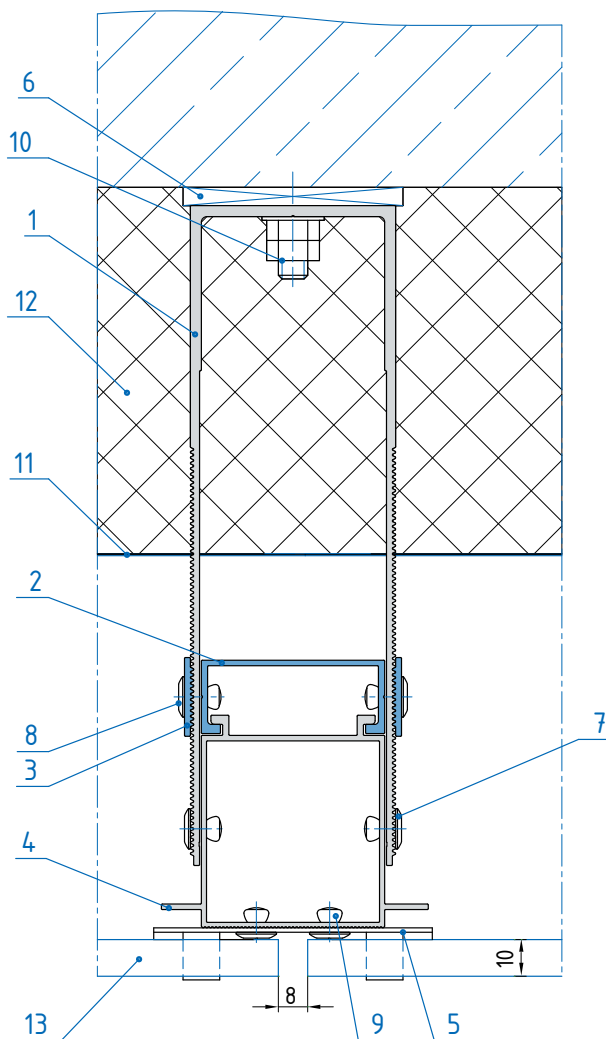
Вариант 3



ПРИМЕЧАНИЕ:

1. Утеплитель условно не показан
2. Спецификация элементов на странице 05-06

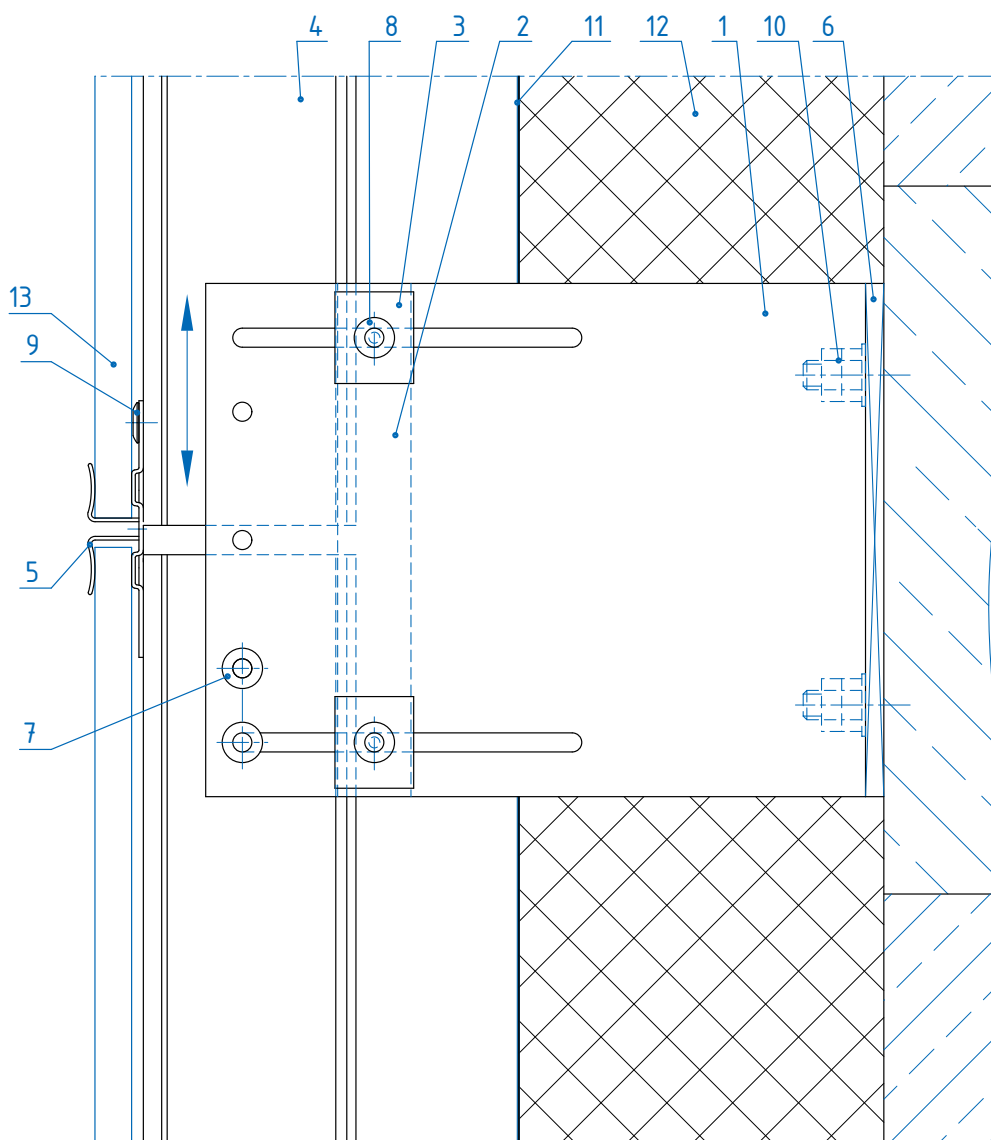
УНИВЕРСАЛЬНЫЙ УЗЕЛ КРЕПЛЕНИЯ ВЕРТИКАЛЬНОЙ НАПРАВЛЯЮЩЕЙ



- 1 - Универсальный кронштейн КП-180-У
- 2 - Салазка крепежная СП-01-У
- 3 - Шайба Ш-001
- 4 - Направляющая ТП-50264
- 5 - Кляммер ALT 76x70x10 A2
- 6 - Прокладка паронитовая ТПУ-203С
- 7 - Закlepка 5x10 K14 корпус алюм./ стержень сталь нерж.
- 8 - Закlepка 5x12 K14 корпус алюм./ стержень сталь нерж.
- 9 - Закlepка 3x6 корпус алюм./ стержень сталь нерж.
- 10 - Дюбель-анкер
- 11 - Мембрана гидроветрозащитная паропроницаемая
- 12 - Утеплитель
- 13 - Облицовка

ПРИМЕЧАНИЕ: Тип и длина дюбель-анкера определяется проектной документацией

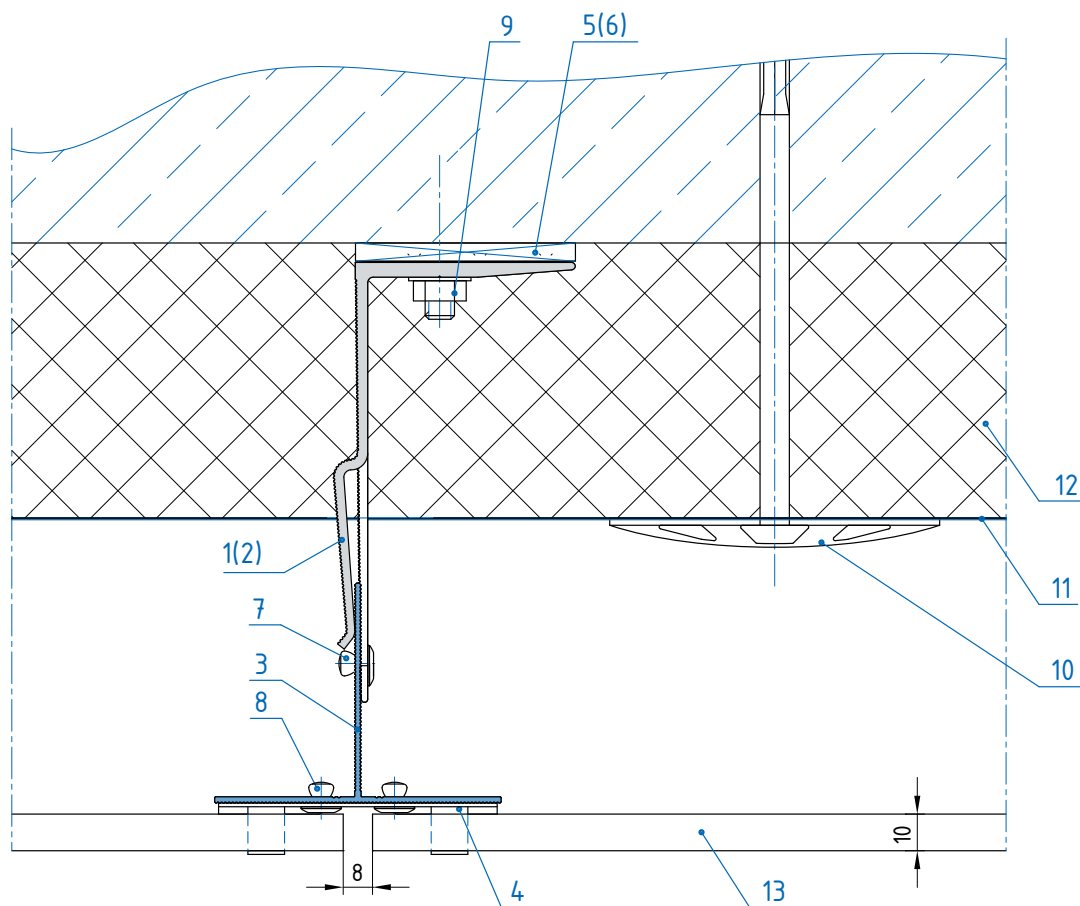
УНИВЕРСАЛЬНЫЙ УЗЕЛ КРЕПЛЕНИЯ ВЕРТИКАЛЬНОЙ НАПРАВЛЯЮЩЕЙ



- 1 - Универсальный кронштейн КП-180-У
- 2 - Салазка крепежная СП-01-У
- 3 - Шайба Ш-001
- 4 - Направляющая ТП-50264
- 5 - Кляммер АЛТ 76х70х10 А2
- 6 - Прокладка паронитовая ТПУ-203С
- 7 - Заклепка 5х10 К14 корпус алю./ стержень сталь нерж.
- 8 - Заклепка 5х12 К14 корпус алю./ стержень сталь нерж.
- 9 - Заклепка 3х6 корпус алю./ стержень сталь нерж.
- 10 - Дюбель-анкер
- 11 - Мембрана гидроветрозащитная паропроницаемая
- 12 - Утеплитель
- 13 - Облицовка

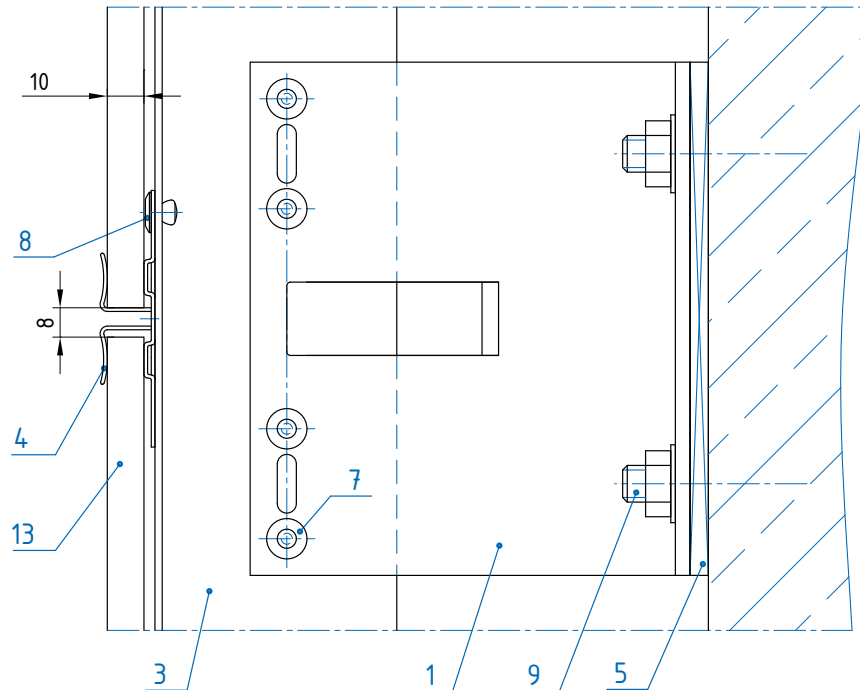
ПРИМЕЧАНИЕ: Тип и длина дюбель-анкера определяется проектной документацией

УЗЕЛ КРЕПЛЕНИЯ ВЕРТИКАЛЬНОЙ НАПРАВЛЯЮЩЕЙ
КРЕПЛЕНИЕ УТЕПЛИТЕЛЯ ТАРЕЛЬЧАТЫМ ДЮБЕЛЕМ

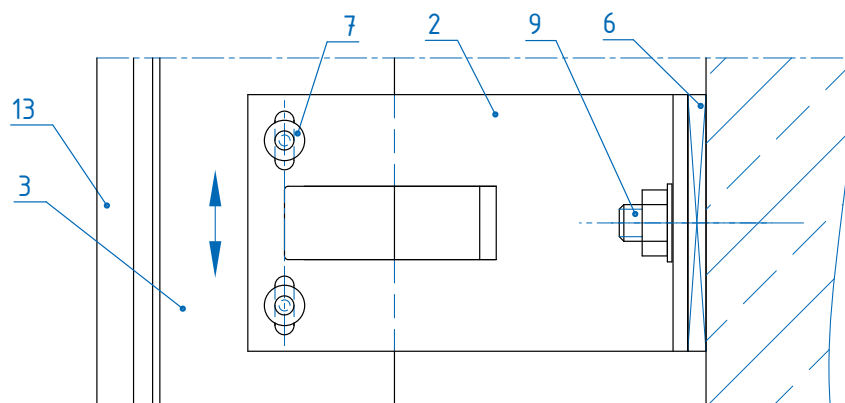


- 1 - Кронштейн К-120-Н
- 2 - Кронштейн К-120-Оп
- 3 - Направляющая ТП-50204
- 4 - Кляммер ALT 76x70x10 A2
- 5 - Прокладка паронитовая ТПУ-201С
- 6 - Прокладка паронитовая ТПУ-202С
- 7 - Заклепка 5x10 K14 корпус алю./ стержень сталь нерж.
- 8 - Заклепка 3x6 корпус алю./ стержень сталь нерж.
- 9 - Дюбель-анкер
- 10 - Дюбель тарельчатый
- 11 - Мембрана гидроветрозащитная паропроницаемая
- 12 - Утеплитель
- 13 - Облицовка

НЕПОДВИЖНЫЙ УЗЕЛ КРЕПЛЕНИЯ ВЕРТИКАЛЬНОЙ НАПРАВЛЯЮЩЕЙ



ПОДВИЖНЫЙ УЗЕЛ КРЕПЛЕНИЯ ВЕРТИКАЛЬНОЙ НАПРАВЛЯЮЩЕЙ

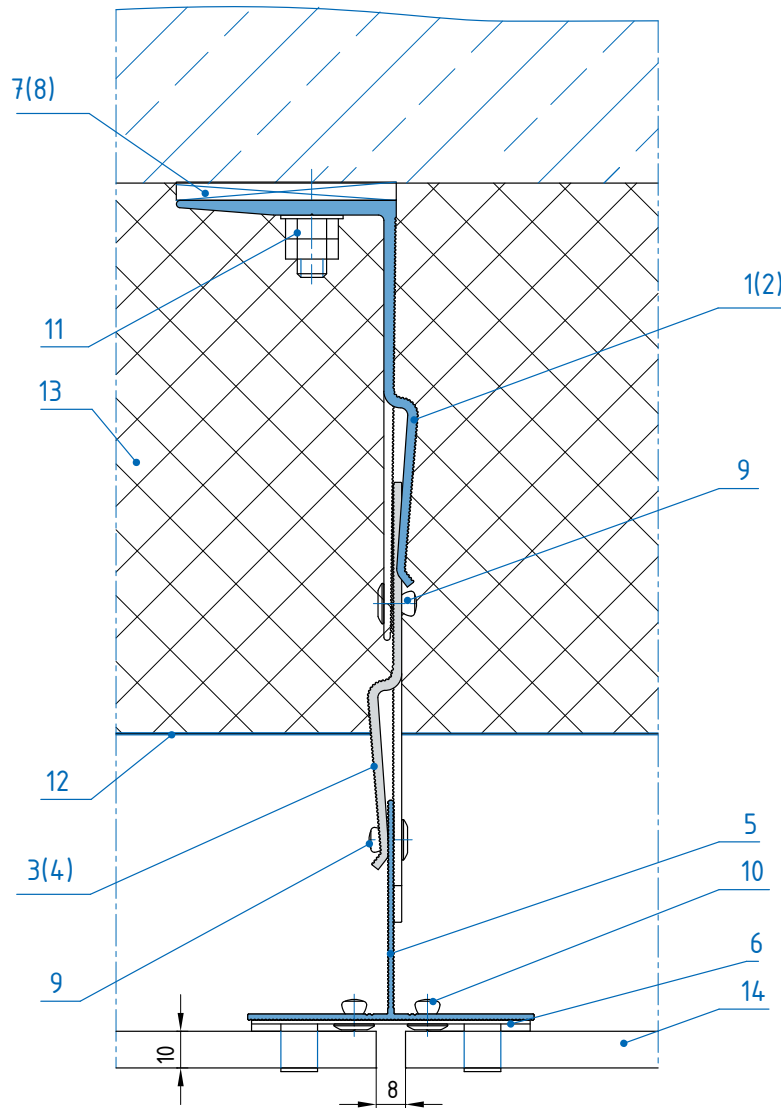


ПРИМЕЧАНИЕ

1. Утеплитель условно не показан
2. Тип и длина дюбель-анкера определяется проектной документацией

Спецификация элементов на странице 05-10

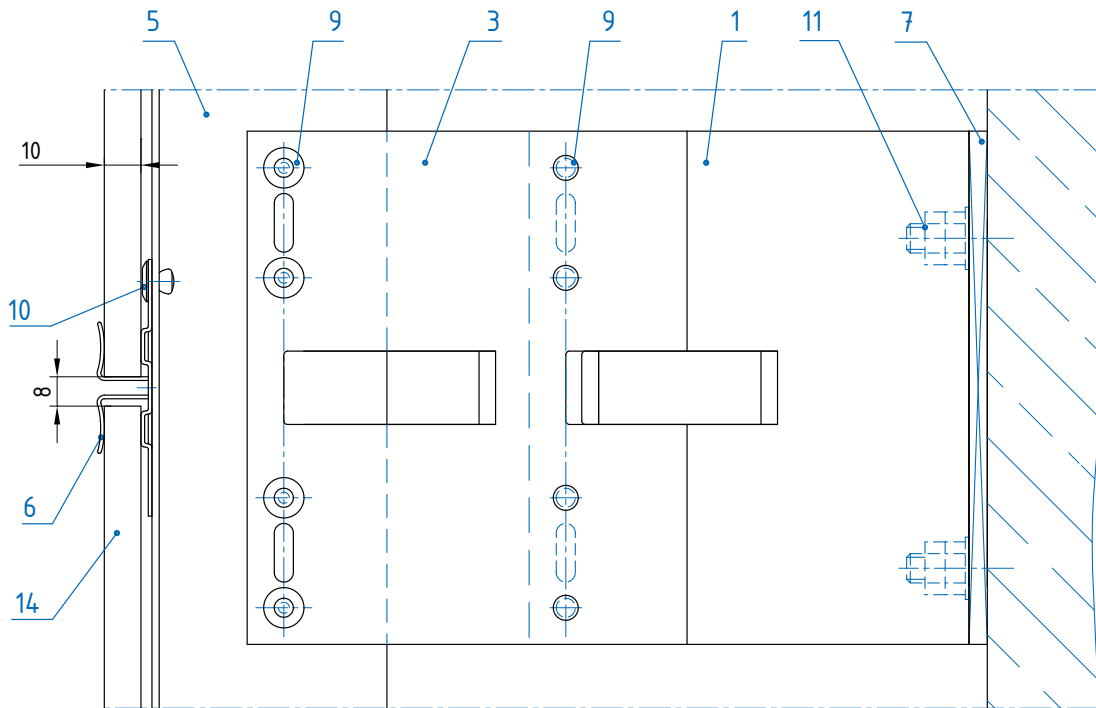
УЗЕЛ КРЕПЛЕНИЯ ВЕРТИКАЛЬНОЙ НАПРАВЛЯЮЩЕЙ НА УДЛИНИТЕЛЕ



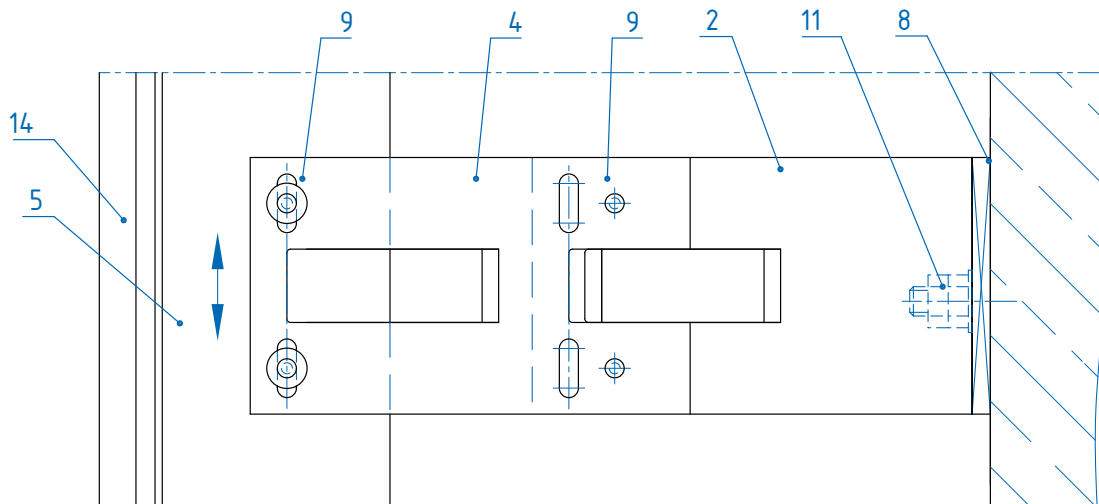
- 1 - Кронштейн К-120-Н
- 2 - Кронштейн К-120-Оп
- 3 - Удлинитель У-01-Н
- 4 - Удлинитель У-02-Оп
- 5 - Направляющая ТП-50204
- 6 - Кляммер ALT 76x70x10 A2
- 7 - Прокладка паронитовая ТПУ-201С
- 8 - Прокладка паронитовая ТПУ-202С
- 9 - Заклепка 5x10 K14 корпус алюм./ стержень сталь нерж.
- 10 - Заклепка 3x6 корпус алюм./ стержень сталь нерж.
- 11 - Дюбель-анкер
- 12 - Мембрана гидроветрозащитная паропроницаемая
- 13 - Утеплитель
- 14 - Облицовка

Тип и длина дюбель-анкера определяется проектной документацией.
 Номер позиции указанный в скобках - для подвижного узла крепления.

КРЕПЛЕНИЕ ВЕРТИКАЛЬНОЙ НАПРАВЛЯЮЩЕЙ НА УДЛИНИТЕЛЕ НЕПОДВИЖНЫЙ УЗЕЛ



ПОДВИЖНЫЙ УЗЕЛ

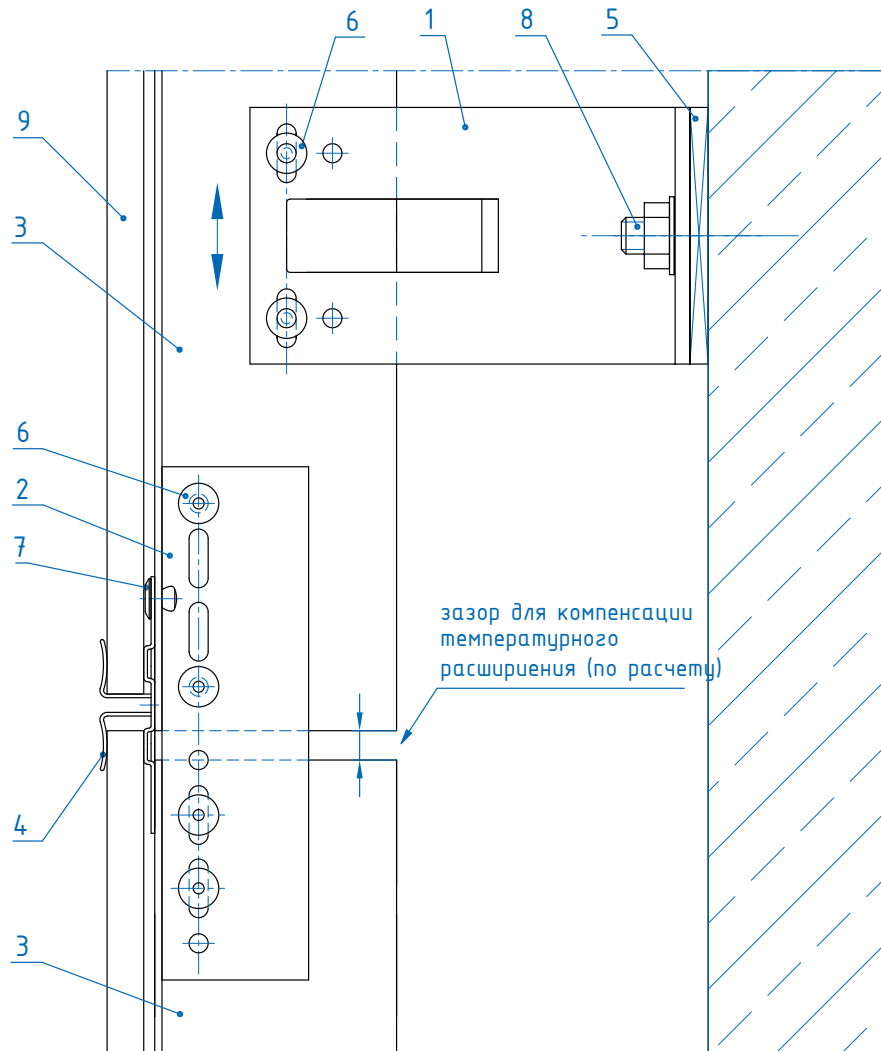


ПРИМЕЧАНИЕ

1. Утеплитель условно не показан
2. Тип и длина дюбель-анкера определяется проектной документацией

Спецификация элементов на странице 05-12

УЗЕЛ СОЕДИНЕНИЯ ВЕРТИКАЛЬНЫХ НАПРАВЛЯЮЩИХ



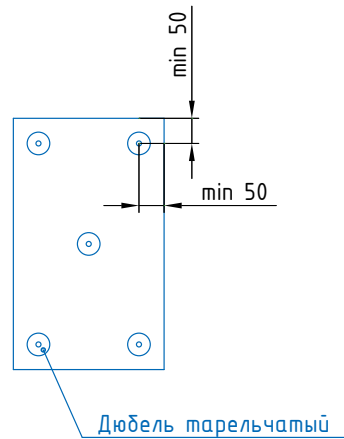
- 1 – Кронштейн К-120-0п
- 2 – Соединитель ДС-01
- 3 – Направляющая ТП-50204
- 4 – Кляммер АЛТ 76х70х10 А2
- 5 – Подкладка паронитовая ТПУ-202С
- 6 – Заклепка 5х10 К14 корпус алю./ стержень сталь нерж.
- 7 – Заклепка 3х6 корпус алю./ стержень сталь нерж.
- 8 – Дюбель-анкер
- 9 – Облицовка

ПРИМЕЧАНИЕ

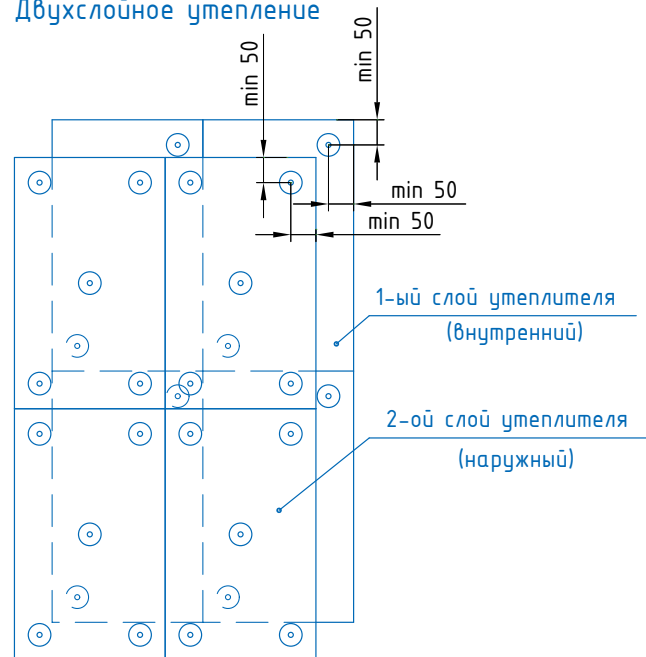
- 1. Утеплитель условно не показан
- 2. Тип и длина дюбель-анкера определяется проектной документацией

СХЕМА КРЕПЛЕНИЯ УТЕПЛИТЕЛЯ

Однослойное утепление



Двухслойное утепление

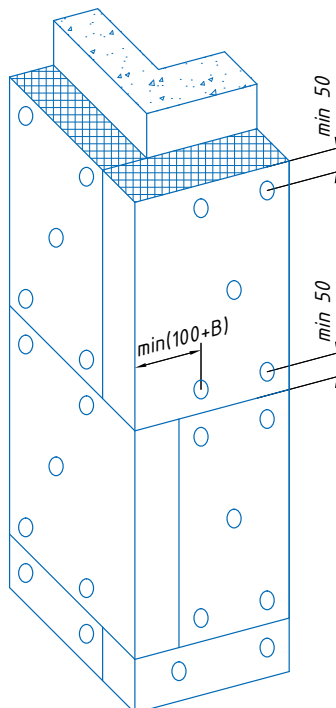


B – толщина утеплителя.

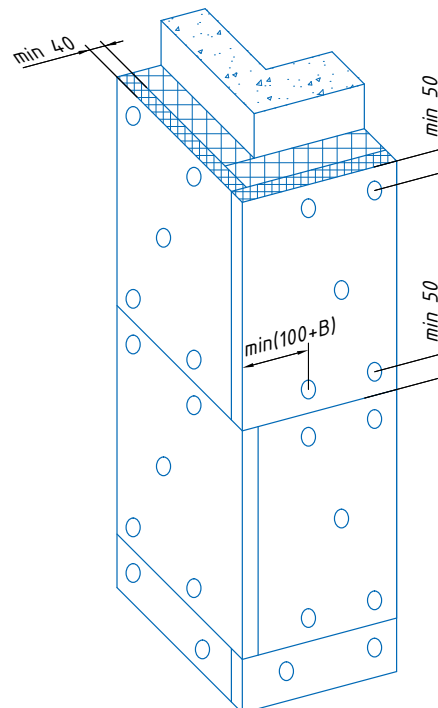
Крепление плит утеплителя к стене осуществляется тарельчатыми дюбелями из расчета 5 шт. на плиту размером 1000х600 мм.

СХЕМА КРЕПЛЕНИЯ УТЕПЛИТЕЛЯ В УГЛОВОЙ ЗОНЕ

Однослойное утепление

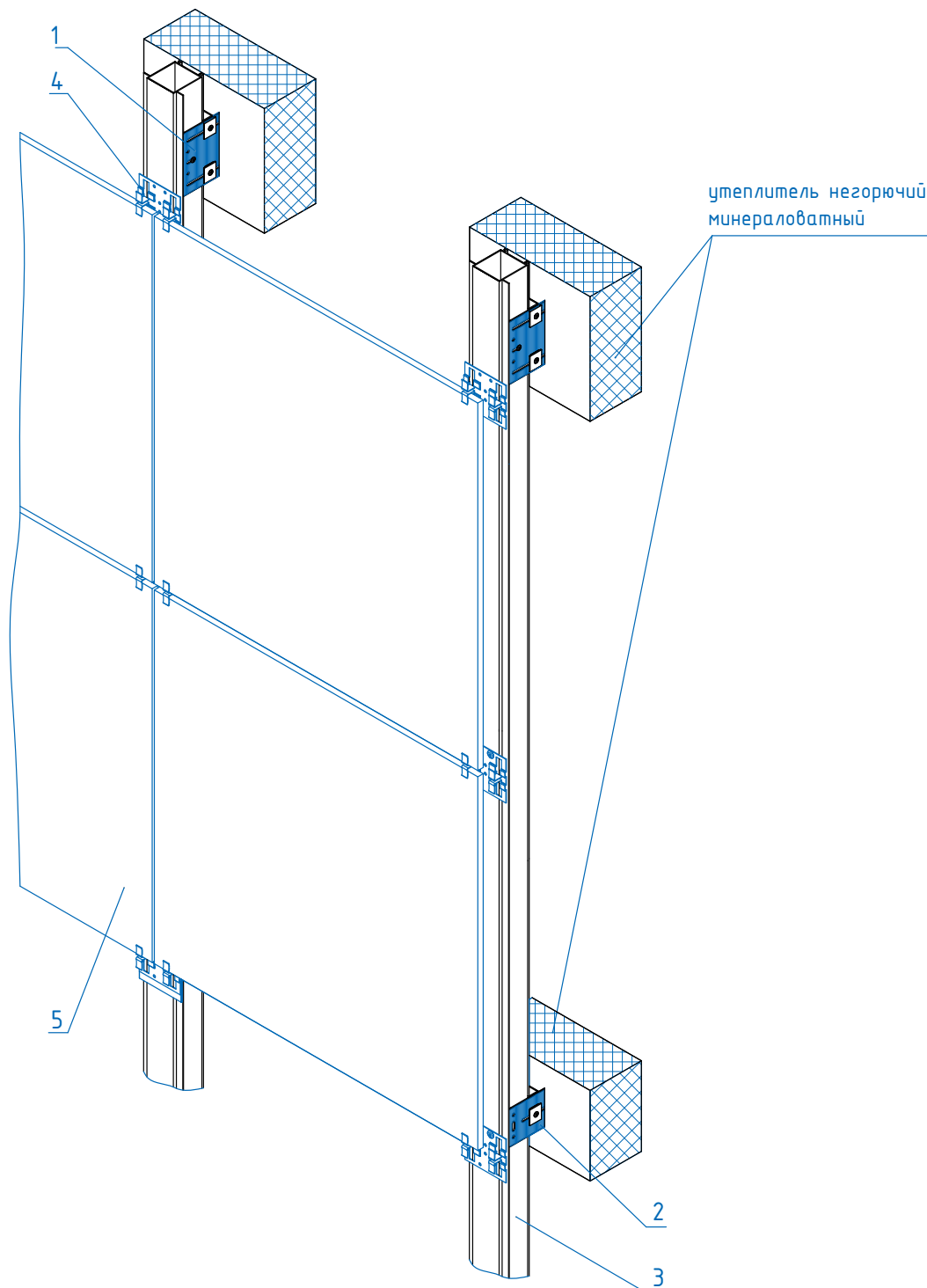


Двухслойное утепление



1. При монтаже плит утеплителя должен быть обеспечен их плотный контакт с изолируемой поверхностью.
2. При двухслойном утеплении плиты наружного слоя устанавливаются со смещением по вертикали и горизонтали относительно внутреннего слоя для перекрытия стыков.
4. Толщину наружного слоя утеплителя, служащего для защиты внутреннего слоя при двухслойном выполнении изоляции, выполняют из минеральной (каменной) ваты толщиной не менее 40 мм.
5. Доборная часть 1-го, 2-го слоя утеплителя крепится не менее, чем на 2 дюбеля.
3. Крепление мембраны (если наличие влаговетрозащитной мембраны предусмотрено проектом) осуществляют одновременно с монтажом теплоизоляционных плит теми же дюбелями с перехлестом смежных полотен пленки не более 100–150 мм.

ЛОКАЛЬНАЯ ТЕПЛОИЗОЛЯЦИЯ КРОНШТЕЙНОВ



1 - Кронштейн неподвижный
(П- или Г-типа)

2 - Кронштейн опорный
(П- или Г-типа)

3 - Направляющая (Т-образного
или коробчатого сечения)

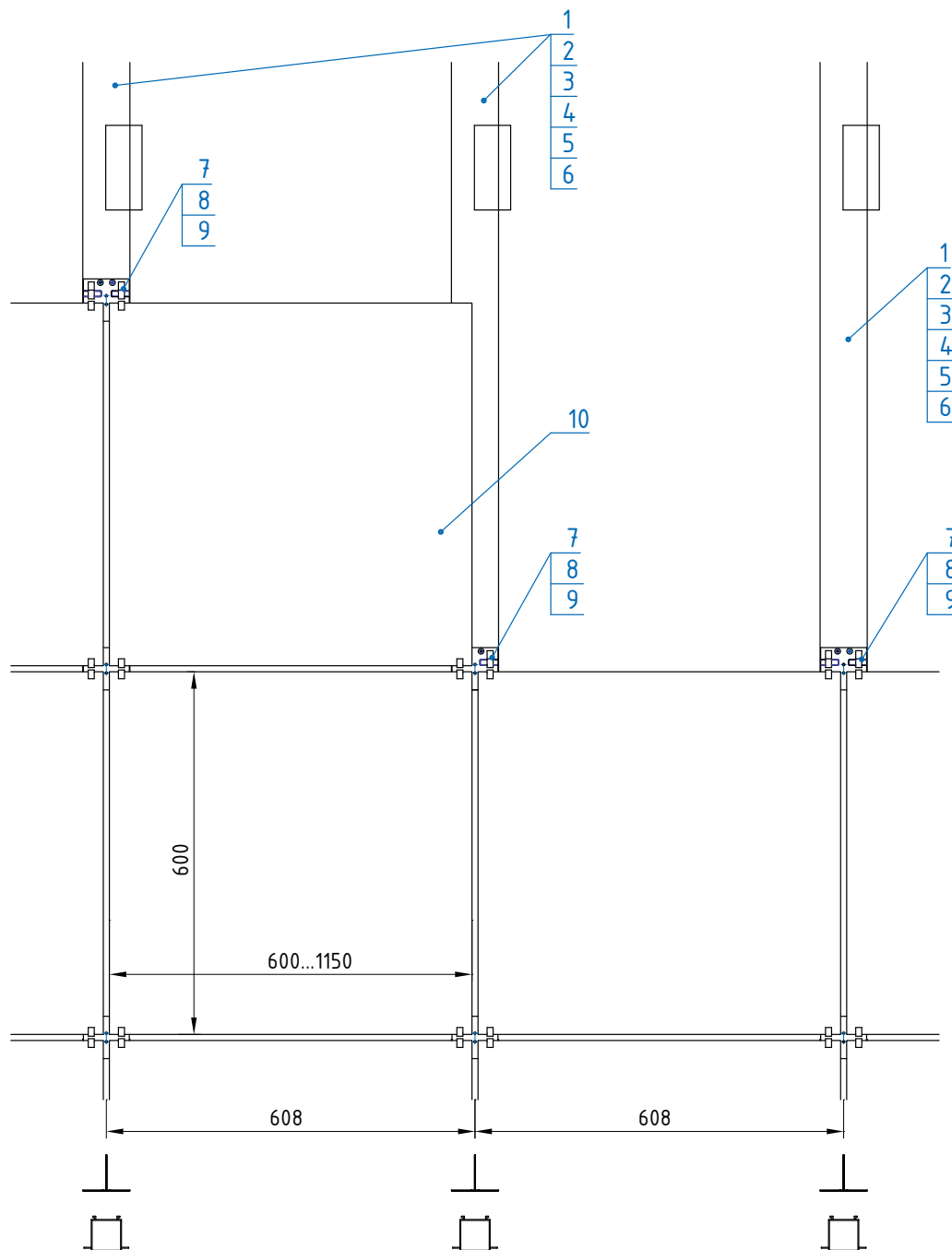
4 - Кляммер ALT 76x70x10 A2

5 - Облицовка

ПРИМЕЧАНИЕ:

Согласно п.2.15 экспертного заключения "ЦНИИСК им. В.А.Кучеренко" в зоне пожарной опасности, при варианте исполнения фасадной системы без утеплителя, следует предусматривать локальную теплоизоляцию несущих и опорных кронштейнов каркаса системы.

ФРАГМЕНТ РАСКЛАДКИ ПОДКОНСТРУКЦИИ ДЛЯ СТЕН БЕЗ ПРОЁМОВ
 КРЕПЛЕНИЕ КЕРАМОГРАНИТНЫХ ПЛИТ
 (600...1150) x 600 мм



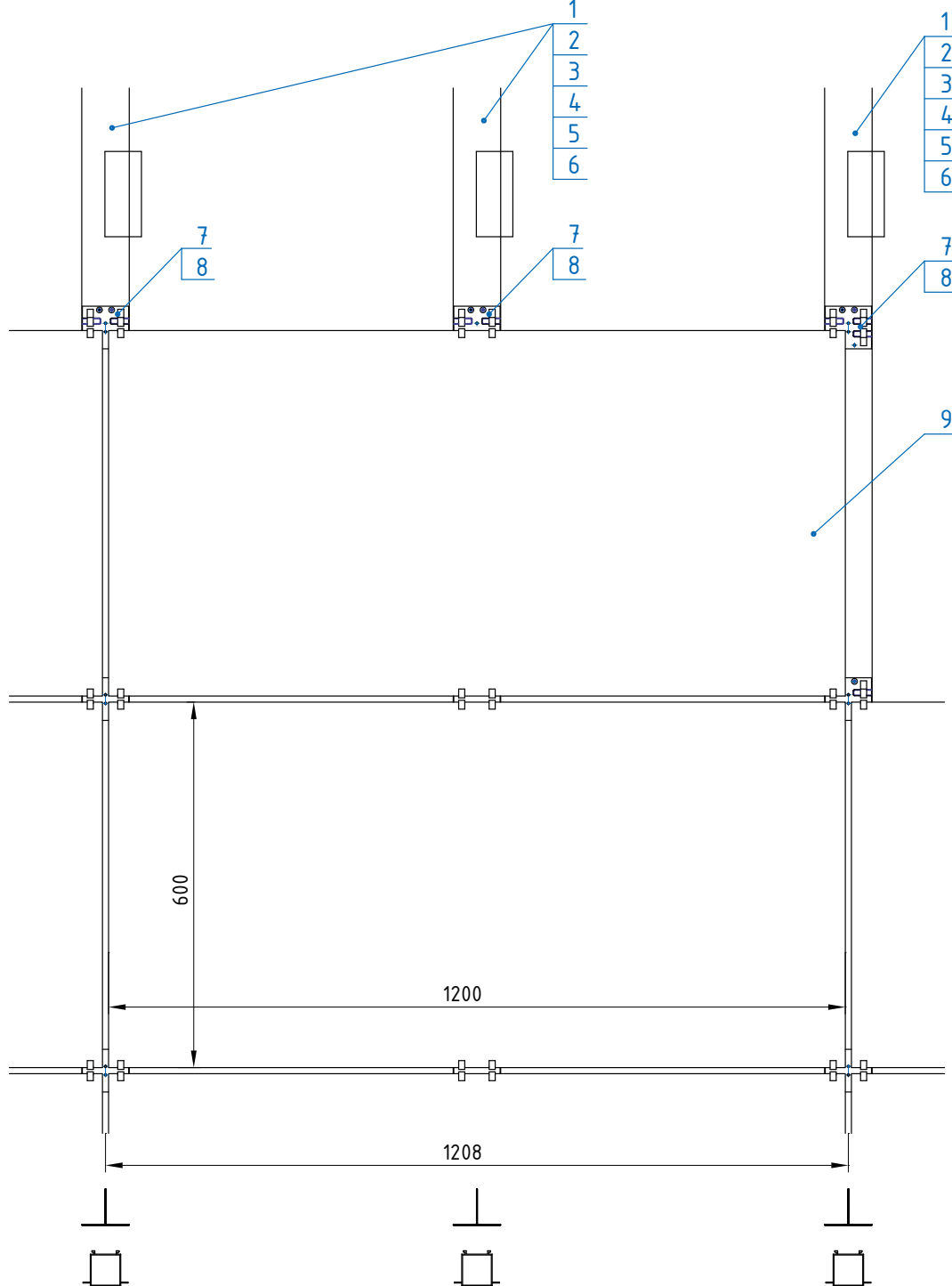
1 - Направляющая ТП-50204
 2 - Направляющая НЧП-780
 3 - Направляющая ТП-50264
 4 - Направляющая ТП-50265
 5 - Направляющая ТП-50266
 6 - Направляющая ТП-50267

7 - Кляммер ALT 76x70x8 A2
 8 - Кляммер ALT 76x70x10 A2
 9 - Кляммер ALT 76x70x12 A2
 10 - Облицовка

Необходимость установки дополнительной направляющей и кляммера посередине длины керамогранитной плиты определяется расчётом.

ФРАГМЕНТ РАСКЛАДКИ ПОДКОНСТРУКЦИИ ДЛЯ СТЕН БЕЗ ПРОЁМОВ
 КРЕПЛЕНИЕ КЕРАМОГРАНИТНЫХ ПЛИТ

1200 x 600 мм



- 1 - Направляющая ТП-50204
- 2 - Направляющая НЧП-780
- 3 - Направляющая ТП-50264
- 4 - Направляющая ТП-50265
- 5 - Направляющая ТП-50266
- 6 - Направляющая ТП-50267

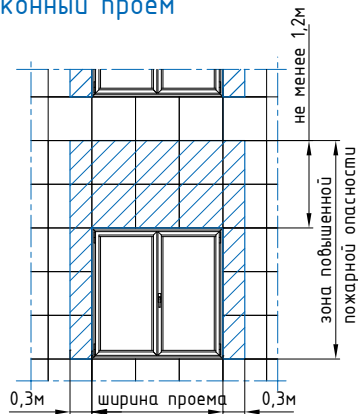
- 7 - Кляммер ALT 76x70x10 A2
- 8 - Кляммер ALT 76x70x12 A2
- 9 - Облицовка

Мак допустимые размеры керамогранитной плиты 1200 x 600 мм (ширина x высота) толщиной 10...12 мм.

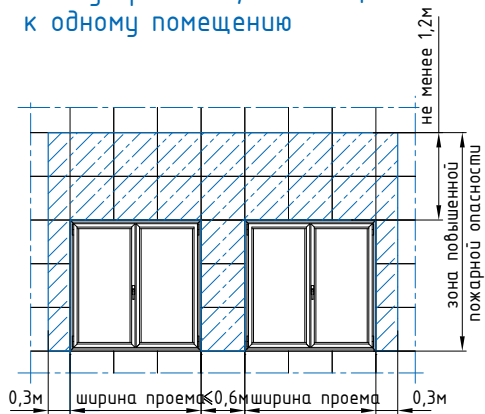
Вертикальное расположение керамогранитной плиты запрещено.

ЗОНА ПОВЫШЕННОЙ ПОЖАРНОЙ ОПАСНОСТИ

1. Оконный проем

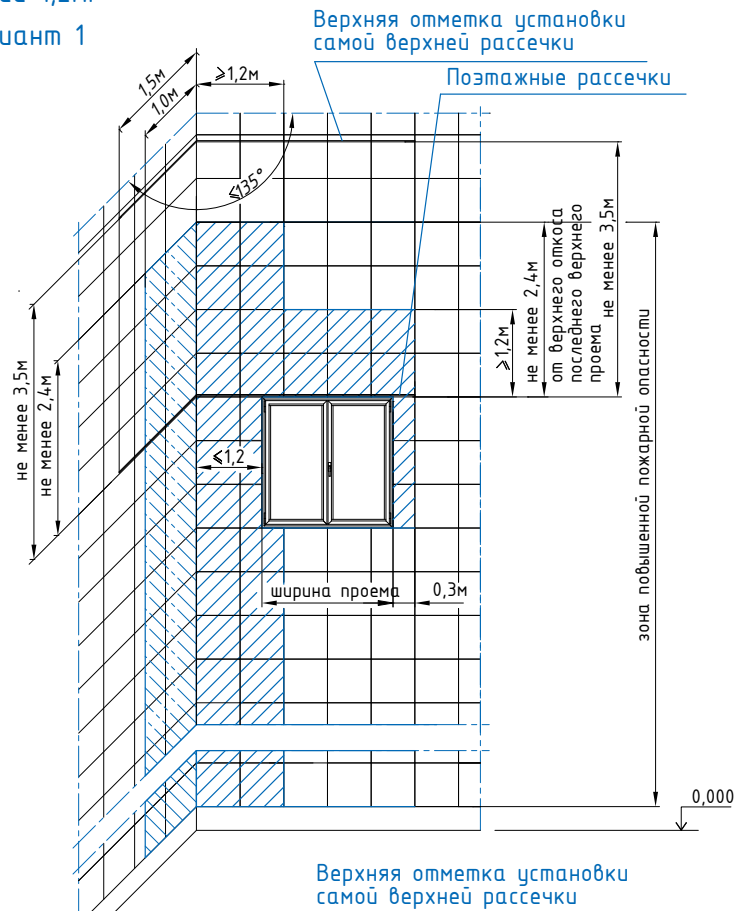


2. Вертикальные простенки между проемами, относящимися к одному помещению

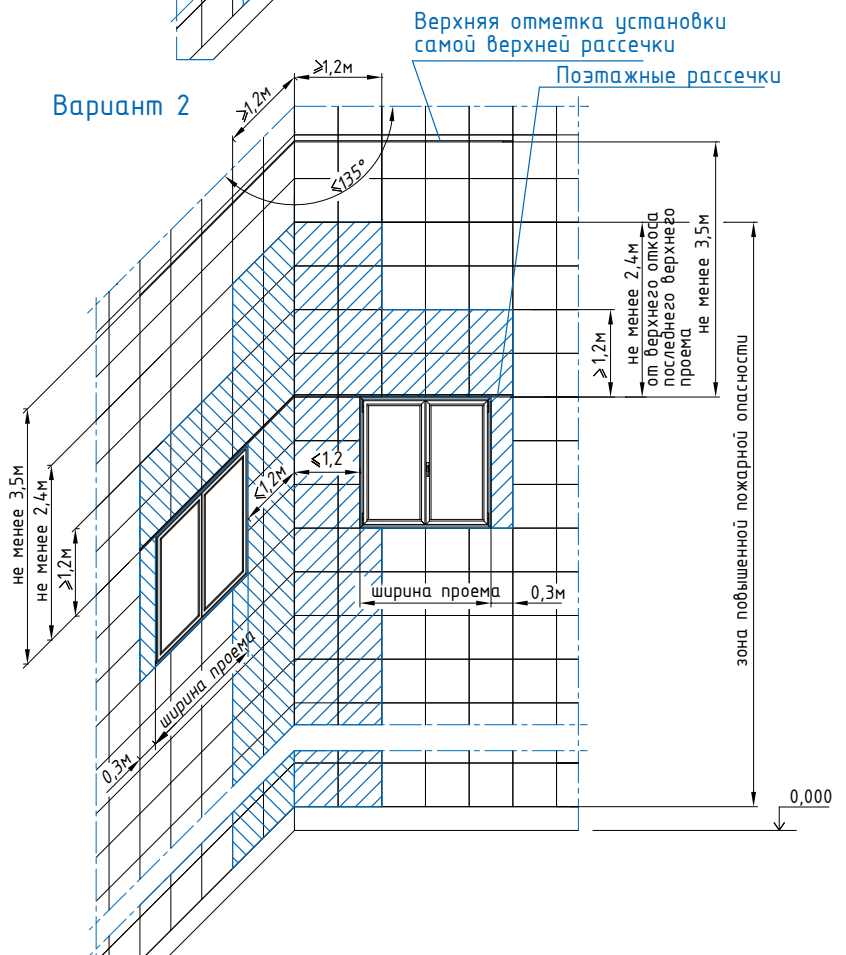


3. Внутренний угол здания 135° и менее, при расположении оконного проема на расстоянии не более 1,2м.

Вариант 1




Вариант 2

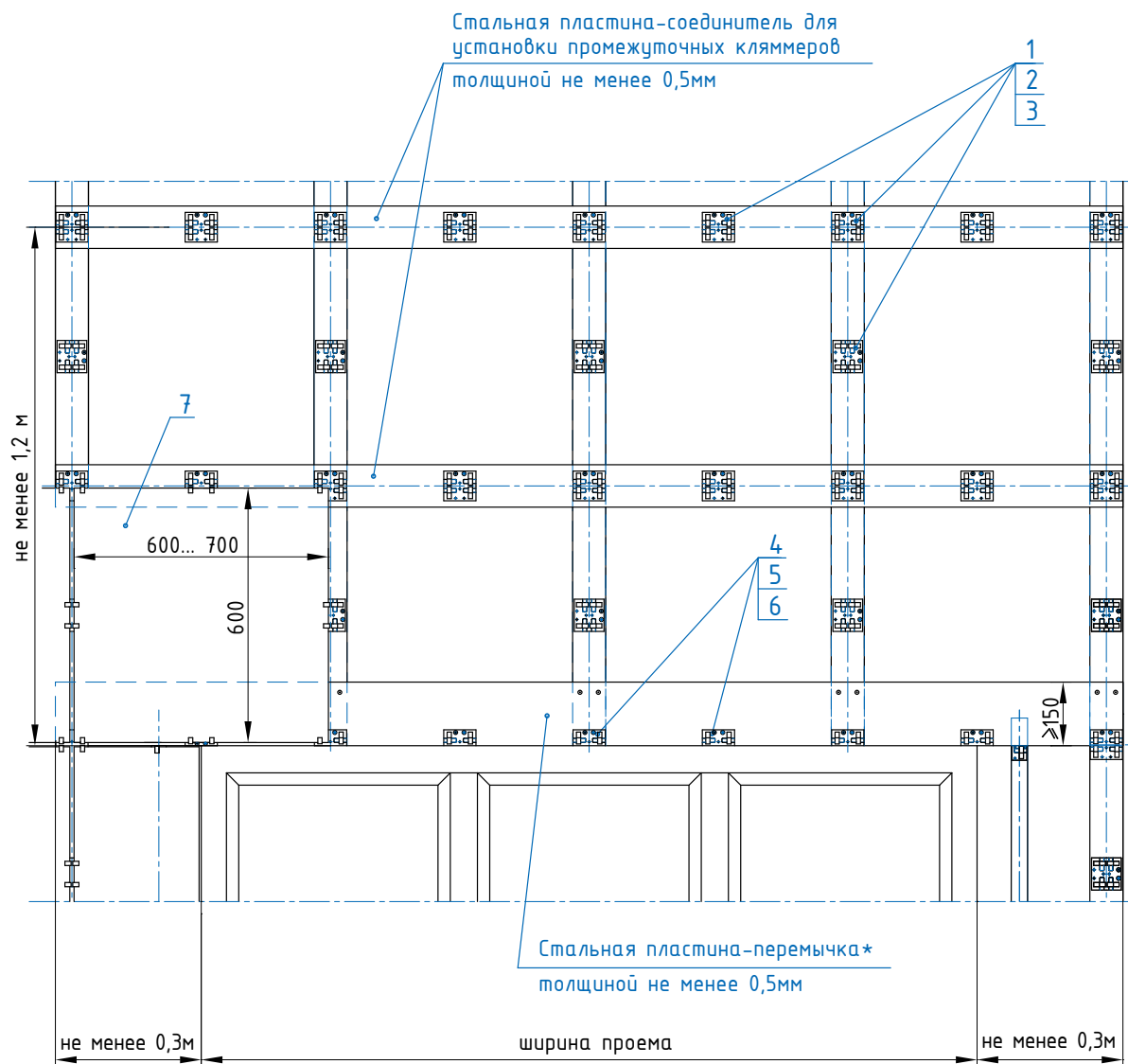


В зоне повышенной пожарной опасности:

- для крепления элементов несущего каркаса между собой, должны применяться крепежные элементы из стали;
- для крепления плит облицовки (начиная с высоты 5м) должны применяться дополнительные кляммеры согласно п.2.10 экспертного заключения "ЦНИИСК им. В.А.Кучеренко" (крепление плит в зоне повыш. пож. опасности) показана на примере примыканий к оконным проемам на стр. 05-20, 05-21.

 - зона повышенной пожарной опасности

УСТАНОВКА КЛЯММЕРОВ В ЗОНЕ ПРИМЫКАНИЯ К ОКОННОМУ ПРОЕМУ
 КРЕПЛЕНИЕ КЕРАМОГРАНИТНЫХ ПЛИТ
 (600... 700) x 600 мм

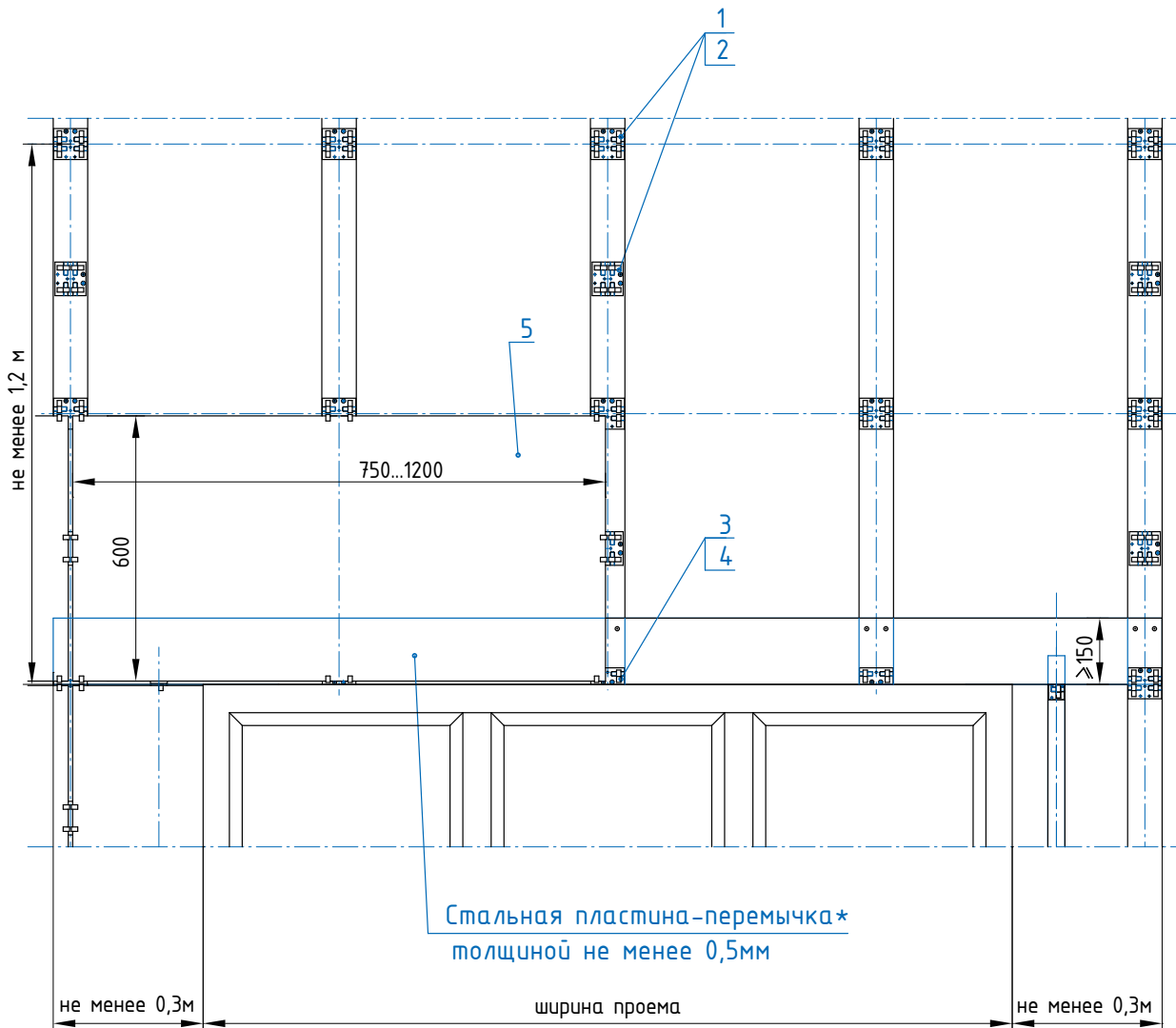


- 1 - Кляммер ALT 76x70x8 A2
- 2 - Кляммер ALT 76x70x10 A2
- 3 - Кляммер ALT 76x70x12 A2
- 4 - Кляммер ALT 70x38,5x8 A2
- 5 - Кляммер ALT 70x38,5x10 A2
- 6 - Кляммер ALT 70x38,5x12 A2
- 7 - Облицовка

* согласно п.2.4 экспертного заключения "ЦНИИСК им В.А.Кучеренко" над верхним откосом каждого оконного или дверного проема устанавливается стальная пластина-перемычка из коррозионностойкой стали или стали с антикоррозионным покрытием, соединяющая смежные вертикальные направляющие каркаса.

Крепление пластины-перемычки и пластин-соединителей к направляющим каркаса осуществляется метизами из коррозионностойкой стали.

УСТАНОВКА КЛЯММЕРОВ В ЗОНЕ ПРИМЫКАНИЯ К ОКОННОМУ ПРОЕМУ
 КРЕПЛЕНИЕ КЕРАМОГРАНИТНЫХ ПЛИТ
 (750...1200) x 600 мм

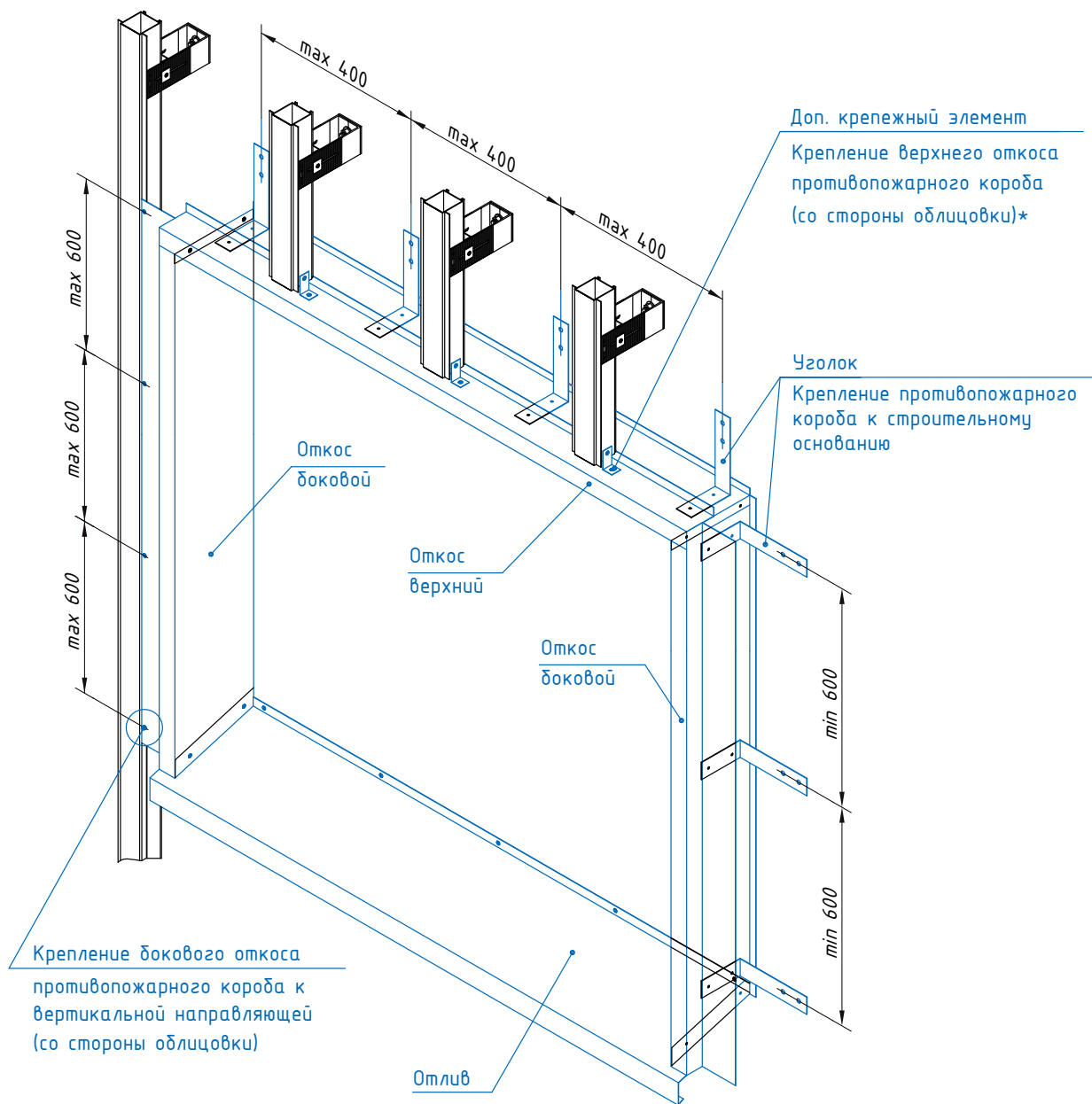


- 1 - Кляммер ALT 76x70x10 A2
- 2 - Кляммер ALT 76x70x12 A2
- 3 - Кляммер ALT 70x38,5x10 A2
- 4 - Кляммер ALT 70x38,5x12 A2
- 5 - Облицовка

* согласно п.2.4 экспертного заключения "ЦНИИСК им В.А.Кучеренко" над верхним откосом каждого оконного или дверного проема устанавливается стальная пластина-перемычка из коррозионностойкой стали или стали с антикоррозионным покрытием, соединяющая смежные вертикальные направляющие каркаса.

Крепление пластины-перемычки к направляющим каркаса осуществляется метизами из коррозионностойкой стали.

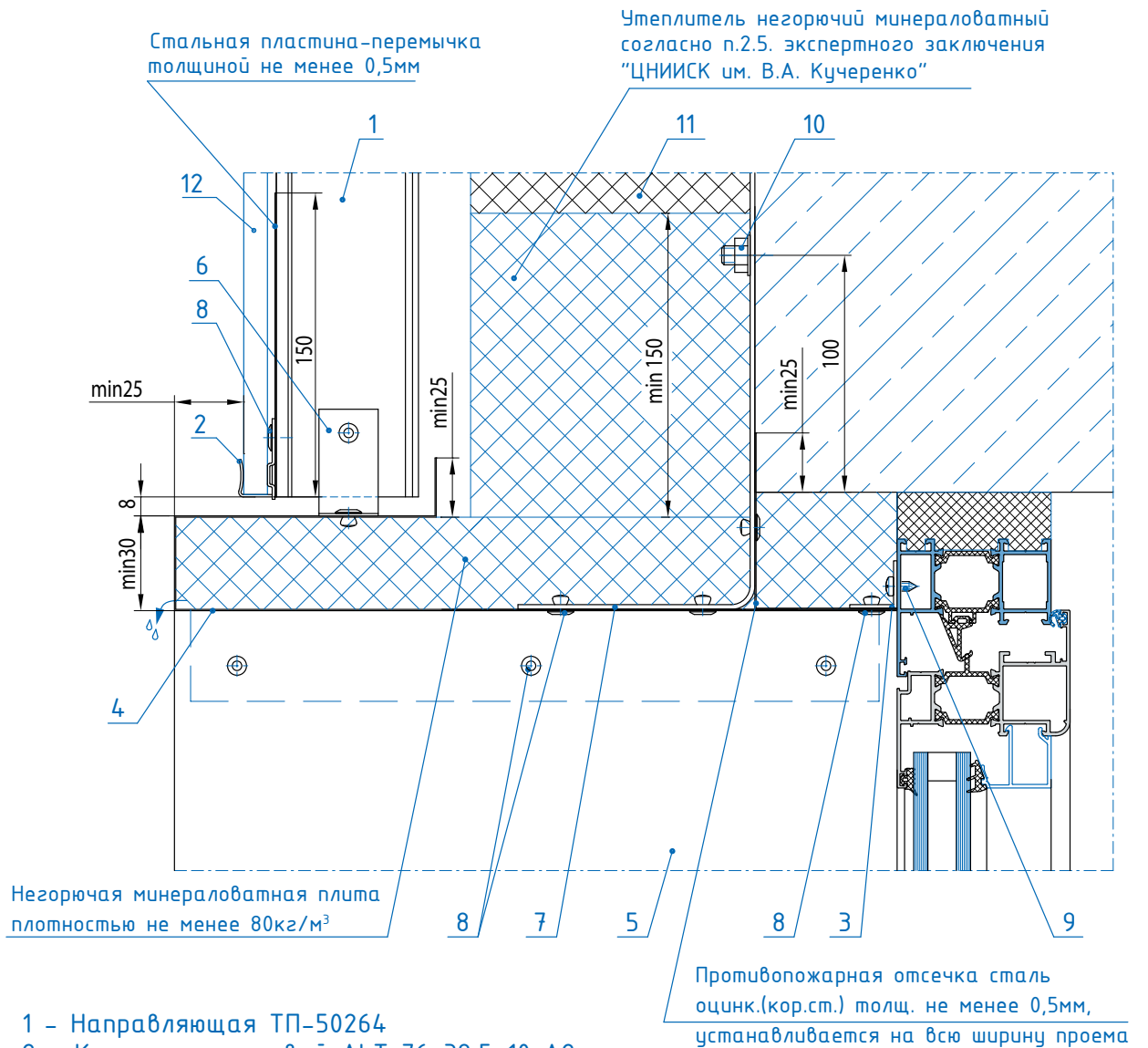
КРЕПЛЕНИЕ ПРОТИВОПОЖАРНОГО КОРОБА



*крепление к каждой вертикальной направляющей или, рекомендуется, к соответствующему кронштейну или удлинителю кронштейна, расположенных непосредственно над верхним откосом проема, в том числе (обязательно) в середине пролета, согласно п.2.8 экспертного заключения "ЦНИИСК им. В.А.Кучеренко". В случае, если в середине пролета проема отсутствуют кронштейны и направляющие системы, то в середине пролета на высоте 150–200 мм от верхнего откоса проема следует устанавливать дополнительный кронштейн, к которому стальным уголком толщиной не менее 1,2 мм следует закрепить верхний откос противопожарного короба со стороны облицовки.

ПРИМЫКАНИЕ К ОКОННОМУ ПРОЁМУ ВЕРХНИЙ ОТКОС

Вариант 1 (П - образные кронштейны)



- 1 - Направляющая ТП-50264
- 2 - Кляммер стартовый ALT 76x38,5x10 A2
- 3 - Уголок 20x20x1,5
- 4 - Откос оконный верхний из оцинкованной или коррозионностойкой стали толщиной не менее 0,5 мм.
- 5 - Откос оконный боковой из оцинкованной или коррозионностойкой стали толщиной не менее 0,5 мм.
- 6 - Дополнительный крепежный элемент, сталь толщиной не менее 1,2мм
- 7 - Уголок, сталь толщиной не менее 1,2мм
- 8 - Заклепка 3х6 корпус сталь нерж./ стержень сталь нерж.
- 9 - Винт самонарезающий Ø 4,2 мм
- 10 - Дюбель-анкер
- 11 - Утеплитель
- 12 - Облицовка

ПРИМЕЧАНИЕ:

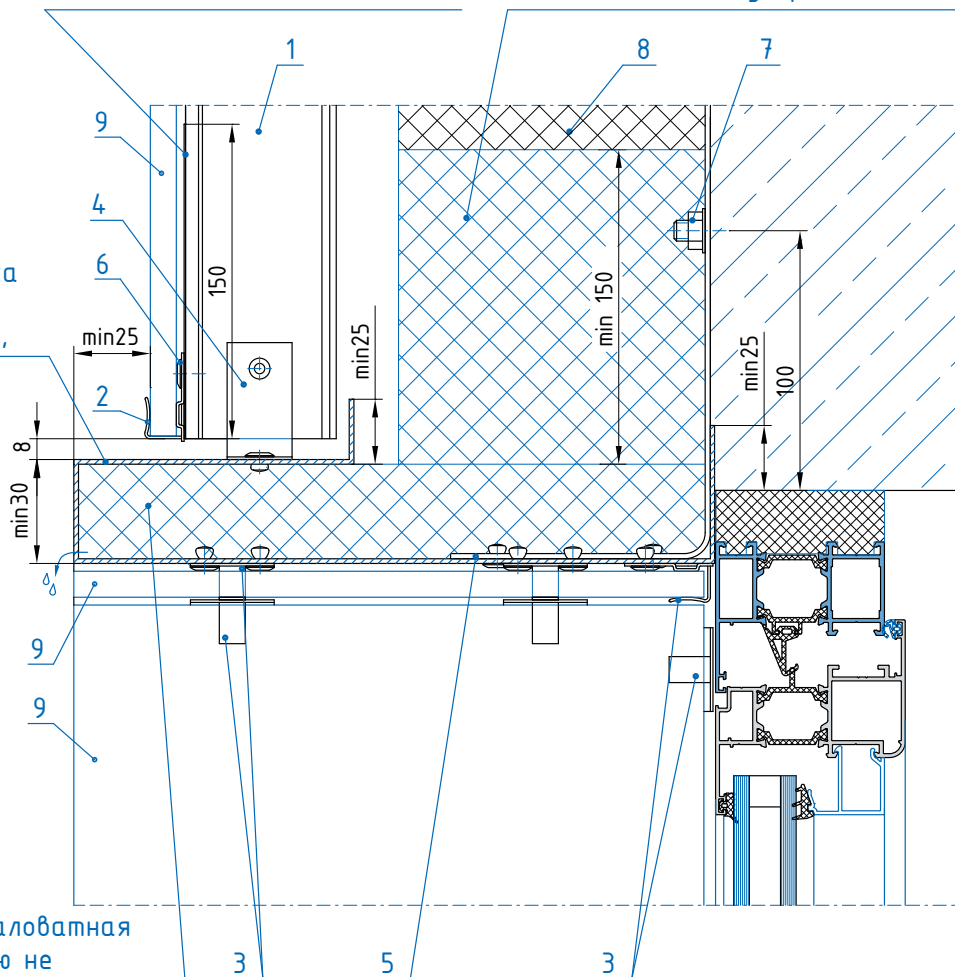
1. Тип и длина дюбель-анкера определяется проектной документацией
2. Для организации слива капельной влаги из внутреннего объема верхнего элемента короба допускается на его нижней поверхности предусматривать отверстия диаметром не более 8 мм, с шагом не менее 100 мм.

ПРИМЫКАНИЕ К ОКОННОМУ ПРОЁМУ
 ВЕРХНИЙ ОТКОС
 Вариант 2 (П - образные кронштейны)

Стальная пластина-перемычка толщиной не менее 0,5мм

Утеплитель негорючий минераловатный согласно п.2.5. экспертного заключения "ЦНИИСК им. В.А. Кучеренко"

Противопожарная отсечка сталь оцинк. (кор.ст.) толщиной не менее 1,2мм,



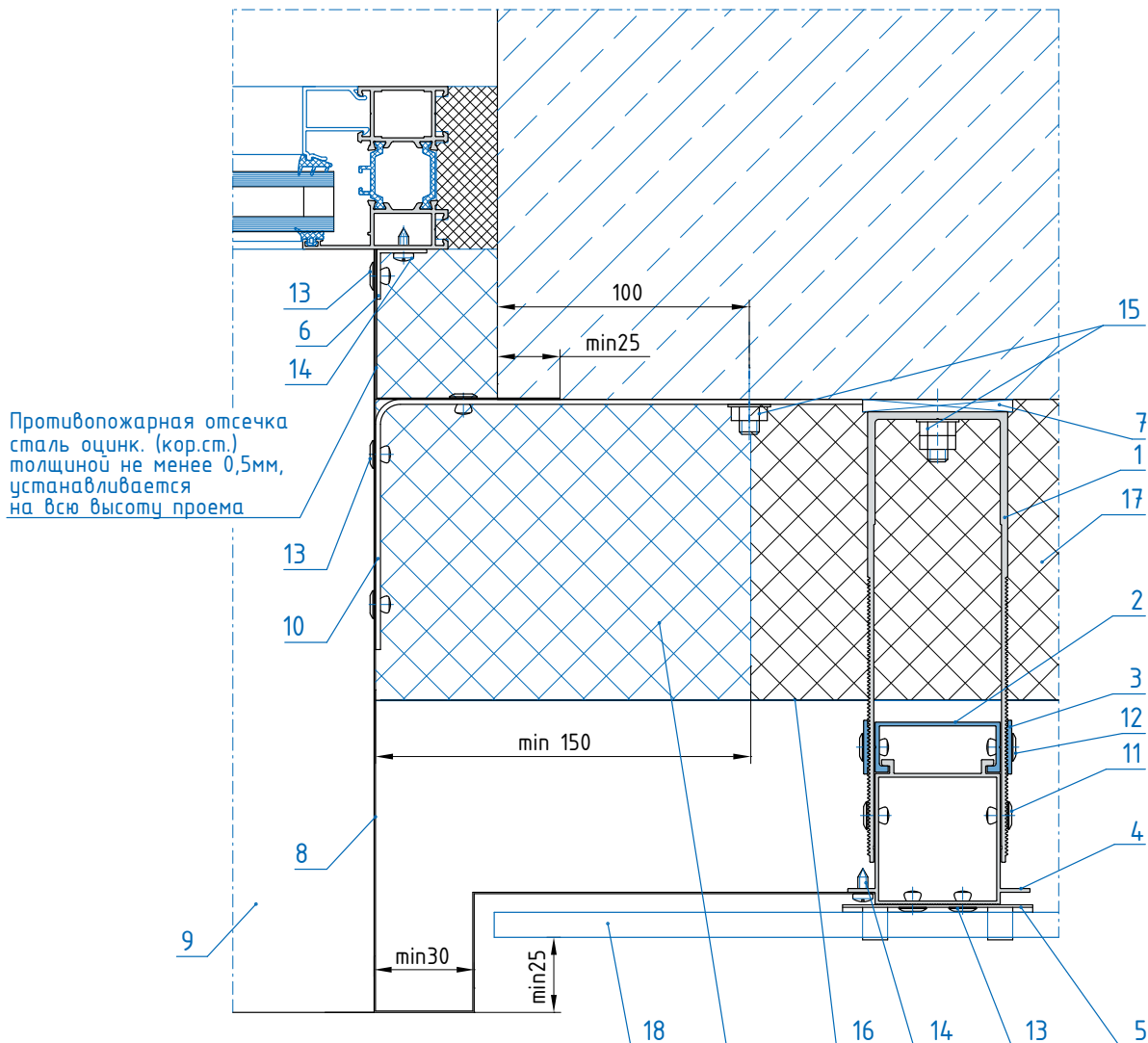
Негорючая минераловатная плита плотностью не менее 80кг/м³

- 1 - Направляющая ТП-50264
- 2 - Кляммер стартовый ALT 76x38,5x10 A2
- 3 - Кляммер 1/2 стартовый ALT 35x35x10 A2
- 4 - Дополнительный крепежный элемент, сталь толщиной не менее 1,2мм
- 5 - Уголок, сталь толщиной не менее 1,2мм
- 6 - Заклепка 3x6 корпус сталь нерж./ стержень сталь нерж.
- 7 - Дюбель-анкер
- 8 - Утеплитель
- 9 - Облицовка

ПРИМЕЧАНИЕ:

- 1. Тип и длина дюбель-анкера определяется проектной документацией
- 2. Облицовка откосов оконных (дверных) проемов из керамогранитных плит выполняется согласно п.2.14 экспертного заключения "ЦНИИСК им. В.А. Кучеренко"

ПРИМЫКАНИЕ К ОКОННОМУ ПРОЕМУ
 БОКОВОЙ ОТКОС
 Вариант 1 (П-образные кронштейны)

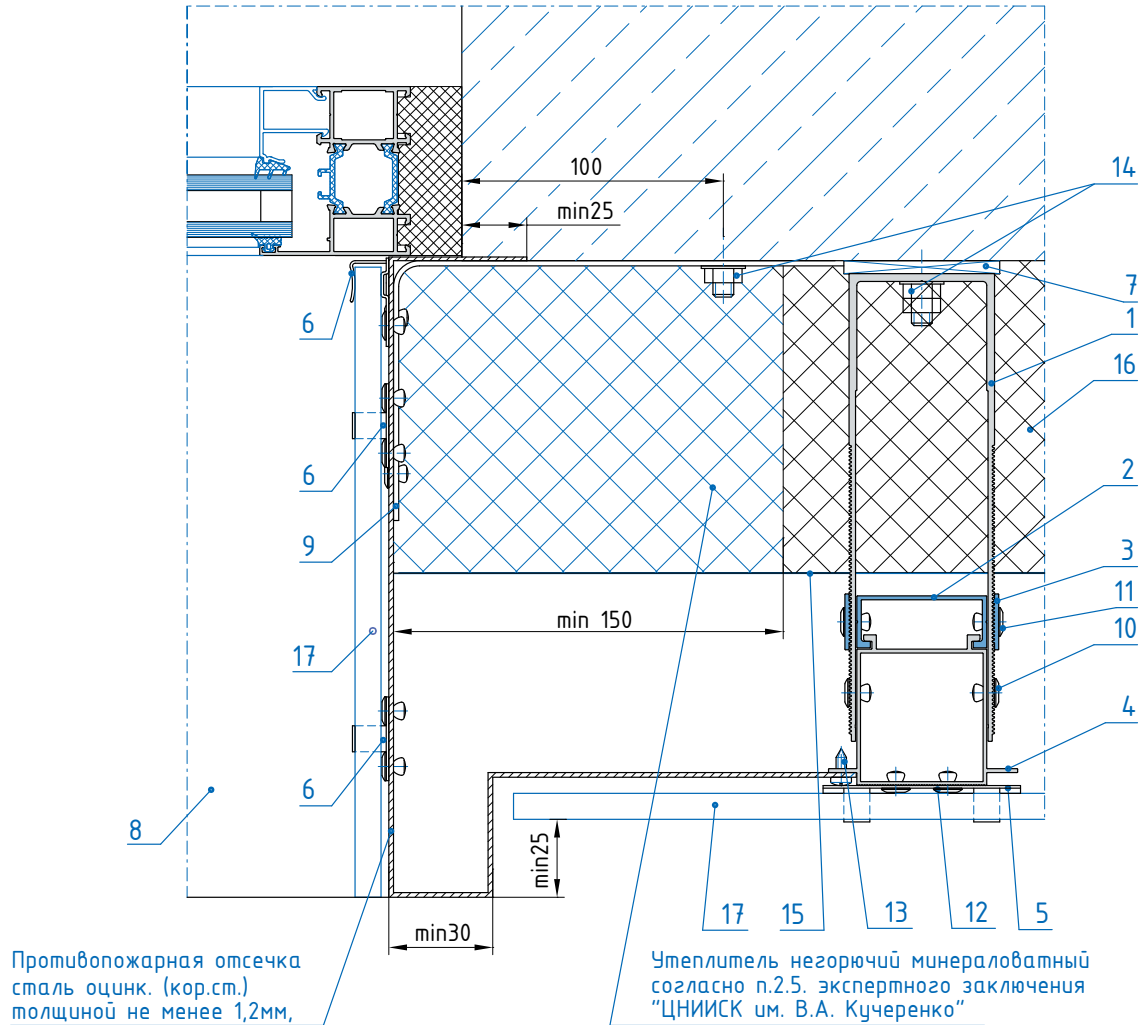


- 1 - Кронштейн КП-180-0п
- 2 - Салазка крепежная СП-03-0п
- 3 - Шайба Ш-001
- 4 - Направляющая ТП-50264
- 5 - Кляммер ALT 76x70x10 A2
- 6 - Уголок 20x20x1,5
- 7 - Прокладка паронитовая ТПУ-205С
- 8 - Откос оконный боковой из оцинкованной или коррозионностойкой, стали толщиной не менее 0,5 мм.
- 9 - Отлив оконный из оцинкованной или коррозионностойкой стали, толщиной не менее 0,5 мм.
- 10 - Уголок, сталь толщиной не менее 1,2мм
- 11 - Заклепка 5x10 K14 корпус сталь нерж./ стержень сталь нерж.
- 12 - Заклепка 5x12 K14 корпус сталь нерж./ стержень сталь нерж.
- 13 - Заклепка 3x6 корпус сталь нерж./ стержень сталь нерж.
- 14 - Винт самонарезающий Ø 4,2 мм
- 15 - Дюбель-анкер
- 16 - Мембрана гидроветрозащитная паропроницаемая
- 17 - Утеплитель
- 18 - Облицовка

ПРИМЕЧАНИЕ: Тип и длина дюбель-анкера определяется проектной документацией

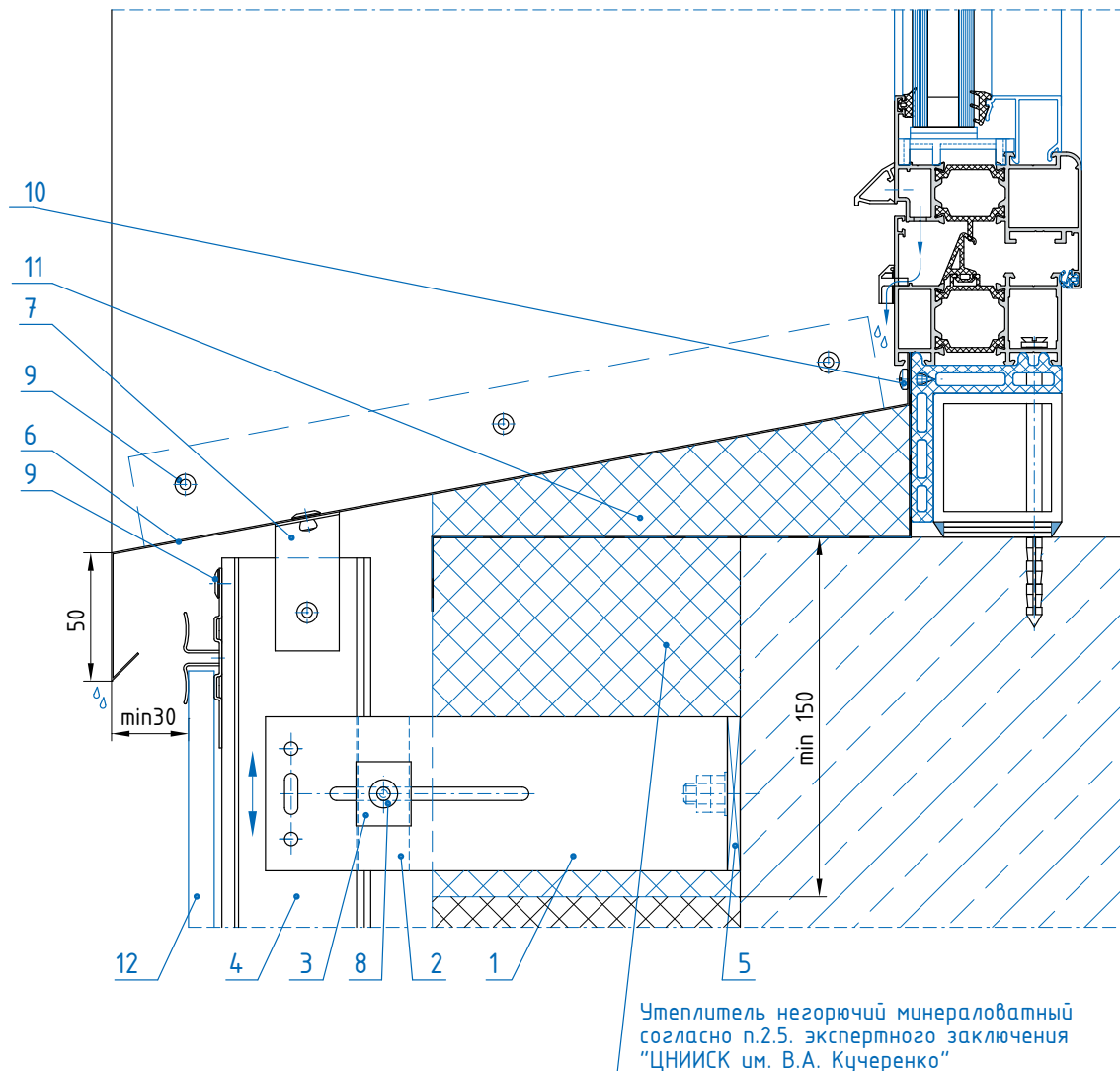
ПРИМЫКАНИЕ К ОКОННОМУ ПРОЕМУ
БОКОВОЙ ОТКОС

Вариант 2 (П-образные кронштейны)



- 1 - Кронштейн КП-180-0п
- 2 - Салазка крепежная СП-03-0п
- 3 - Шайба Ш-001
- 4 - Направляющая ТП-50264
- 5 - Кляммер угловой ALT 76x70x10 A2
- 6 - Кляммер 1/2 стартовый ALT 35x35x10 A2
- 7 - Прокладка паронитовая ТПУ-205С
- 8 - Отлив оконный из оцинкованной или коррозионностойкой стали
- 9 - Уголок, сталь толщиной не менее 1,2мм
- 10 - Заклепка 5x10 K14 корпус сталь нерж./ стержень сталь нерж.
- 11 - Заклепка 5x12 K14 корпус сталь нерж./ стержень сталь нерж.
- 12 - Заклепка 3x6 корпус сталь нерж./ стержень сталь нерж.
- 13 - Винт самонарезающий Ø 4,2 мм
- 14 - Дюбель-анкер
- 15 - Мембрана гидроветрозащитная паропроницаемая
- 16 - Утеплитель
- 17 - Облицовка

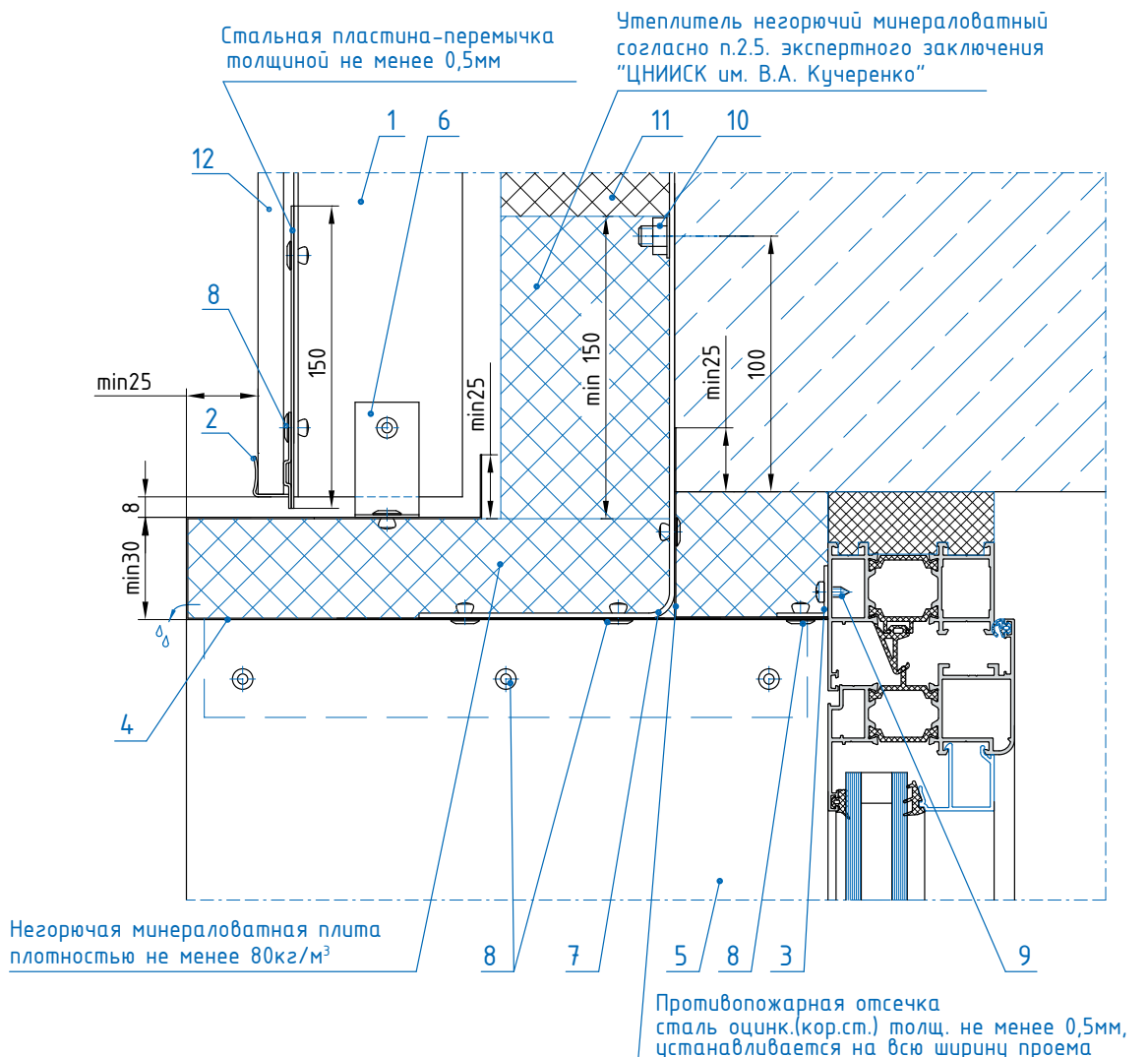
ПРИМЫКАНИЕ К ОКОННОМУ ПРОЕМУ
 ОТЛИВ
 (П-образные кронштейны)



- 1 - Опорный кронштейн КП-180-0п
- 2 - Салазка крепежная СП-03-0п
- 3 - Шайба Ш-001
- 4 - Направляющая ТП-50264
- 5 - Прокладка паронитовая ТПУ-205С
- 6 - Отлив оконный из оцинкованной или коррозионностойкой стали, толщиной не менее 0,5 мм.
- 7 - Дополнительный крепежный элемент, сталь толщиной не менее 1,2мм
- 8 - Заклепка 5x12 K14 корпус алюм./ стержень сталь нерж.
- 9 - Заклепка 3x6 корпус сталь нерж./ стержень сталь нерж.
- 10 - Винт самонарезающий Ø 4,2 мм
- 11 - Утеплитель
- 12 - Облицовка

При расположении оконных проемов друг над другом на расстоянии 1,2м, согласно экспертному заключению ЦНИИСК им. В.А. Кучеренко п.2.2.а, крепление элементов несущего каркаса между собой осуществляется при помощи крепежных элементов из стали.

ПРИМЫКАНИЕ К ОКОННОМУ ПРОЕМУ
 ВЕРХНИЙ ОТКОС
 Вариант 1 (Г-образные кронштейны)

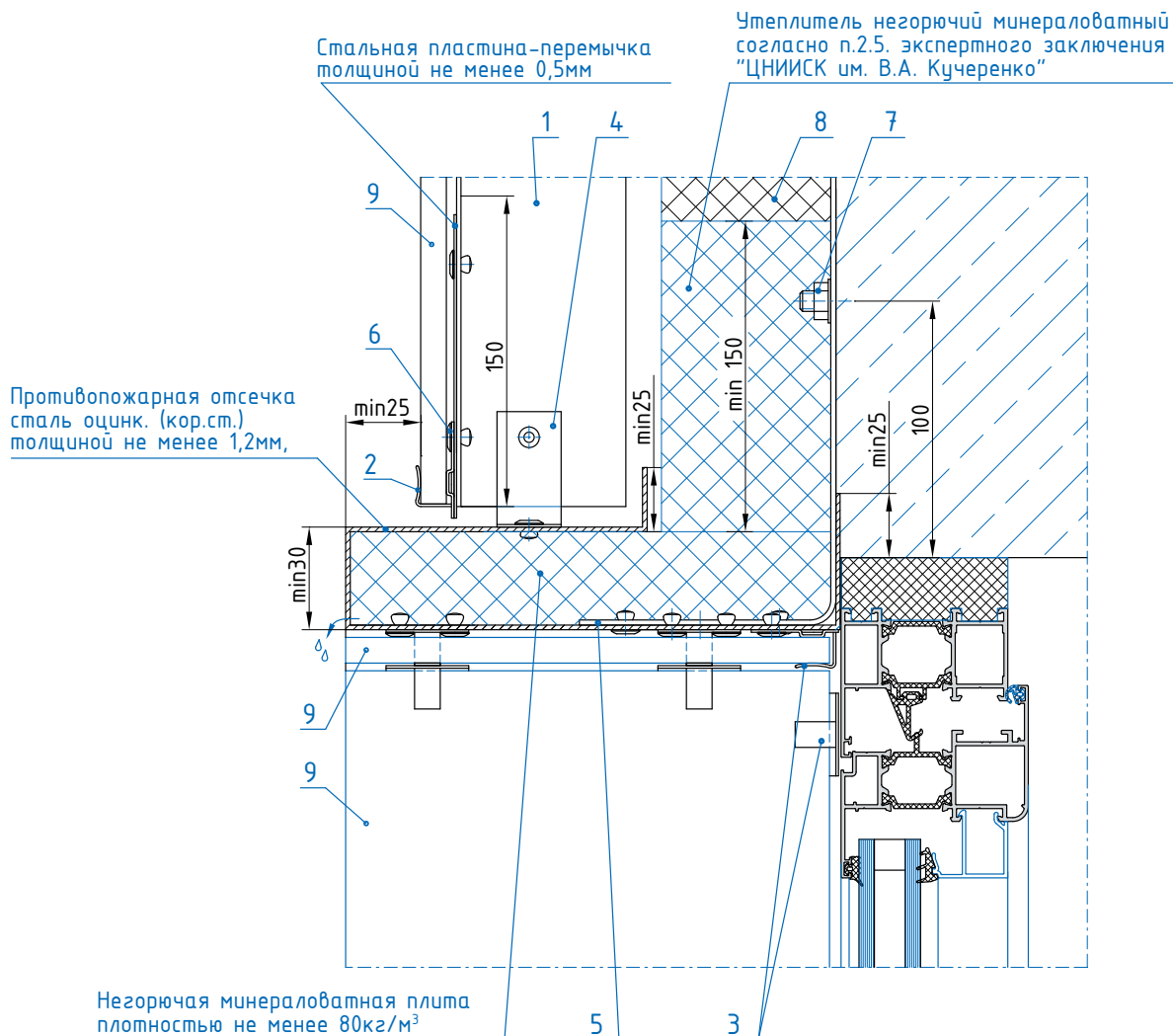


- 1 - Направляющая ТП-50204
- 2 - Кляммер стартовый ALT 76x38,5x10 A2
- 3 - Уголок 20x20x1,5
- 4 - Откос оконный верхний из оцинкованной или коррозионностойкой стали толщиной не менее 0,5 мм.
- 5 - Откос оконный боковой из оцинкованной или коррозионностойкой стали толщиной не менее 0,5 мм.
- 6 - Дополнительный крепежный элемент, сталь толщиной не менее 1,2мм
- 7 - Уголок, сталь толщиной не менее 1,2мм
- 8 - Заклепка 3x6 корпус сталь нерж./ стержень сталь нерж.
- 9 - Винт самонарезающий Ø 4,2 мм
- 10 - Дюбель-анкер
- 11 - Утеплитель
- 12 - Облицовка

ПРИМЕЧАНИЕ:

1. Тип и длина дюбель-анкера определяется проектной документацией
2. Для организации слива капельной влаги из внутреннего объема верхнего элемента короба допускается на его нижней поверхности предусматривать отверстия диаметром не более 8 мм, с шагом не менее 100 мм.

ПРИМЫКАНИЕ К ОКОННОМУ ПРОЕМУ
 ВЕРХНИЙ ОТКОС
 Вариант 2 (Г-образные кронштейны)

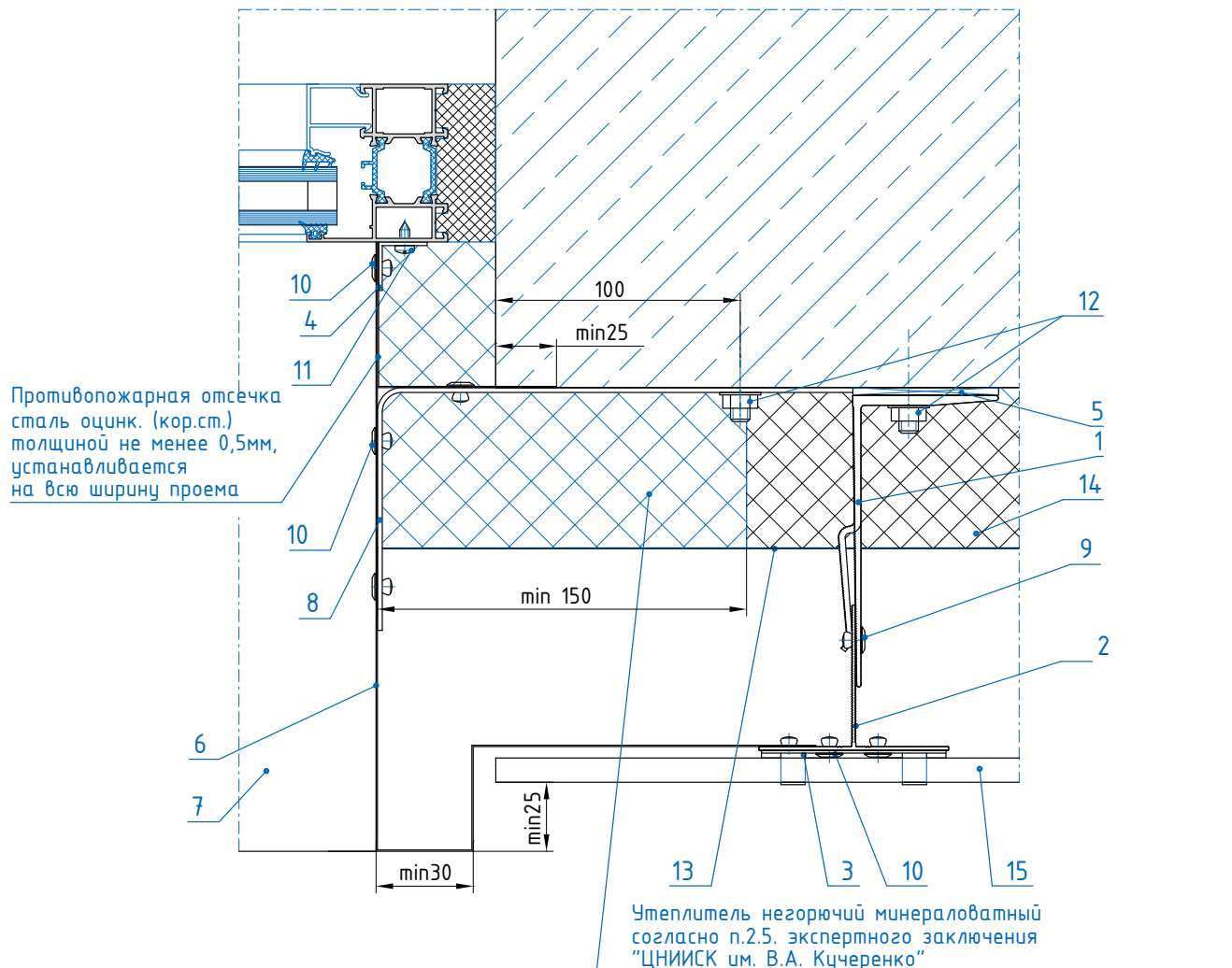


- 1 - Направляющая ТП-50204
- 2 - Кляммер стартовый ALT 76x38,5x10 A2
- 3 - Кляммер 1/2 стартовый ALT 35x35x10 A2
- 4 - Дополнительный крепежный элемент, сталь толщиной не менее 1,2мм
- 5 - Уголок, сталь толщиной не менее 1,2мм
- 6 - Заклепка 3x6 корпус сталь нерж./ стержень сталь нерж.
- 7 - Дюбель-анкер
- 8 - Утеплитель
- 9 - Облицовка

ПРИМЕЧАНИЕ:

- 1. Тип и длина дюбель-анкера определяется проектной документацией
- 2. Облицовка откосов оконных (дверных) проемов из керамогранитных плит выполняется согласно п.2.14 экспертного заключения "ЦНИИСК им. В.А. Кучеренко"

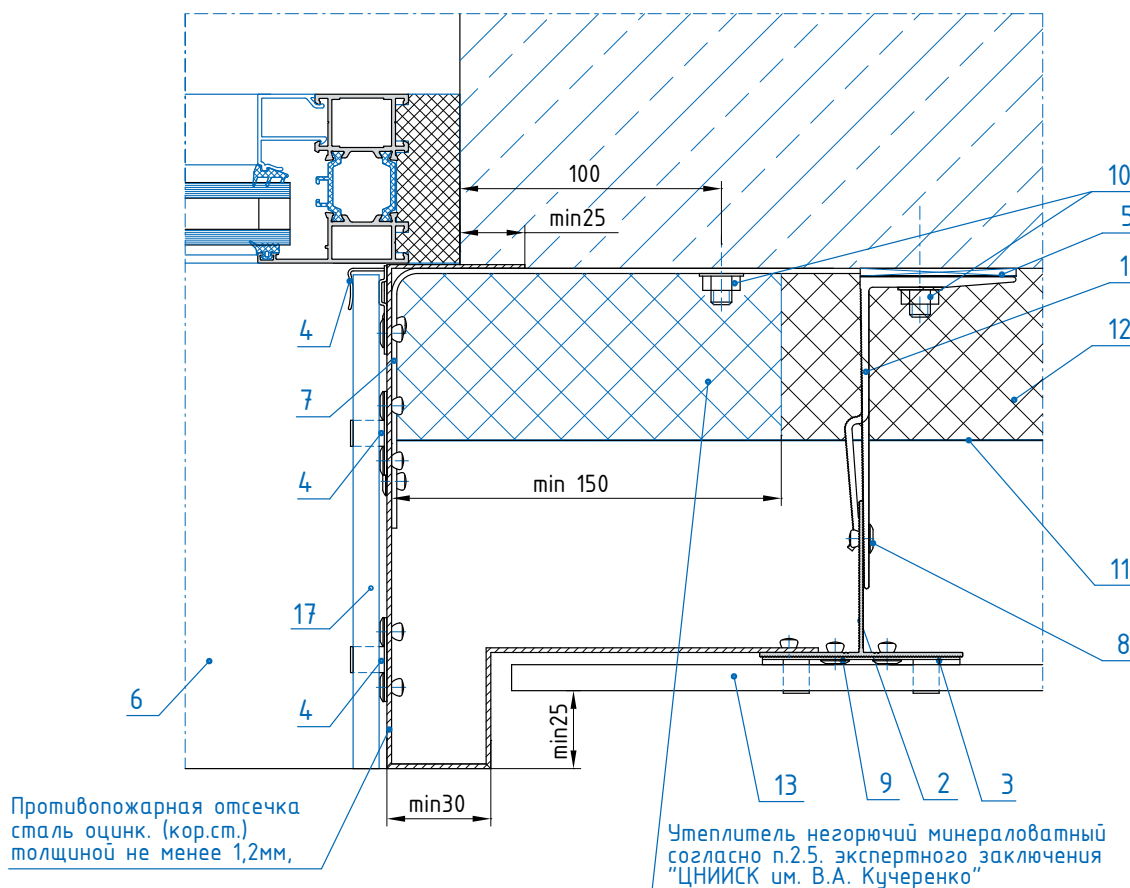
ПРИМЫКАНИЕ К ОКОННОМУ ПРОЕМУ
БОКОВОЙ ОТКОС
Вариант 1 (Г-образные кронштейны)



- 1 - Кронштейн К-120-0п
- 2 - Направляющая ТП-50204
- 3 - Кляммер ALT 76x70x10 A2
- 4 - Уголок 20x20x1,5
- 5 - Прокладка паронитовая ТПУ-202С
- 6 - Откос оконный боковой из оцинкованной или коррозионностойкой стали толщиной не менее 0,5 мм.
- 7 - Отлив оконный из оцинкованной или коррозионностойкой стали толщиной не менее 0,5 мм.
- 8 - Уголок, сталь толщиной не менее 1,2мм
- 9 - Заклепка 5x10 K14 корпус сталь нерж./ стержень сталь нерж.
- 10 - Заклепка 3x6 корпус сталь нерж./ стержень сталь нерж.
- 11 - Винт самонарезающий Ø 4,2 мм
- 12 - Дюбель-анкер
- 13 - Мембрана гидроветрозащитная паропроницаемая
- 14 - Утеплитель
- 15 - Облицовка

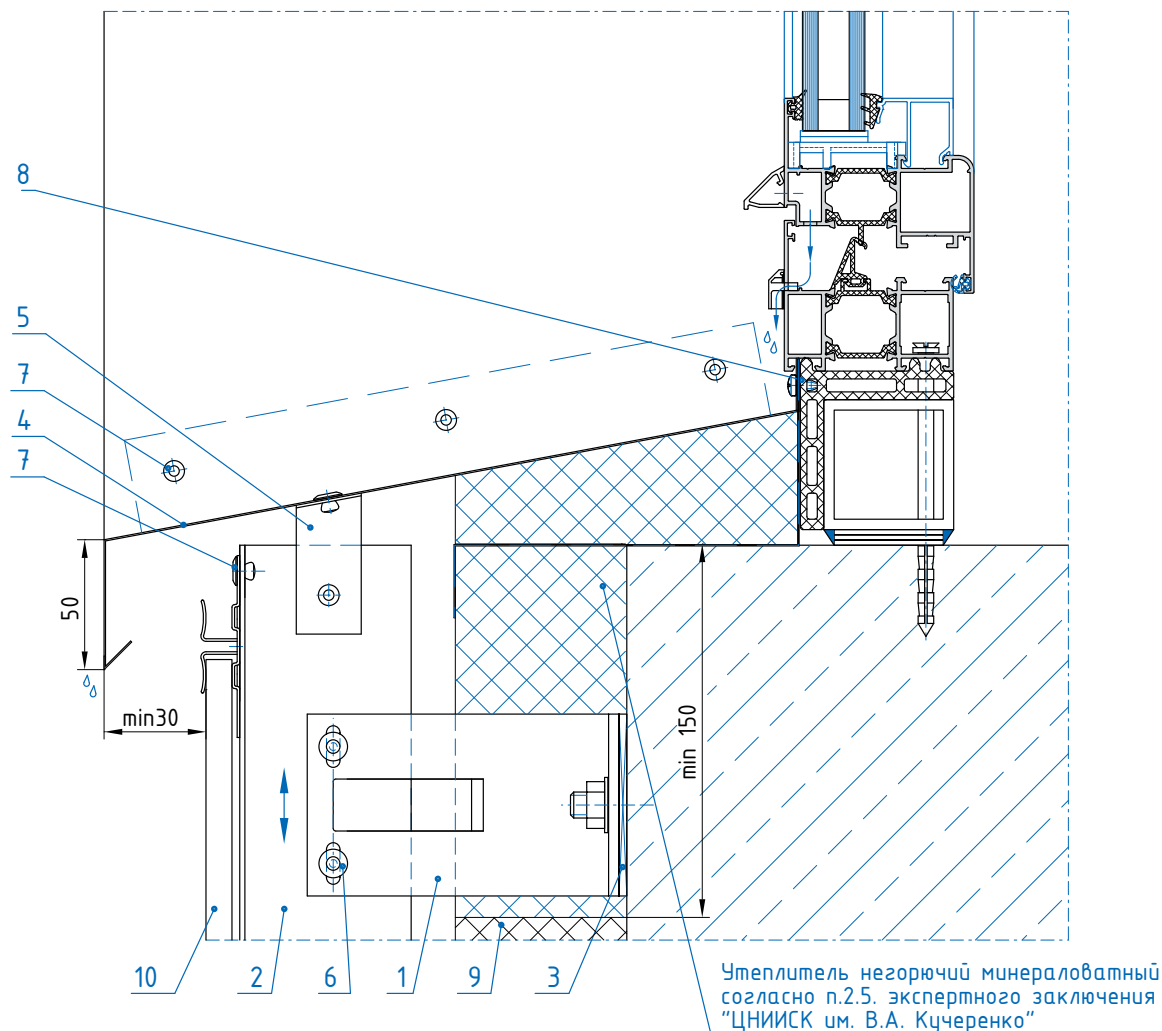
ПРИМЕЧАНИЕ: Тип и длина дюбель-анкера определяется проектной документацией

ПРИМЫКАНИЕ К ОКОННОМУ ПРОЕМУ
БОКОВОЙ ОТКОС
Вариант 2 (Г-образные кронштейны)



- 1 – Кронштейн К-120-0п
- 2 – Направляющая ТП-50204
- 3 – Кляммер угловой ALT 76x70x10 A2
- 4 – Кляммер 1/2 стартовый ALT 35x35x10 A2
- 5 – Прокладка паронитовая ТПУ-205С
- 6 – Отлив оконный из оцинкованной или коррозионностойкой стали толщиной не менее 0,5 мм.
- 7 – Уголок, сталь толщиной не менее 1,2мм
- 8 – Заклепка 5x10 K14 корпус сталь нерж./ стержень сталь нерж.
- 9 – Заклепка 3x6 корпус сталь нерж./ стержень сталь нерж.
- 10 – Дюбель-анкер
- 11 – Мембрана гидроветрозащитная паропроницаемая
- 12 – Утеплитель
- 13 – Облицовка

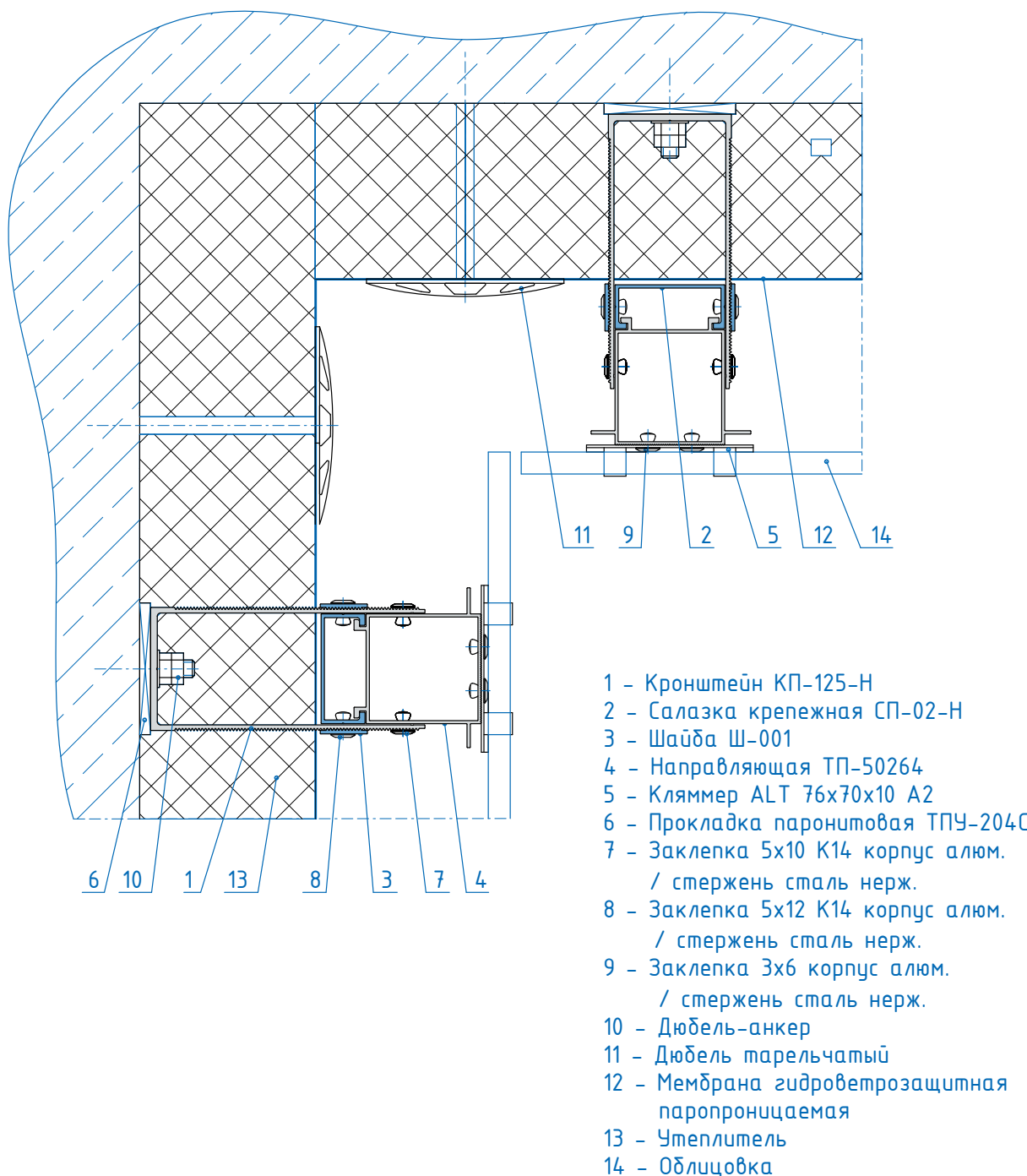
ПРИМЫКАНИЕ К ОКОННОМУ ПРОЕМУ
ОТЛИВ
(Г-образные кронштейны)



- 1 – Опорный кронштейн К-180-0п
- 2 – Направляющая ТП-50204
- 3 – Прокладка паронитовая ТПУ-202С
- 4 – Отлив оконный из оцинкованной или коррозионностойкой стали толщиной не менее 0,5 мм.
- 5 – Дополнительный крепежный элемент, сталь толщиной не менее 1,2мм
- 6 – Закlepка 5x10 K14 корпус алюм./ стержень сталь нерж.
- 7 – Закlepка 3x6 корпус сталь нерж./ стержень сталь нерж.
- 8 – Винт самонарезающий Ø 4,2 мм
- 9 – Утеплитель
- 10 – Облицовка

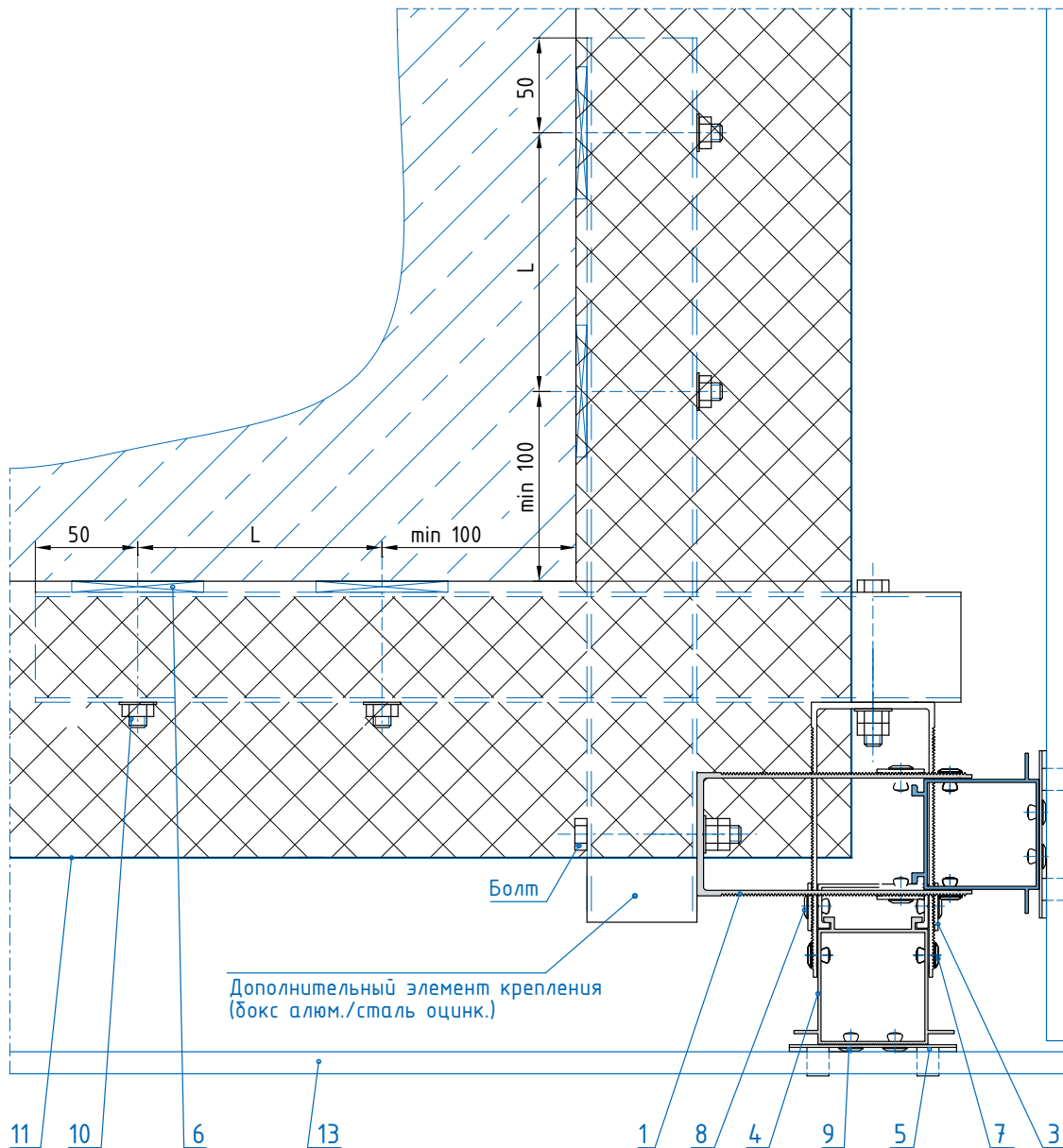
При расположении оконных проемов друг над другом на расстоянии 1,2м, согласно экспертному заключению ЦНИИСК им. В.А. Кучеренко п.2.2.а, крепление элементов несущего каркаса между собой осуществляется при помощи крепежных элементов из стали.

ВНУТРЕННИЙ УГОЛ



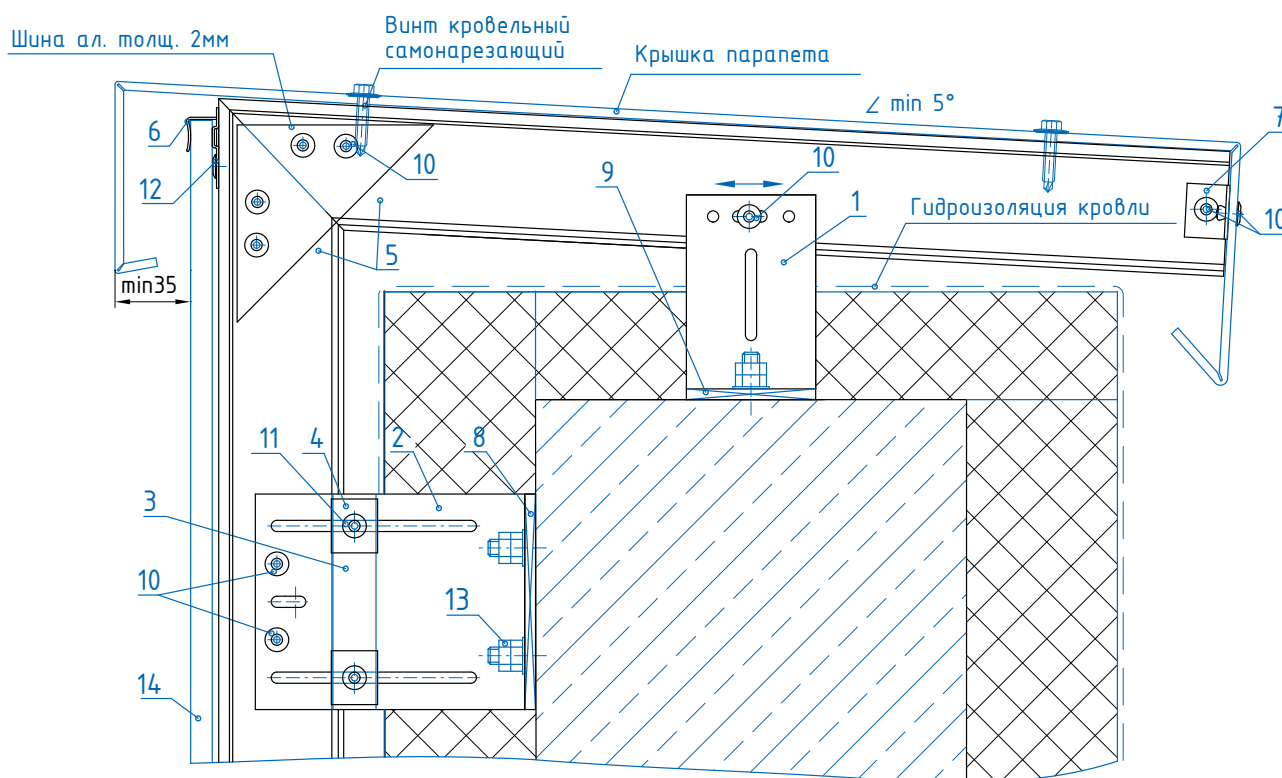
Согласно экспертному заключению "ЦНИИСК им. В.А. Кучеренко" п. 2.2.8, на участках сопряжения стен фасада, образующих внутренние вертикальные углы 135° и менее при наличии в одной из стен проема, расположенного на расстоянии 1,2м и менее от угла, на ширину не менее 1,2м в направлении стены с проемом и на расстоянии 1,0м в направлении сопрягаемой стены, а при наличии проемов в обеих сопрягаемых стенах на ширину 1,2м от угла в направлении обеих сопрягаемых стен, и на высоту внутреннего угла здания или части высоты здания (на высоту не менее 2,4м от верхнего откоса самого верхнего проема), для крепления элементов несущего каркаса между собой, должны применяться крепежные элементы из стали.

ВНЕШНИЙ УГОЛ



- 1 - Кронштейн КП-125-Н
- 2 - Салазка крепежная СП-02-Н
- 3 - Шайба Ш-001
- 4 - Направляющая ТП-50264
- 5 - Кляммер ALT 76x70x10 A2
- 6 - Прокладка паронитовая ТПУ-204С
- 7 - Закlepка 5x10 K14 корпус алю./ стержень сталь нерж.
- 8 - Закlepка 5x12 K14 корпус алю./ стержень сталь нерж.
- 9 - Закlepка 3x6 корпус алю./ стержень сталь нерж.
- 10 - Дюбель-анкер
- 11 - Мембрана гидроветрозащитная паропроницаемая
- 12 - Утеплитель
- 13 - Облицовка

ПРИМЫКАНИЕ К ПАРАПЕТУ

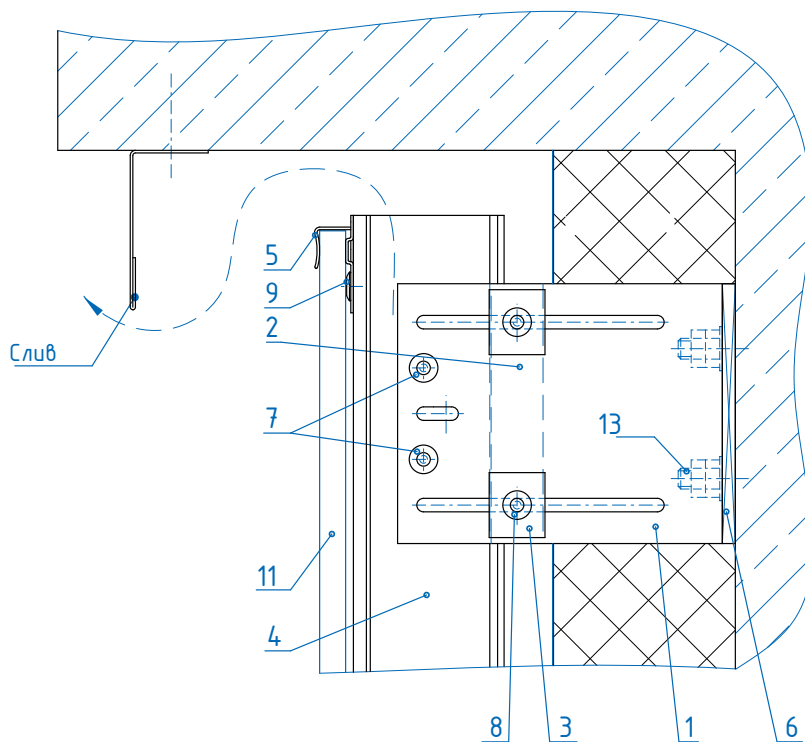


- 1 - Кронштейн КП-90-0п
- 2 - Кронштейн КП-125-Н
- 3 - Салазка крепежная СП-02-Н
- 4 - Шайба Ш-001
- 5 - Направляющая ТП-50264
- 6 - Кляммер стартовый ALT 76x38,5x8 A2
- 7 - Уголок 20x20x1,5
- 8 - Прокладка паронитовая ТПУ-204С
- 9 - Прокладка паронитовая ТПУ-205С
- 10 - Заклепка 5x10 K14 корпус алюм./стержень сталь нерж.
- 11 - Заклепка 5x12 K14 корпус алюм./стержень сталь нерж.
- 12 - Заклепка 3x6 корпус алюм./ стержень сталь нерж.
- 13 - Дюбель-анкер
- 14 - Облицовка

ПРИМЕЧАНИЕ

1. Парапетная крышка может быть изготовлена из композитной панели типа А2, а также листовой коррозионно-стойкой стали или стального оцинкованного листа толщиной не менее 0,55 мм. Размеры и форма крышки зависит от проекта.
2. Крепление парапетной крышки к направляющим выполняется кровельными саморезами из коррозионно-стойкой стали А2.

ПРИМЫКАНИЕ К КАРНИЗУ

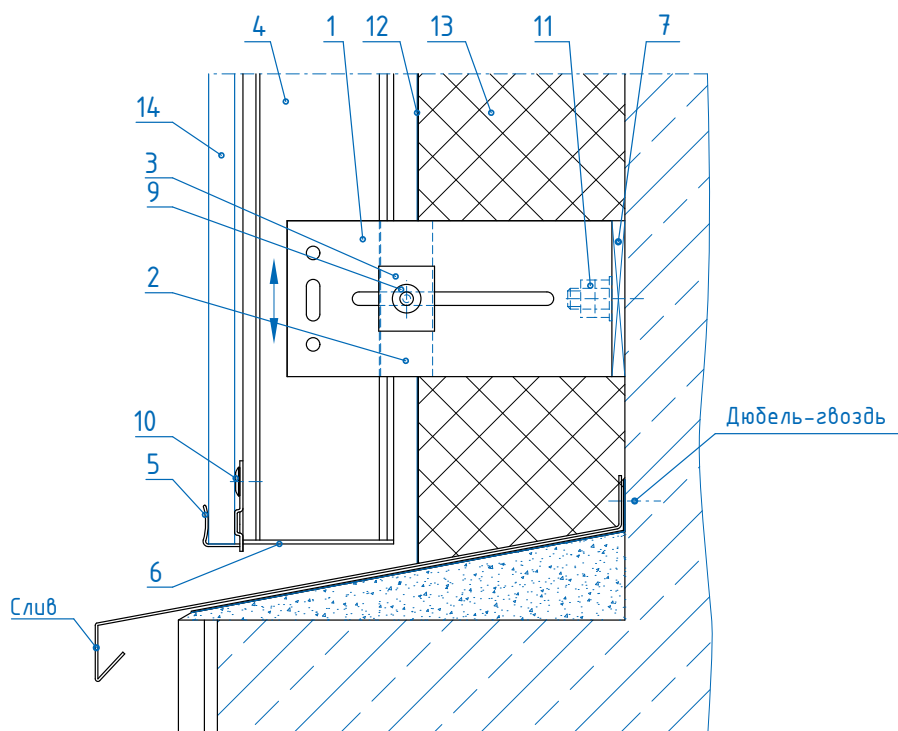


- 1 - Кронштейн КП-125-Н
- 2 - Салазка крепежная СП-02-Н
- 3 - Шайба Ш-001
- 4 - Направляющая ТП-50264
- 5 - Кляммер стартовый АЛТ 76x38,5x8 А2
- 6 - Прокладка паронитовая ТПУ-204С
- 7 - Заклепка 5x10 К14 корпус алюм./стержень сталь нерж.
- 8 - Заклепка 5x12 К14 корпус алюм./стержень сталь нерж.
- 9 - Заклепка 3x6 корпус алюм./стержень сталь нерж.
- 10 - Дюбель-анкер
- 11 - Облицовка

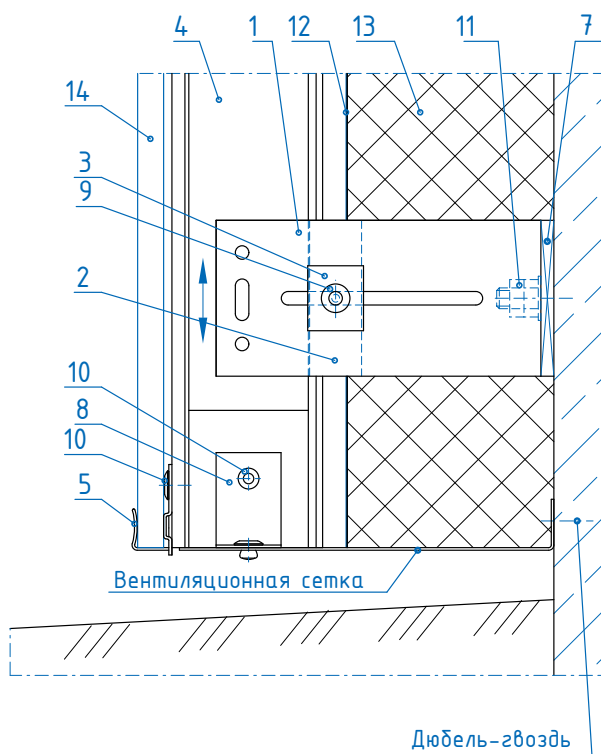
ПРИМЕЧАНИЕ

Слив изготавливается из листовой коррозионно-стойкой стали или стального оцинкованного листа толщиной не менее 0,55 мм. Размеры и форма слива зависят от проекта.

ПРИМЫКАНИЕ К ЦОКОЛЮ



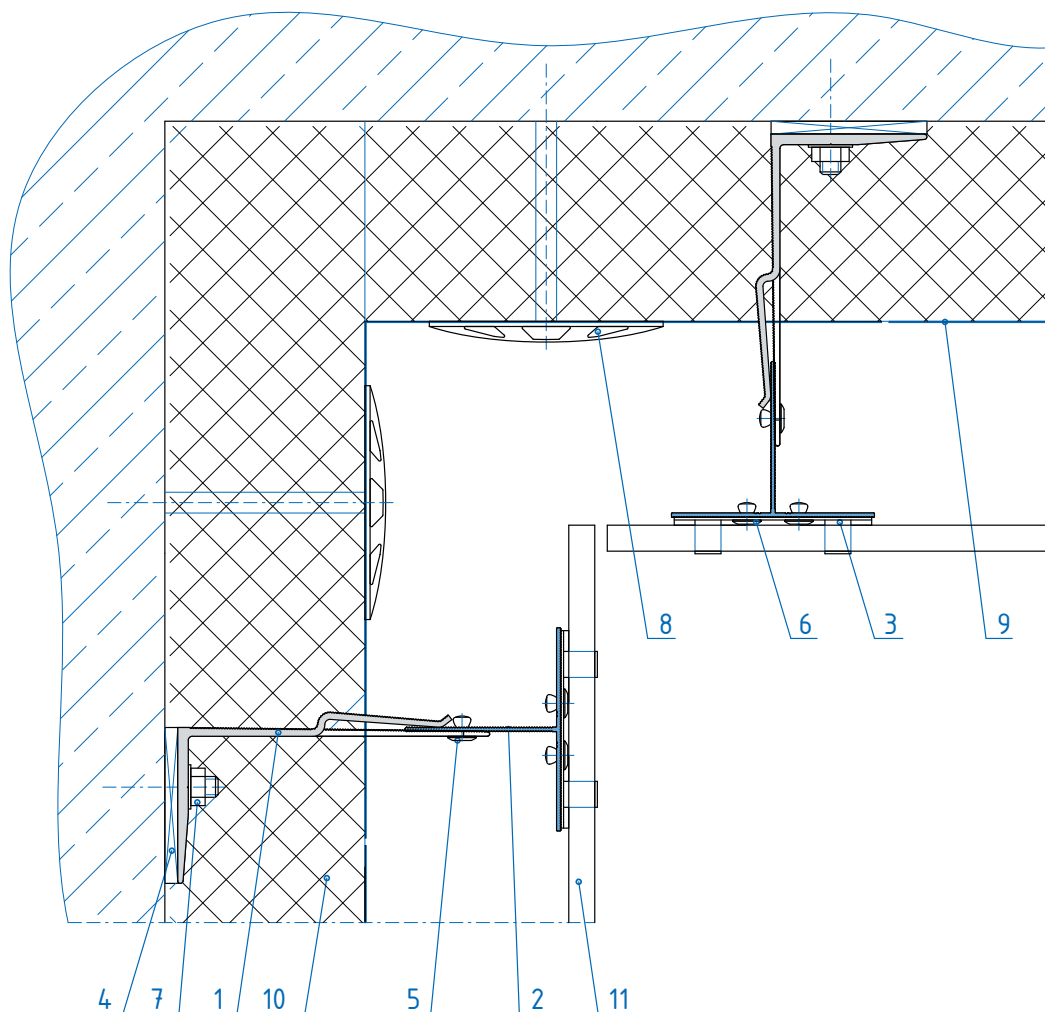
ПРИМЫКАНИЕ К ОТМОСТКЕ



- 1 - Кронштейн КП-125-0п
- 2 - Салазка крепежная СП-03-0п
- 3 - Шайба Ш-001
- 4 - Направляющая ТП-50268
- 5 - Кляммер стартовый АЛТ 76x38,5x10 А2
- 6 - Заглушка
- 7 - Прокладка паронитовая ТПУ-205С
- 8 - Дополнительный элемент крепления
- 9 - Заклепка 5x12 К14 корпус алю./ стержень сталь нерж.
- 10 - Заклепка 3x6 корпус сталь нерж./ стержень сталь нерж.
- 11 - Дюбель-анкер
- 12 - Мембрана гидроветрозащитная паропроницаемая
- 13 - Утеплитель
- 14 - Облицовка

Слив и вентиляционная сетка изготавливаются из листовой коррозионно-стойкой стали или стального оцинкованного листа толщиной 0,55 мм. Размеры и форма слива зависит от проекта.

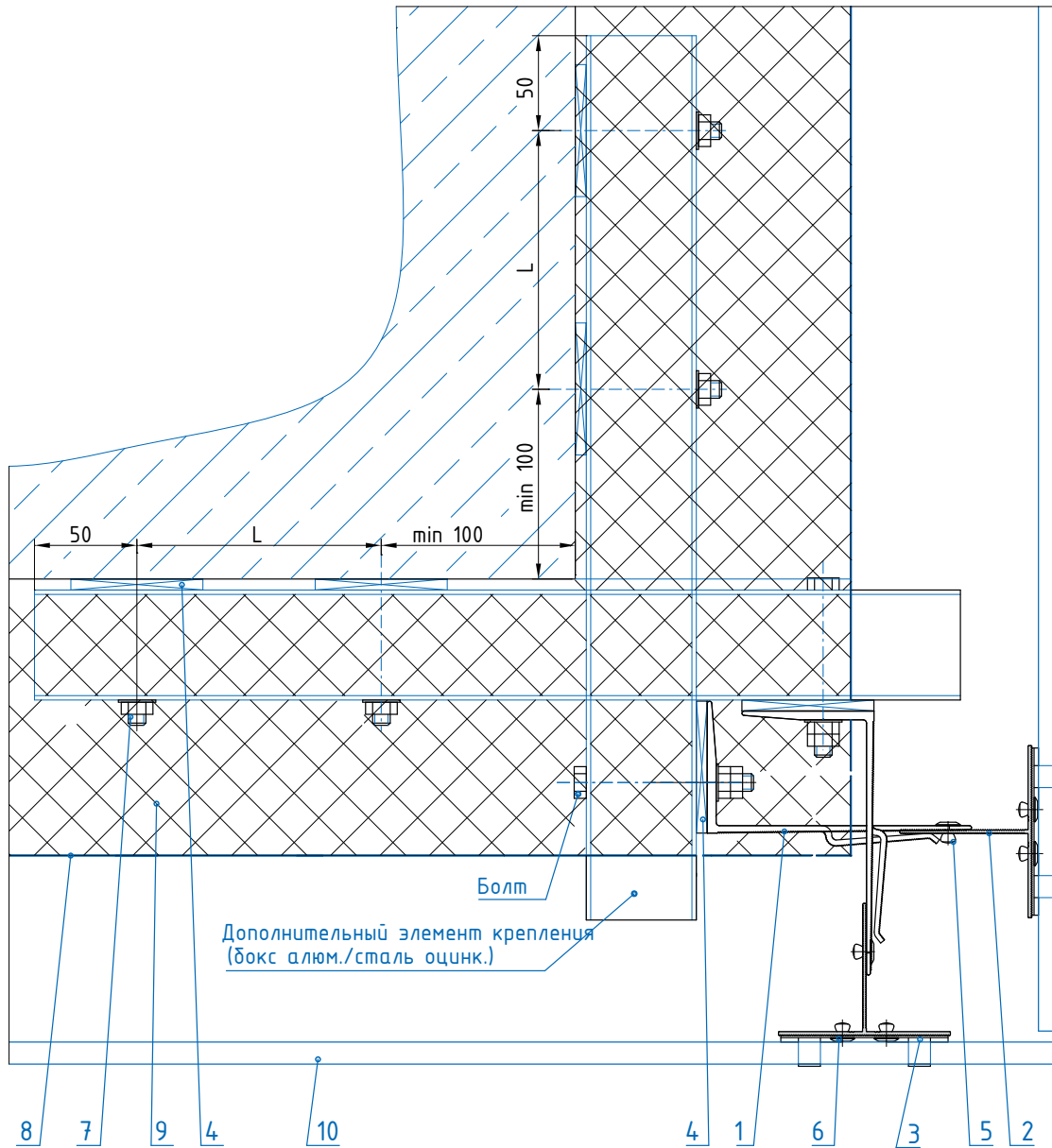
ВНУТРЕННИЙ УГОЛ



- 1 - Кронштейн К-120-Н
- 2 - Направляющая ТП-50204
- 3 - Кляммер ALT 76x70x10 A2
- 4 - Прокладка паронитовая ТПУ-201С
- 5 - Заклепка 5x10 K14 корпус алю./ стержень сталь нерж.
- 6 - Заклепка 3x6 корпус алю./ стержень сталь нерж.
- 7 - Дюбель-анкер
- 8 - Дюбель тарельчатый
- 9 - Мембрана гидроветрозащитная паропроницаемая
- 10 - Утеплитель
- 11 - Облицовка

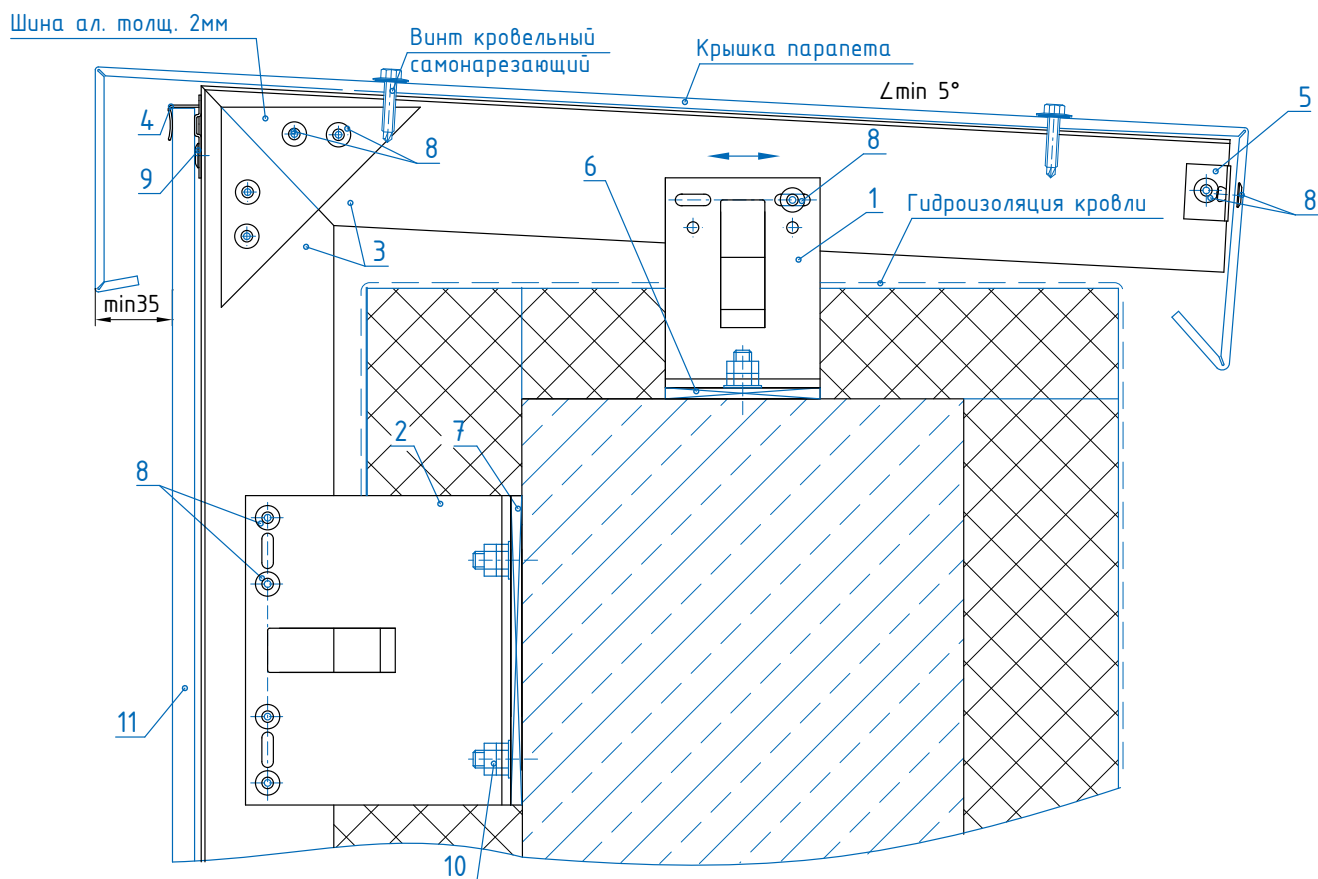
Согласно экспертному заключению ЦНИИСК им. В.А. Кучеренко п. 2.2.6, на участках сопряжения стен фасада, образующих внутренние вертикальные углы 135° и менее при наличии в одной из стен проема, расположенного на расстоянии 1,2м и менее от угла, на ширину не менее 1,2м в направлении стены с проемом и на расстоянии 1,0м в направлении сопрягаемой стены, а при наличии проемов в обеих сопрягаемых стенах на ширину 1,2м от угла в направлении обеих сопрягаемых стен, и на высоту внутреннего угла здания или части высоты здания (на высоту не менее 2,4м от верхнего откоса самого верхнего проема), для крепления элементов несущего каркаса между собой, должны применяться крепежные элементы из стали.

ВНЕШНИЙ УГОЛ



- 1 - Кронштейн К-120-Н
- 2 - Направляющая ТП-50204
- 3 - Кляммер ALT 76x70x10 A2
- 4 - Прокладка паронитовая ТПУ-201С
- 5 - Заклепка 5x10 K14 корпус алюм./ стержень сталь нерж.
- 6 - Заклепка 3x6 корпус алюм./ стержень сталь нерж.
- 7 - Дюбель-анкер
- 8 - Мембрана гидроветрозащитная паропроницаемая
- 9 - Утеплитель
- 10 - Облицовка

ПРИМЫКАНИЕ К ПАРАПЕТУ

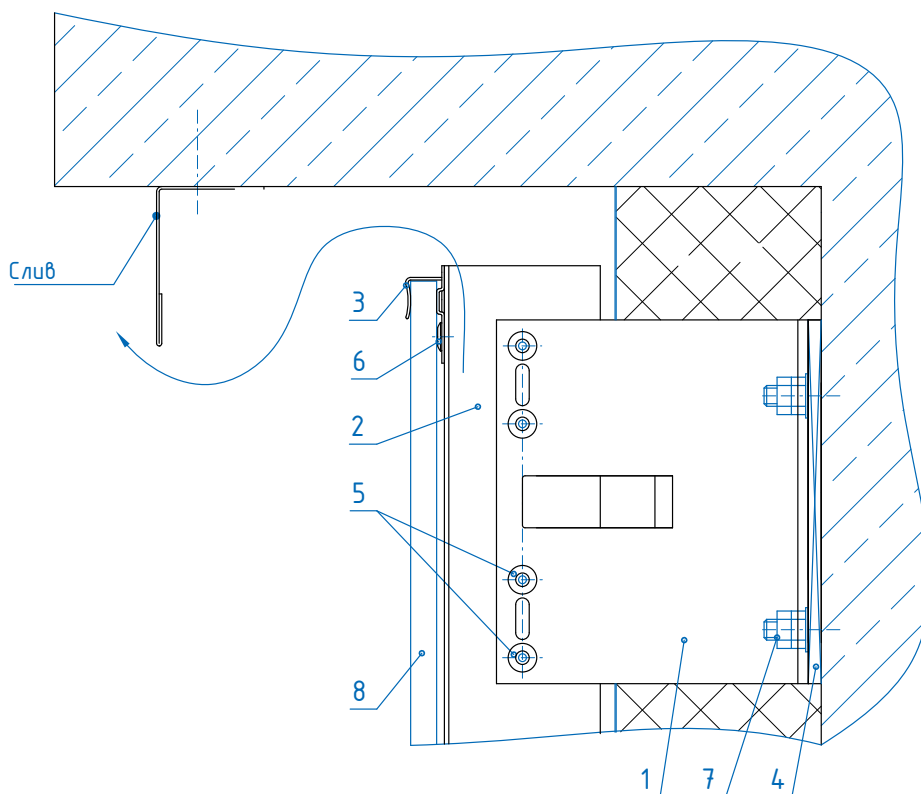


- 1 - Кронштейн К-95-0п
- 2 - Кронштейн К-120-Н
- 3 - Направляющая ТП-50204
- 4 - Кляммер стартовый АЛТ 76х38,5х8 А2
- 5 - Уголок 20х20х1,5
- 6 - Прокладка паронитовая ТПУ-201С
- 7 - Прокладка паронитовая ТПУ-202С
- 8 - Заклепка 5х10 К14 корпус алю./стержень сталь нерж.
- 9 - Заклепка 3х6 корпус алю./стержень сталь нерж.
- 10 - Дюбель-анкер
- 11 - Облицовка

ПРИМЕЧАНИЕ

1. Парапетная крышка может быть изготовлена из композитной панели типа А2, а также листовой коррозионно-стойкой стали или стального оцинкованного листа толщиной не менее 0,55 мм. Размеры и форма крышки зависит от проекта.
2. Крепление парапетной крышки к направляющим выполняется кровельными саморезами из коррозионно-стойкой стали А2.

ПРИМЫКАНИЕ К КАРНИЗУ

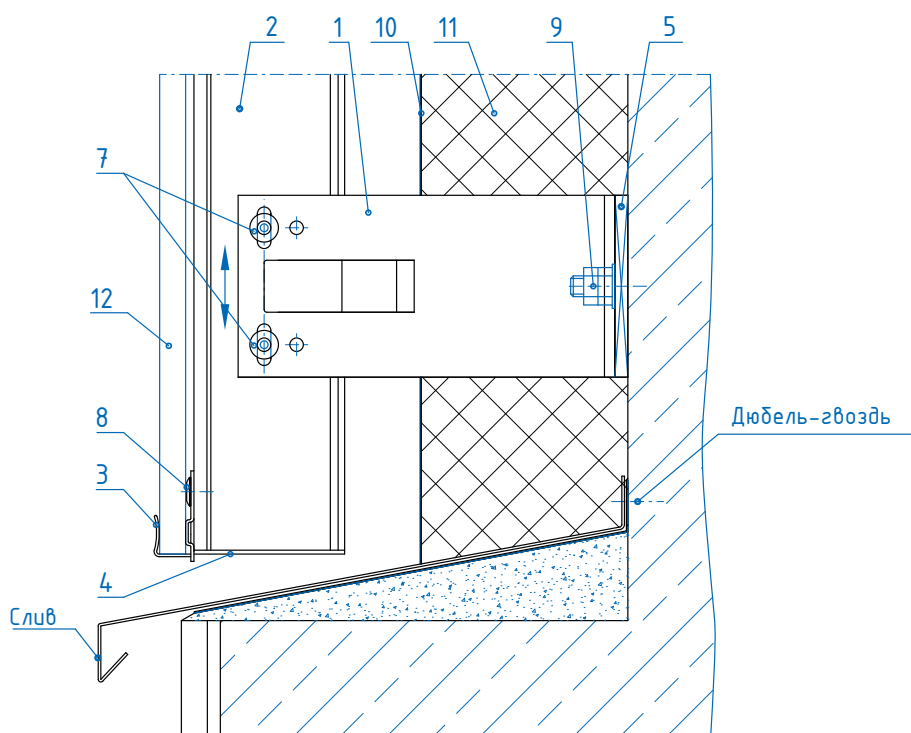


- 1 - Кронштейн К-120-Н
- 2 - Направляющая ТП-50204
- 3 - Кляммер стартовый АЛТ 76х38,5х8 А2
- 4 - Прокладка паронитовая ТПУ-202С
- 5 - Заклепка 5х10 К14 корпус алю./стержень сталь нерж.
- 6 - Заклепка 3х6 корпус алю./стержень сталь нерж.
- 7 - Дюбель-анкер
- 8 - Облицовка

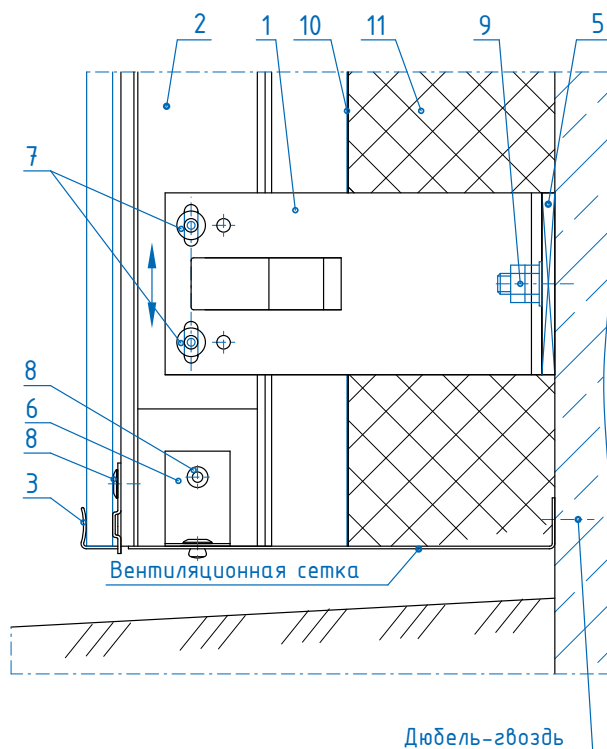
ПРИМЕЧАНИЕ

Слив изготавливается из листовой коррозионно-стойкой стали или стального оцинкованного листа толщиной не менее 0,55 мм. Размеры и форма слива зависят от проекта.

ПРИМЫКАНИЕ К ЦОКОЛЮ



ПРИМЫКАНИЕ К ОТМОСТКЕ



- 1 - Кронштейн К-145-0п
- 2 - Направляющая ТП-50268
- 3 - Кляммер стартовый АЛТ 76х38,5х10 А2
- 4 - Заглушка
- 5 - Прокладка паронитовая ТПУ-201С
- 6 - Дополнительный элемент крепления
- 7 - Заклепка 5х10 К14 корпус алю./ стержень сталь нерж.
- 8 - Заклепка 3х6 корпус сталь нерж./ стержень сталь нерж.
- 9 - Дюбель-анкер
- 10 - Мембрана гидроветрозащитная паропроницаемая
- 11 - Утеплитель
- 12 - Облицовка

Слив и вентиляционная сетка изготавливаются из листовой коррозионно-стойкой стали или стального оцинкованного листа толщиной 0,55 мм. Размеры и форма слива зависит от проекта.

Центральный
научно-исследовательский институт
строительных конструкций имени В.А. Кучеренко
(ЦНИИСК им. В.А.Кучеренко) –
институт ОАО «НИЦ «Строительство»
109428, г. Москва, 2-я Институтская ул. 6
тел. (095) 171-26-50, 170-10-60
факсы 171-28-58, 170-10-23
№ 5-51 от 22.03.2012 г.
На № б/н

Генеральному директору
ЗАО «Татпроф»
Амерханову Р.М.
423802, Татарстан, г. Набережные Челны,
ул. Профильная, д.53

Экспертное заключение

Лаборатория противопожарных исследований института, рассмотрев проект «Альбома технических решений. Навесные вентилируемые фасады системы «Татпроф». Шифр: НВФ-КВ-В» с облицовкой керамогранитными плитами с видимой системой крепления на кляммерах (разработчик ЗАО «Татпроф», г. Набережные Челны, 2012 г.) и, учитывая результаты ранее проведенных ЛПСИЭС ЦНИИСК огневых испытаний по ГОСТ 31251-2003 подобных навесных фасадных систем с облицовкой керамогранитными плитами, считает:

1. Проведение огневых испытаний навесной фасадной системы с воздушным зазором «Татпроф-НВФ-КВ-В» с облицовкой керамогранитными плитами с видимой системой крепления на кляммерах (разработчик ЗАО «Татпроф», г. Набережные Челны, 2012 г.) по ГОСТ 31251-2008 «Стены наружные с внешней стороны. Метод испытания на пожарную опасность» не требуется.

2. Навесная фасадная система с воздушным зазором «Татпроф-НВФ-КВ-В» с облицовкой керамогранитными плитами с видимой системой крепления на кляммерах (разработчик ЗАО «Татпроф», г. Набережные Челны, 2012 г.) должна выполняться с учетом следующих условий, требований и ограничений:

2.1. Строго в соответствии с «Альбомом технических решений. Навесные вентилируемые фасады системы «Татпроф». Шифр: НВФ-КВ-В» с облицовкой керамогранитными плитами с видимой системой крепления на кляммерах (разработчик ЗАО «Татпроф», г. Набережные Челны, 2011 г.).

2.2. Все виды кронштейнов, удлинители кронштейнов, все виды вертикальных направляющих несущего каркаса, соединители системы должны изготавливаться из алюминиевых сплавов АДЗ1 Т1 или 6060 Т6, 6060 Т66 и 6063 Т6 по ГОСТ 22233-2001.

Минимальная толщина стенки несущих кронштейнов в системе должна составлять не менее 2,0 мм, полки - 3 мм. Минимальная толщина стенки и полки Т-образных направляющих должна составлять не менее 1,7 мм.

Допускается применение других алюминиевых сплавов для кронштейнов и вертикальных направляющих, термомеханические свойства и геометрические характеристики поперечных сечений элементов несущего каркаса которых не менее чем у вышеуказанных, при условии согласования марок сплавов с ФЦС.

Для изготовления элементов противопожарных коробов, устанавливаемых по периметру оконных (дверных) проёмов, противопожарных рассечек (см. п.2.7, 2.8 и 2.13) следует применять листовую сталь толщиной не менее 0,5 мм. Марки сталей или их антикоррозионная защита должны согласовываться ФЦС.

2.2. На участках фасада:

а) по обе стороны от оконных проёмов на ширину равную ширине проёма и дополнительно по 0,3 м в каждую сторону от соответствующего откоса проёма и на высоту равную вы-



соте проема и дополнительно на высоту не менее 1,2 м, считая от верхних откосов оконных проемов;

б) в вертикальных простенках между проемами, принадлежащими одному помещению, если ширина этого простенка 0,6 м и менее, шириной равной расстоянию между крайними (внешними) вертикальными откосами смежных оконных проёмов и дополнительно по 0,3 м в каждую сторону от этих откосов и высотой равной высоте оконных проемов и дополнительно на высоту не менее 1,2 м, считая от верхних откосов оконных проемов;

в) на участках сопряжения стен фасада, образующих внутренние вертикальные углы здания 135° и менее (в том числе и с капитальными, без проемов, ограждениями балконов/лоджий и пр.) при наличии в одной из стен проёма, расположенного на расстоянии 1,2 м и менее от внутреннего вертикального угла, на ширину не менее 1,2 м от внутреннего вертикального угла и от внутреннего угла в направлении сопрягаемой стены на расстояние 1,0 м, а при наличии проемов в обеих сопрягаемых стенах на ширину не менее 1,2 м от внутреннего вертикального угла в направлении обеих сопрягаемых стен, и на высоту внутреннего угла здания или части высоты здания (на высоту не менее 2,4 м от верхнего откоса самого верхнего проема), для крепления элементов несущего каркаса между собой, должны применяться крепёжные элементы из стали.

На остальных участках фасада допускается применение метизов из алюминиевых сплавов при условии согласования их использования ФЦС.

2.3. Крепление кронштейнов каркаса к строительному основанию должно осуществляться с помощью анкеров и/или анкерных дюбелей, имеющих «Техническое свидетельство» (далее по тексту «ТС») и допущенных ФЦС для применения в фасадных системах.

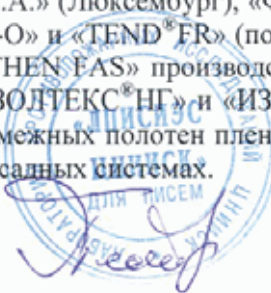
2.4. Над верхним откосом каждого оконного (дверного) проема в фасадной системе должна устанавливаться стальная пластина-перемычка из коррозионно-стойкой стали или стали с антикоррозионным покрытием, которая должна соединять смежные вертикальные направляющие каркаса. Ширина пластины-перемычки – не менее 150 мм, длина – не менее длины горизонтального откоса соответствующего проема и дополнительно не менее 0,3 м влево и вправо от него с креплением к направляющим, находящимся вне створа оконного проема, толщина – не менее 0,5 мм; крепление пластины-перемычки к направляющим каркаса должно осуществляться метизами из коррозионно-стойкой стали.

2.5. В качестве утеплителя в системе должны применяться негорючие (группа НГ по ГОСТ 30244-94) минераловатные плиты с волокном из каменного литья, имеющих ТС и допущенных для применения в фасадных системах. В системе допускается использование комбинации из негорючих минераловатных плит и негорючих плит из стекловолокна. В последнем случае стекловолоконистые плиты утеплителя устанавливаются на строительное основание и накрываются слоем из минераловатных негорючих плит толщиной не менее 40 мм. Кроме того, по периметру оконных (дверных) проёмов, непосредственно за стальными элементами облицовки противопожарного короба оконного (дверного) проема должны устанавливаться полосы из негорючей минераловатной плиты шириной не менее 150 мм и толщиной равной общей толщине утеплителя в системе.

Конкретные марки стекловолоконистых плит должны быть согласованы с ФЦС.

Крепление плит утеплителя к строительному основанию должно осуществляться с помощью дюбелей тарельчатого типа, в том числе пластмассовых, со стальным сердечником, имеющих ТС и допущенных для применения в фасадных системах.

2.6. Допускается устанавливать со стороны наружной поверхности утеплителей однослойные ветрозащитные мембраны из пленок «TYVEK House-Wrap», «TYVEK SOFT» производства фирмы «Du Pont Engineering Product S.A.» (Люксембург), «Фибротек РС-3 Проф» производства ООО «Лентекс» (Россия), «TEND KM-O» и «TEND[®]ER» (поставщик ООО «Парагон», Россия), «ТЕСТОТНЕН-Тор 2000», «ТЕСТОТНЕН FAS» производства фирмы «ТЕСТОТНЕН Bauprodukte GmbH» (Германия), а также «ИЗОЛТЕКС[®]НГ» и «ИЗОЛТЕКС[®]ФАС» производства ООО «Аяском» (Россия) с перехлестом смежных полотен пленки не более 100...150 мм, имеющих ТС и допущенных к применению в фасадных системах.



Использование других влаговетрозащитных мембран до проведения соответствующих огневых испытаний по ГОСТ 31251 в составе навесных фасадных систем не допускается.

Применение влаго-ветрозащитных мембран в сочетании с минераловатными плитами имеющими «кэшированную» внешнюю поверхность запрещается!

2.7. При установке в системах поверх утеплителя вышеуказанных влаговетрозащитных мембран в системе следует устанавливать стальные сплошные или перфорированные горизонтальные отсекки, перекрывающие воздушный зазор в системе, препятствующие (в случае возникновения пожара) распространению горения мембраны и предотвращающие выпадение горящих капель пленки из воздушного зазора системы. Отсекки должны выполняться из тонколистовой (толщиной не менее 0,55 мм) коррозионностойкой стали и/или стали с антикоррозионным покрытием; диаметр отверстий в отсекках – не более 5...6 мм, ширина перемычек между отверстиями – не менее 15 мм. Сопряжение всех возможных элементов отсекки и ее крепление – с помощью метизов из вышеуказанных сталей. Отсекка должна пересекать или вплотную примыкать к пленочной мембране; отсекки должны устанавливаться у открытых, обращенных вниз торцов системы, вдоль всей их длины, и дополнительно по всему периметру фасада через каждые 15 м по высоте здания (пять этажей); со стороны всех прочих открытых торцов системы, независимо от наличия в системе утеплителя и мембраны, должны устанавливаться перекрывающие эти торцы системы крышки или заглушки, накладки, козырьки и т.п., препятствующие возможному попаданию внутрь системы источников зажигания.

При применении в системе мембран из материала «TEND KM-O», «TEND®FR» и «ИЗОЛТЕКС®НГ» противопожарные отсекки не устанавливаются.

Использование других влаговетрозащитных мембран до проведения соответствующих огневых испытаний по ГОСТ 31251 в составе навесных фасадных систем не допускается.

Применение влаговетрозащитных мембран в сочетании с минераловатными плитами имеющими «кэшированную» внешнюю поверхность запрещается!

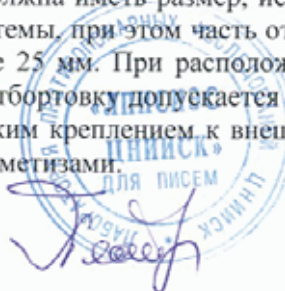
2.8. По периметру сопряжения навесной фасадной системы с оконными (дверными) проемами с целью предотвращения возможности проникновения огня во внутренний объем фасадной системы должны устанавливаться противопожарные короба обрамления оконных (дверных) проемов. Противопожарные короба могут изготавливаться как в виде единой конструкции заводской сборки, так и в виде составной конструкции, монтируемой непосредственной на фасаде из соответствующих элементов (панелей облицовки).

Элементы противопожарного короба оконных (дверных) проемов должны выполняться из листовой коррозионностойкой стали или стали с антикоррозионным покрытием толщиной не менее 0,5 мм (марки сталей должны согласовываться ФЦС); при этом элементы верхнего и боковых откосов короба должны иметь выступы-бортики с вылетом за лицевую поверхность облицовки основной плоскости фасада.

Высота/ширина поперечного сечения выступов элемента верхнего и боковых откосов – не менее 30 мм, вылет за плоскость фасада верхнего и боковых откосов (по отношению к наружной поверхности плит из керамического гранита) – не менее 25 мм.

Во внутреннем объеме верхнего элемента короба должна быть установлена полоса из негорючей минераловатной плиты плотность не менее 80 кг/м³. Плита должна быть шириной не менее ширины проёма, высотой не менее 30 мм и глубиной равной глубине короба обрамления.

Верхние и боковые панели противопожарного короба должны иметь отбортовку со стороны облицовки и со стороны строительного основания. Высота отбортовки панелей противопожарного короба со стороны облицовки должна составлять не менее 25 мм. Высота отбортовки со стороны строительного основания должна иметь размер, исключая возможность проникновения огня во внутренний объем системы, при этом часть отбортовки в пределах собственно стены должна иметь размер не менее 25 мм. При расположении оконных (дверных) проемов вне плоскости стены (в «четверть») отбортовку допускается выполнять в виде отдельного углового элемента из стали с механическим креплением к внешней плоскости стены и к панелям противопожарного короба стальными метизами.



При применении составного противопожарного короба, его панели облицовки откосов проемов должны объединяться в единый короб с применением метизов из коррозионностойкой стали или стали с антикоррозионным покрытием.

Для организации слива капельной влаги из внутреннего объема верхнего элемента короба допускается на его нижней поверхности предусматривать отверстия диаметром не более 8 мм, с шагом не менее 100 мм.

Короб должен иметь крепление к строительному основанию (стене) с помощью анкеров; шаг крепления верхней панели короба к строительному основанию (стене) не должен превышать 400 мм. Кроме того, верхняя панель противопожарного короба со стороны облицовки должны дополнительно крепиться к каждой вертикальной направляющей или, рекомендуется, к соответствующему кронштейну или удлинителю кронштейна, расположенных непосредственно над верхним откосом проема, в том числе (обязательно!) в середине пролёта.

В случае, если в середине пролета проёма отсутствуют кронштейны и направляющие системы, то в середине пролёта на высоте 150-200 мм от верхнего откоса проёма следует установить дополнительный кронштейн, к которому стальным уголком толщиной не менее 1,2 мм следует закрепить верхнюю панель противопожарного короба со стороны облицовки.

Шаг крепления боковых откосов короба к строительному основанию (стене) - не менее 600 мм, при этом боковые (вертикальные) панели противопожарного короба должны дополнительно крепиться со стороны облицовки к вертикальным направляющим, расположенным вдоль вертикальных откосов оконных (дверных) проёмов с шагом не более 600 мм.

В качестве соединительных элементов между противопожарным коробом и анкером крепления к строительному основанию следует применять стальные уголки или стальные полосы.

Крепление элементов противопожарного короба к элементам оконных блоков не может рассматриваться как крепление к строительному основанию !

2.9. В качестве облицовки в системе могут использоваться по основной плоскости фасада керамогранитные плиты размером 600×600×(8...12) мм производства «Impronta Italgraniti Ceramiche S.p.A.» (Италия), «MIRAGE» («MIRAGE Granito Ceramito S.p.A.», Италия), «LEONARDO 1502 Ceramica S.p.A.» (Италия), «VENEZIA CEREMIC Co., Ltd» (КНР), «NANHAI CITY JINDO CERAMICS Co. Ltd.» (КНР), «Fiorano», «Nanhai Huiya Ceramics Co., LTD» (Китай), «ПИАСТРЕЛЛА» (ЗАО «Пиастрелла», Россия, Свердловская обл., г. Полевской), «Vitra» (Турция), НИТОМ («Taishan Nitom Ceramics Co.,LTD» (КНР)), «Керамин» (Белоруссия), «ITALON» (ЗАО «Керамогранитный завод», Московская обл., г. Ступино), «ESTIMA» (ООО «Ногинский комбинат строительных изделий, Московская обл., г. Ногинск), «КраспанКерплит» производства ООО «Краспан» (Россия, Красноярский край, г. Железногорск).

В системе допускается применение керамогранитных плит размером до 600×1200×(10...12) мм (высота×ширина×толщина) следующих производителей: «NANHAI CITY JINDO CERAMICS Co. Ltd.» (КНР), «Nitom Ceramik» (КНР) и «Mirag Granito Ceramica» (Италия).

Допускается применение керамогранитных плит других фирм-производителей, прошедших огневые испытания по ГОСТ 31251-2003 в составе других навесных фасадных систем, имеющие ТС ФЦС и допущенные к применению в навесных фасадных системах при условии выполнения соответствующих технических решений при изготовлении противопожарных коробов по периметру оконных (дверных) проёмов и способов крепления керамогранитных плит.

2.10. Для крепления плит керамического гранита должны применяться кляммеры из нержавеющей стали, толщиной не менее 1,2 мм и с шириной зацепа кляммера не менее 10 мм.

2.10.1. Крепление керамогранитных плит размером 600×600 мм должно осуществляться следующим образом.

Начиная с высоты 5м здания, в пределах участков фасада здания по п. 2.2 крепление плиток облицовки размером не более 600×600 мм, должно выполняться следующим образом:

- «кляммеры» устанавливаются по всем четырем углам каждой из плиток, так чтобы угол фиксировался не менее, чем одним прижимом;



- по середине длины вертикальных и горизонтальных торцов каждой из плиток, превышающих 0,35 м, дополнительно устанавливается не менее, чем по одному «кляммеру» со сдвоенным прижимом; при высоте плитки менее 0,35 м установка промежуточных кляммеров не обязательна;

- на всех остальных участках фасада допускается не устанавливать дополнительные «кляммеры», обеспечивая крепление плиток облицовки только по углам или по расчёту. Кроме того, на этих же участках допускается применение кляммеров из алюминиевых сплавов («клипе») при условии их согласования ФЦС.

2.10.2. Крепление керамогранитных плит размером (800...1200)×600 мм должно осуществляться следующим способом.

Начиная с высоты 5м здания, в пределах участков фасада здания по п. 2.2 крепление плит облицовки должно выполняться следующим образом:

- «кляммеры» устанавливаются по всем четырем углам каждой из плит, так чтобы угол фиксировался не менее, чем одним прижимом;

- для плитки с длиной горизонтальных граней более 0,75 м (но не более 1,2 м; см. выше) посередине их длины следует дополнительно устанавливать еще по одному «кляммеру»;

- по середине высоты вертикальных и длины горизонтальных торцов каждой из плит дополнительно устанавливается не менее, чем по одному «кляммеру» со сдвоенным прижимом; при высоте плитки менее 0,35 м установка промежуточных кляммеров на вертикальных гранях плит не обязательна;

- на всех остальных участках фасада допускается не устанавливать дополнительные «кляммеры», обеспечивая крепление плиток облицовки только по углам или по расчёту. Кроме того, на этих же участках допускается применение кляммеров из алюминиевых сплавов («клипе») при условии их согласования ФЦС.

2.10.3. Применение керамогранитных плит, указанных в 2.10.2, с вертикальной ориентацией наибольшего размера плиты не допускается до проведения огневых испытаний (в настоящее время отсутствуют).

2.11. При применении в системе керамогранитных плит производства «ПИАСТРЕЛ-ЛА» (Россия), «Эстима» (Россия), «Керамин» (Белоруссия) и «ITALON» (ЗАО «Керамогранитный завод», г. Ступино Московской обл.) крепление плит допускается производить только по углам, за исключением участков фасада по п.2.2 в), на которых крепление керамогранитных плит должно осуществляться по п.2.10.

2.12. На участках фасада по п. 2.2.в) в уровне верхних откосов проемов следует устанавливать позтажные рассечки из листовой стали толщиной не менее 0,5 мм. Рассечки следует устанавливать от внутреннего угла здания в направлении обеих сопрягаемых стен здания на расстояние не менее 1,5 м, считая ширину соответствующего проема. Допускается применение перфорированных рассечек по п. 2.7. Верхняя отметка установки самой верхней рассечки должна находиться на расстоянии не менее 3,5м, считая от верхней отметки самого верхнего проема во внутреннем углу здания. Рассечки должны полностью перекрывать воздушный зазор системы; рассечки следует закреплять либо непосредственно к стене, либо к стальным кронштейнам, устанавливаемым с шагом не более 0,6 м. Следует предусмотреть конструктивные мероприятия, обеспечивающие проектное положение рассечек в случае возможного пожара. На этих участках фасада крепление керамогранитных плит следует выполнять по п. 2.10.

2.13. Воздушный зазор между наружной поверхностью утеплителя и внутренней поверхностью облицовки не должен быть менее 40 мм и превышать 200 мм; при этом должен быть обеспечен воздушный зазор не менее 20 мм между наружной поверхностью утеплителя и вертикальной направляющей.

В случае если воздушный зазор системы на отдельных участках фасада превышает 200 мм, то на данных участках фасада должны быть установлены дополнительные противопожарные рассечки из листовой стали толщиной не менее 0,5 мм с размерами позволяющим достигнуть проектные размеры воздушного зазора. Рассечки должны устанавливаться с шагом по вертикали не более чем через 6-7 м (через два этажа). Рассечки могут закрепляться либо к строительному



основанию, либо к элементам каркаса системы. Должны быть предусмотрены конструктивные мероприятия, обеспечивающие проектное положение этих расщечек.

2.14. В системе допускается выполнять облицовку откосов оконных (дверных) проемов из вышеуказанных керамогранитных плит поверх указанных выше стальных противопожарных коробов, при этом толщина листовой стали должна составлять не менее 0,7 мм. Крепление плит облицовки к элементам противопожарного короба должно осуществляться с помощью вышеуказанных стальных кляммеров на заклепках из коррозионностойких сталей. При этом, со стороны каждой ориентированной поперек откосов грани плитки следует устанавливать не менее 2-х кляммеров; со стороны ориентированных вдоль откосов граней плитки следует устанавливать кляммеры с двойным зацепом. Общим требованием при расстановке кляммеров является условие, что масса условных прямоугольных сегментов плитки между ее углом и ближайшем кляммером, между смежными кляммерами по длине/высоте плитки должна быть менее 1 кг. Наибольшие размеры керамогранитных плит облицовки откосов проемов не должны превышать 600×350 мм.

2.15. При варианте исполнения фасадной системы без утеплителя следует предусматривать локальную теплоизоляцию несущих и опорных кронштейнов каркаса системы на участках фасада по п. 2.2. Теплоизоляция кронштейнов должна осуществляться полосой/сегментами из вышеуказанных минераловатных плит; у кронштейнов должна полностью защищаться опорная полка и не менее нижних 2/3 высоты «юстирующей» полки; толщина теплоизоляции «юстирующих» полок кронштейнов должна быть не менее 0,1 м со стороны каждой их грани; теплоизоляция опорных (примыкающих к строительному основанию) полок кронштейнов должна осуществляться полосой/сегментом из минераловатных плит толщиной не менее 0,05 м по всей площади полки, с припуском не менее 0,02 м за пределы каждого из ее торцов.

В пределах лоджий, балконов, переходных галерей вышеуказанная локальная теплоизоляция не требуется.

При применении в системе для крепления кронштейнов стальных распорных анкеров (дюбель и распорный элемент из стали) локальную теплоизоляцию опорных полок кронштейнов допускается не выполнять.

2.16. По периметру сопряжения навесного вентилируемого фасада системы «Татпроф-НВФ-КВ-В» с облицовкой керамогранитными плитами с видимой системой крепления на кляммерах (разработчик ЗАО «Татпроф», г. Набережные Челны, 2012 г.) с другими системами утепления (штукатурными или навесными), или наружными навесными стенами со светопрозрачными элементами их следует разделять по границе контакта стальной полосой толщиной не менее 0,55 мм и высотой равной большей из толщин сопрягаемых систем.

3. При выполнении требований и условий, приведенных в п. 2 настоящего экспертного заключения, класс пожарной опасности навесной фасадной системы с воздушным зазором «Татпроф-НВФ-КВ-В» с облицовкой плитами из керамогранита размером до 1200×600 мм (ширина×высота) по ГОСТ 31251-2008 соответствует **К0**.

В соответствии с требованиями табл. 22 приложения к Федеральному закону № 123 -ФЗ «Технический регламент о требованиях пожарной безопасности» и табл. 5* СНиП 21-01-97* «Пожарная безопасность зданий и сооружений» являются здания и сооружения всех степеней огнестойкости, всех классов конструктивной и пожарной опасности.

4. Наибольшая высота применения вышеуказанной системы для зданий различного функционального назначения, класса конструктивной пожарной опасности и в зависимости от её класса пожарной опасности устанавливается следующими СНиП:

- Федеральный закон №123-ФЗ «Технический регламент о требованиях пожарной безопасности»;

- СНиП 21-01-97* «Пожарная безопасность зданий и сооружений»;

- СНиП 31-06-2009 «Общественные здания и сооружения»;

- СНиП 31-05-2003 «Общественные здания административного назначения»;

- СНиП 2.09.04.87* «Административные и бытовые здания»;

- СНиП 31-01-2003 «Здания жилые многоквартирные»;



- СНиП 31-02-2001 «Дома жилые многоквартирные»;
- СНиП 31-03-2001 «Производственные здания»;
- СНиП 31-04-2001 «Складские здания».

5. Вышеуказанные класс пожарной опасности и область применения рассматриваемой системы действительны для зданий соответствующих требованиям п. 1.3 ГОСТ 31251-2008 «Стены наружные с внешней стороны. Метод испытания на пожарную опасность», а именно:

- расстояние между верхом оконного проема и подоконником оконного проема вышележащего этажа должно составлять не менее 1,2 м;
- величина пожарной нагрузки в помещениях с проемами не должна превышать 700 МДж/м² (приблизительно 50 кг/м² древесины);
- «условная продолжительность» пожара не должна превышать 30 минут;
- высотность (этажность) самих зданий не превышает установленную действующими

СНиП;

- соответствовать требованиям действующих СНиП в части обеспечения безопасности людей при пожаре;

- наружные стены должны быть выполнены с внешней стороны на толщину не менее 60 мм из кирпича, бетона, железобетона и других подобных негорючих материалов плотностью не менее 600 кг/м³, с плотной (без «пустошовки») заделкой негорючими материалами стыков (швов) между конструкциями и/или элементами конструкций наружных стен.

6. Решение о возможности применения данной фасадной системы с позиций обеспечения пожарной безопасности на наружных стенах (участках стен) в зданиях, в которых не соблюдаются требования п.5 настоящего заключения, и/или здания характеризуются сложными архитектурными формами (наличие выступающих/западающих участков фасада, смежные с проемами внутренние углы и др.), принимается в установленном порядке, при представлении прошедшего экспертизу в ЛПИСИЭС ЦНИИСК им. В.А.Кучеренко проекта привязки системы к конкретному объекту.

7. При применении навесной фасадной системы должны выполняться следующие дополнительные строительные мероприятия:

- над выходами из здания должны быть сооружены защитные навесы (козырьки) из негорючих материалов с вылетом от фасада не менее 1,2 м при высоте здания до 15 м и с вылетом от фасада не менее 2,0 м при высоте здания более 15 м. Ширина защитных навесов (козырьков) должна быть равной ширине эвакуационного выхода и дополнительно по 0,5 м в каждую сторону от соответствующего вертикального откоса выхода;

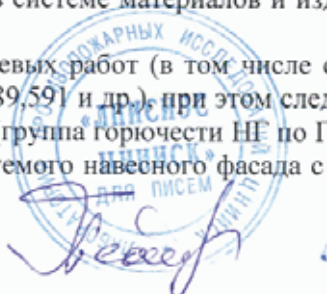
- над открытыми выносными балконами, над которыми отсутствуют выше расположенные балконы, следует выполнять защитные навесы (козырьки) из негорючих материалов на всю ширину и длину соответствующего балкона, за исключением балконов самого верхнего этажа;

- при наличии в здании участков с разновысокой кровлей, она должна выполняться по всему контуру сопряжения с примыкающей к ней сверху фасадной системой как «эксплуатируемая» кровля в соответствии с п.2.11 СНиП II-26-76 «Кровли» шириной не менее 3 м.

8. Требования, изложенные в п.2 и 3 не обязательны для исполнения при применении навесной фасадной системы с воздушным зазором «Татпроф-НВФ-КВ-В» с облицовкой плитами из керамогранита размером до 1200×600 мм (ширина×высота) на зданиях V степени огнестойкости и зданиях класса конструктивной пожарной опасности С3 по СНиП 21-01-97*. В этом случае класс пожарной опасности системы будет соответствовать К3.

9. Отступления от представленных в вышеуказанном «Альбоме...» технических решений, возможность замены предусмотренных в системе материалов и изделий на другие, согласовываются ФЦС.

10. При производстве на фасаде огневых работ (в том числе сварочных) следует соблюдать требования ППБ 01-03 (см. пп. 587,589,591 и др.), при этом следует в обязательном порядке изолировать негорючими материалами (группа горючести НЕ по ГОСТ 30244) все открытые участки, в т.ч. воздушный зазор, монтируемого навесного фасада с целью исключения по-



падания во внутренний объем открытого огня или расплавленных (раскаленных) продуктов огневых работ.

11. Подразделения ГПС МЧС России, на подведомственной территории которых возводятся и эксплуатируются здания с применением навесной фасадной системы с воздушным зазором «Татпроф-НВФ-КВ-В» с облицовкой плитами из керамогранита размером до 1200×600 мм (ширина×высота), должны быть проинформированы Застройщиком о вероятности обрушения при пожаре единичных фрагментов облицовочной плитки массой более 1 кг в зоне пожара при воздействии на неё воды тушения.

12. Настоящее экспертное заключение должно быть внесено в «Альбом технических решений.....» в специальный раздел: «Пожарно-технические свойства, область применения и особые требования при применении навесных вентилируемых фасадов системы «Татпроф» с облицовкой плитами из керамогранита с видимой системой крепления с позиций обеспечения пожарной безопасности».

Настоящее экспертное заключение устанавливает требования к вышеуказанной навесной фасадной системе только с позиций обеспечения пожарной безопасности.

Обеспечение надёжной и безопасной эксплуатации этой системы в обычных (не аварийных) условиях предметом настоящего экспертного заключения не является и должно быть подтверждено «Техническим свидетельством» ФЦС.

Заведующий
Лабораторией противопожарных исследований
ЦНИИСК им. В.А. Кучеренко



А. В. Пестрицкий

Тел. (499)-174-78-90

Настоящее заключение действительно только при подписи и печати на каждой странице
Настоящее заключение действительно до 23.03.2015 г.