

## СОДЕРЖАНИЕ

1. Общие положения.....	7
2. Принципиальное описание, назначение и область применения продукции.....	8
3. Показатели и параметры, а также основные технические решения, характеризующие надежность и безопасность продукции.....	9
4. Дополнительные условия монтажа, применения, содержания и контроля качества.....	16
5. Выводы.....	17
6. Перечень использованных материалов и нормативных докумен- тов.....	18
7. Спецификация применяемых изделий и материалов.....	20
8. Конструкторская часть.....	27

Код	Обозначение	Страница
210264	К-120Б	20, 27, 28, 29, 32, 33, 34, 35
210265	К-120М	20, 27, 28, 30, 31, 35, 38, 39
210266	К-170Б	20
210267	К-170М	20
210273	К-220Б	20
210274	К-220М	21
210268	ДС-01	21, 27, 28, 31
102159	ТП-50243	21, 27, 28, 29, 30, 31, 32, 33, 35, 37, 40, 41
210139	ТП-50204	21, 27, 39
102161	ТП-50245	21, 33
102162	ТП-50246	22, 33
102163	ТП-50247	22, 34
102164	ТП-50248	22, 34
102160	ТП-50244	22, 35, 37, 40
102165	ТП-50249	23, 27, 29, 30, 31, 32, 33, 34, 35, 37, 38, 39, 40, 41
169028	Уголок 20х20х1,5	24, 37, 38, 40
201210	ТПУ-50200	24, 27, 28, 29, 30, 31, 35, 37, 40
203145	ТПУ-201С	24, 30, 31, 38, 39
203146	ТПУ-202С	24, 29

**МИНИСТЕРСТВО РЕГИОНАЛЬНОГО РАЗВИТИЯ РОССИЙСКОЙ ФЕДЕРАЦИИ**

г. Москва, ул.Садовая-Самотечная, д.10/23, стр.1

**ТЕХНИЧЕСКОЕ СВИДЕТЕЛЬСТВО****О ПРИГОДНОСТИ НОВОЙ ПРОДУКЦИИ ДЛЯ ПРИМЕНЕНИЯ В СТРОИТЕЛЬСТВЕ  
НА ТЕРРИТОРИИ РОССИЙСКОЙ ФЕДЕРАЦИИ****№ 3109-10**

г. Москва

Выдано

“ 6 ” декабря 2010 г.

Настоящим техническим свидетельством подтверждается пригодность новой продукции указанного наименования для применения в строительстве на территории Российской Федерации с учетом обязательных требований строительных, санитарных, пожарных, экологических, а также других норм безопасности, утвержденных в соответствии с действующим законодательством.

<b>ЗАЯВИТЕЛЬ</b>	ЗАО “ТАТПРОФ” Россия, 423802, Республика Татарстан, г.Набережные Челны, пр. Мусы Джалиля, д.78, тел/факс: (8552) 77-88-58, 77-89-15
<b>РАЗРАБОТЧИК</b>	ЗАО “ТАТПРОФ” Россия, 423802, Республика Татарстан, г.Набережные Челны, пр. Мусы Джалиля, д.78
<b>НАИМЕНОВАНИЕ ПРОДУКЦИИ</b>	Конструкции навесной фасадной системы с воздушным зазором “ТАТПРОФ-НВФ-АП”

**ПРИНЦИПИАЛЬНОЕ ОПИСАНИЕ ПРОДУКЦИИ** - комплект изделий для устройства на зданиях и сооружениях навесных фасадных систем с воздушным зазором, состоящий из несущих и опорных кронштейнов, вертикальных направляющих из алюминиевого сплава, теплоизоляционных изделий, при необходимости, с защитной мембраной, элементов облицовки панелями из прессованных алюминиевых профилей со скрытым креплением заклепками, деталей примыкания системы к строительному основанию и крепежных изделий.

**НАЗНАЧЕНИЕ И ДОПУСКАЕМАЯ ОБЛАСТЬ ПРИМЕНЕНИЯ** - для облицовки фасадов и утепления стен с наружной стороны вновь строящихся и реконструируемых зданий и сооружений различного назначения всех уровней ответственности, степеней огнестойкости и классов функциональной и конструктивной опасности в местностях, относящихся к различным ветровым районам с различными геологическими и геофизическими условиями - в соответствии с подтвержденной расчетами и испытаниями несущей способностью конструкций и с учетом ограничений, приведенных в приложении, а также к районам с различными температурно-климатическими условиями - в соответствии с результатами теплотехнических расчетов, и к районам с неагрессивной, слабоагрессивной и среднеагрессивной внешней средой.

**ПОКАЗАТЕЛИ И ПАРАМЕТРЫ, ХАРАКТЕРИЗУЮЩИЕ НАДЕЖНОСТЬ И БЕЗОПАСНОСТЬ ПРОДУКЦИИ** - форма и размеры конструктивных элементов – в соответствии с альбомом технических решений и рабочими чертежами, представленными заявителем, показатели прочности и устойчивости – в соответствии с результатами прочностных расчетов систем для соответствующих значений ветровой нагрузки в районе строительства с учетом пульсационной составляющей, класс пожарной опасности - К0, максимальная толщина слоя теплоизоляции – 200 мм, минимальный размер воздушного зазора – 40 мм.

**ДОПОЛНИТЕЛЬНЫЕ УСЛОВИЯ ПРОИЗВОДСТВА, ПРИМЕНЕНИЯ И СОДЕРЖАНИЯ ПРОДУКЦИИ, КОНТРОЛЯ КАЧЕСТВА** - соответствие конструкций, технологии и контроля качества требованиям нормативной, конструкторской, технологической и проектной документации, в т.ч. описанным в приложении и в обосновывающих техническое свидетельство материалах, выполнение расчетов, испытаний и конструктивных мероприятий при устройстве фасадных систем в соответствии с приложением.

**ПЕРЕЧЕНЬ ДОКУМЕНТОВ, ИСПОЛЬЗОВАННЫХ ПРИ ПОДГОТОВКЕ ТЕХНИЧЕСКОГО СВИДЕТЕЛЬСТВА** - альбом технических решений конструкций, отчеты о расчетах несущей способности и теплозащитных свойств, заключения специализированных организаций и ведущих специалистов, законодательные акты и нормативные документы, указанные в приложении.

Приложение: заключение федерального государственного учреждения “Федеральный центр технической оценки продукции в строительстве” (ФГУ “ФЦС”) от 27 октября 2010 г. на 15 л.

Настоящее техническое свидетельство действительно до “ 6 ” декабря 2011 г.

Заместитель Министра  
регионального развития  
Российской Федерации



К.Ю.КОРОЛЕВСКИЙ



ФЕДЕРАЛЬНОЕ ГОСУДАРСТВЕННОЕ УЧРЕЖДЕНИЕ  
“ФЕДЕРАЛЬНЫЙ ЦЕНТР ТЕХНИЧЕСКОЙ ОЦЕНКИ ПРОДУКЦИИ  
В СТРОИТЕЛЬСТВЕ” (ФГУ “ФЦС”)

г. Москва, ул.Строителей, д.8, корп.2

## ЗАКЛЮЧЕНИЕ

**Техническая оценка пригодности  
для применения в строительстве новой продукции**

**“КОНСТРУКЦИИ НАВЕСНОЙ ФАСАДНОЙ СИСТЕМЫ  
С ВОЗДУШНЫМ ЗАЗОРОМ “ТАТПРОФ-НВФ-АП”**

**РАЗРАБОТЧИК** ЗАО “ТАТПРОФ”  
Россия, 423802, Республика Татарстан, г.Набережные Челны,  
пр. Мусы Джалиля, д.78

**ЗАЯВИТЕЛЬ** ЗАО “ТАТПРОФ”  
Россия, 423802, Республика Татарстан, г.Набережные Челны,  
пр. Мусы Джалиля, д.78, тел/факс: (8552) 77-88-58, 77-89-15

Оценка пригодности продукции указанного наименования для применения в строительстве проведена с учетом обязательных требований строительных, санитарных, пожарных, экологических, а также других норм безопасности, утвержденных в соответствии с действующим законодательством, на основе документации и данных, представленных заявителем в обоснование безопасности продукции для применения по указанному в заключении назначению.

Всего на 15 страницах, заверенных печатью ФГУ “ФЦС”.

Директор ФГУ “ФЦС”



Т.И.Мамедов

27 октября 2010 г.

## ВВЕДЕНИЕ



В соответствии с постановлением Правительства Российской Федерации от 27 декабря 1997 г. № 1636 новые, в т.ч. импортируемые, материалы, изделия, конструкции и технологии подлежат подтверждению пригодности для применения в строительстве на территории Российской Федерации. Это положение распространяется на продукцию, требования к которой не регламентированы действующими нормативными документами полностью или частично и от которой зависят безопасность и надежность зданий и сооружений.

Пригодность новой продукции подтверждается техническим свидетельством (ТС) Минрегиона России. Техническое свидетельство оформляется в соответствии с приказом Минрегиона России от 24 декабря 2008 г. № 292, зарегистрированным Минюстом России 27 января 2009 г., регистрационный № 13170.

Федеральным законом от 27 декабря 2002 г. № 184-ФЗ "О техническом регулировании" определены виды действующих в стране нормативных документов, которыми регулируются вопросы безопасности. Это технические регламенты и разработанные для обеспечения их соблюдения национальные стандарты и своды правил в соответствии с публикуемыми перечнями, а до разработки технических регламентов - государственные стандарты, строительные нормы и правила (СНиП) и другие нормативные документы, ранее принятые федеральными органами исполнительной власти. При наличии этих документов подтверждение пригодности продукции для применения в строительстве не требуется.

Наличие стандартов организаций или технических условий на новую продукцию, не исключает необходимости подтверждения пригодности этой продукции для применения в строительстве. Оценка и подтверждение пригодности должны осуществляться в процессе освоения производства и применения новой продукции и результаты оценки следует учитывать при подготовке нормативных документов на эту продукцию, в т.ч. стандартов организаций, а также технических условий, которые являются составной частью конструкторской или технологической документации. По закону технические условия не относятся к нормативным документам.

Сертификация (подтверждение соответствия) продукции и выполняемых с её применением строительных и монтажных работ осуществляется на добровольной основе в рамках систем добровольной сертификации, в документации которых определены правила проведения сертификации этой продукции и (или) работ с учетом сведений, приведенных в ТС.

Наличие добровольного сертификата может стать необходимым по требованию заказчика (приобретателя продукции) или саморегулируемой организации, членом которой является организация, выполняющая работы с применением продукции, на которую распространяется ТС.

Настоящее Введение представляется в порядке информации.



## 1. ОБЩИЕ ПОЛОЖЕНИЯ

1.1. Объектом настоящего заключения (техническая оценка или ТО) являются конструкции (комплект изделий) для устройства навесной фасадной системы "ТАТПРОФ-НВФ-АП", разработанные и поставляемые ЗАО "ТАТПРОФ" (г.Набережные Челны).

1.2. ТО содержит:

- назначение и область применения конструкций;
- принципиальное описание конструкций, позволяющее проведение их идентификации;
- параметры, показатели, а также основные технические решения конструкций, характеризующие безопасность, надежность и эксплуатационные свойства смонтированных систем;
- дополнительные условия по контролю качества монтажа конструкций;
- выводы о пригодности и допускаемой области применения конструкций.

1.3. В заключении подтверждаются характеристики конструкций, приведенные в документации изготовителя, которые могут быть использованы при разработке проектной документации на строительство зданий и сооружений.

Определение возможных нагрузок и воздействий на системы, усилий в элементах конструкций и деформаций, и последующий выбор конструктивных вариантов систем и других проектных решений с учетом указанных характеристик осуществляются при разработке проектов на строительство в соответствии с установленным порядком проектирования, при соблюдении действующих нормативных документов и рекомендаций заявителя.

1.4. Вносимые разработчиком (изготовителем) конструкций изменения в документацию по производству конструкций и монтажу систем отражаются в обосновывающих материалах и подлежат технической оценке, если эти изменения затрагивают приведенные в заключении данные.

Заключение может быть дополнено и изменено также по инициативе ФГУ "ФЦС" при появлении новой информации, в т.ч. научных данных.

1.5. Заключение не устанавливает авторских прав на описанные в обосновывающих материалах технические решения. Держателем подлинников технического свидетельства и обосновывающей документации является заявитель.

1.6. Заключение составлено на основе рассмотрения представленного заявителем Альбома технических решений, в котором содержатся чертежи основных элементов систем и их соединений, архитектурных узлов и деталей, а также рассмотрения заключений, актов, протоколов испытаний и других обосновывающих материалов, включая нормативные документы, которые были использованы при подготовке заключения и на которые в заключении имеются ссылки. Перечень этих материалов приведен в разделе 6 заключения.

## 2. ПРИНЦИПИАЛЬНОЕ ОПИСАНИЕ, НАЗНАЧЕНИЕ И ОБЛАСТЬ ПРИМЕНЕНИЯ ПРОДУКЦИИ



2.1. Конструкции для устройства навесной фасадной системы "ТАТИПРОФ-НВФ-АП" предназначены для облицовки фасадов зданий и других строительных сооружений панелями из прессованных алюминиевых профилей со скрытым креплением заклепками и утепления стен с наружной стороны в соответствии с требованиями действующих норм по тепловой защите зданий.

2.2. Конструкции состоят из:

несущих и опорных кронштейнов из алюминиевого сплава, предназначенных для установки на строительном основании (стене) с помощью анкерных дюбелей или анкеров;

несущих вертикальных направляющих из алюминиевого сплава, прикрепляемых к кронштейнам с помощью вытяжных заклепок из коррозионностойкой стали или вытяжных алюминиевых заклепок с сердечником из коррозионностойкой стали;

теплоизоляционных плит, устанавливаемых на стене в один или два слоя и прикрепляемых тарельчатыми дюбелями;

ветрогидрозащитной мембраны (при необходимости), закрепляемой при монтаже конструкции теми же тарельчатыми дюбелями на внешней поверхности слоя утеплителя;

элементов облицовки (наружный декоративно-защитный экран) в виде панелей из прессованных алюминиевых профилей со скрытым креплением к направляющим с помощью вытяжных алюминиевых заклепок с сердечником из коррозионностойкой стали;

деталей примыкания системы к проемам, углам, цоколю, крыше и др. участкам здания.

2.3. Собранные и закрепленные в соответствии с проектом на строительство здания (сооружения) конструкции образуют навесную фасадную систему с воздушным зазором между внутренней поверхностью облицовки и теплоизоляционным слоем (или между облицовкой и поверхностью основания при отсутствии утеплителя), служащим для удаления влаги и обеспечения необходимого температурно-влажностного режима в теплоизоляционном слое и стене в целом.

2.4. Конструкции могут применяться для устройства навесных фасадных систем на вновь строящихся и реконструируемых зданиях и сооружениях различных уровней ответственности, всех степеней огнестойкости и классов функциональной и конструктивной пожарной опасности по Техническому регламенту "О требованиях пожарной безопасности" (№ 123-ФЗ от 22.07.2008) в следующих районах и местах строительства:

относящихся к различным ветровым районам по СНиП 2.01.07-85 с учетом расположения и высоты возводимых зданий и сооружений;

с обычными геологическими и геофизическими условиями, а также на просадочных грунтах 1-го типа по СНиП 2.02.01-83 и на вечномёрзлых грунтах в соответствии с 1-м принципом по СНиП 2.02.04-88;



с различными температурно-климатическими условиями по СНиП 23-01-99 в сухих, нормальных или влажных зонах влажности;

с неагрессивной, слабоагрессивной и среднеагрессивной окружающей средой по СНиП 2.03.11-85;

в районах, не относящихся к сейсмическим в соответствии с СНиП II-7-81.

### 3. ПОКАЗАТЕЛИ И ПАРАМЕТРЫ, А ТАКЖЕ ОСНОВНЫЕ ТЕХНИЧЕСКИЕ РЕШЕНИЯ, ХАРАКТЕРИЗУЮЩИЕ НАДЕЖНОСТЬ И БЕЗОПАСНОСТЬ ПРОДУКЦИИ

#### 3.1. Общие положения

3.1.1 Технические решения конструкций системы, её элементов, креплений и соединений, включая покупные изделия, приведены в Альбоме технических решений [1] (пункт 1 раздела б) в соответствии с рабочими чертежами ЗАО “ТАТПРОФ”

Общая спецификация основных элементов, изделий и деталей, применяемых в системах, включая покупные изделия, приведена в табл.1. Конкретную номенклатуру типов (марок) и количество изделий для устройства навесной фасадной системы строящегося (реконструируемого) здания или другого сооружения, определяют в проектной документации на строительство.

Таблица 1

№№ п/п	Наименование продукции	Марка продукции (обозначение)	Назначение продукции	Изготовитель продукции	НД или ТС на продукцию
1	2	3	4	5	6
1.	Элементы конструкции				
1.1	Кронштейн из алюминиевого сплава 6060 Т66 (Т6, Т5) или 6063 Т6 (Т5)	К-120Б К-120М К-170Б К-170М К-220Б К-220М	для крепления системы к основанию	ЗАО “ТАТПРОФ”	ГОСТ 22233-2001
1.2	Соединитель из алюминиевого сплава 6060 Т66 (Т6, Т5) или 6063 Т6 (Т5)	ДС-01	для регулирования вылета кронштейнов		
1.3	Вертикальная направляющая из алюминиевого сплава 6060 Т66 (Т6, Т5) или 6063 Т6 (Т5)	ТП-50243 ТП-50204	для навешивания элементов облицовки		
1.4	Адаптер (профиль) из алюминиевого сплава 6060 Т66 (Т6,Т5) или 6063 Т6 (Т5)	ТП-50245 ТП-50246	для организации наружного угла облицовки		
1.5	Адаптер (профиль) из алюминиевого сплава 6060 Т66 (Т6,Т5) или 6063 Т6 (Т5)	ТП-50247 ТП-50248			
2.	Детали противопожарного короба, верхнего и боковых откосов, отливы из оцинкованного стального листа с дополнительным полимерным покрытием		Элементы примыкания системы к основанию	ЗАО “ТАТПРОФ”	КМД ЗАО “ТАТПРОФ”, ГОСТ 14918-80

1	2	3	4	5	6
3.	Крепежные элементы и соединительные детали				
3.1	Анкерные дюбели с распорным элементом из коррозионностойкой стали или из углеродистой стали с антикоррозионным покрытием *) и гильзой из полиамида	MBK, MBRK, MBRK-X	для крепления кронштейнов к строительному основанию	Mungo Befestigungstechnik AG, Швейцария	ТС 2745-10
		SDF, SDP, SDK U, NK U, ND		Ejot Holding GmbH&Co.KG, Германия	ТС-2265-08
		HRD		Hilti Corporation Schaan, Лихтенштейн	ТС-2949-10
		SXS, FUR		Fischerwerke Artur Fischer GmbH&Co.KG, Германия	ТС 3066-10
		S-UF, S-UP		SORMAT Oy, Финляндия	ТС-2904-10
		Expandet Super типов ESFF, ESLFF		EXPANDET SCREW ANCHORS A/S, Дания	ТС-2290-08
3.2	Стальные распорные анкеры из коррозионностойкой стали или из углеродистой стали с покрытием DACROMET **)	FH, FBN	для крепления кронштейнов к строительному основанию	Fischerwerke Artur Fischer GmbH&Co.KG, Германия	ТС 2821-10
		HSA, HSL, HST		Hilti Corporation Schaan, Лихтенштейн	ТС 2950-10
		m2, m3		Mungo Befestigungstechnik AG, Швейцария	ТС-2280-08
3.3	Химические анкеры	SORMAT тип ITH	для крепления кронштейнов к строительному основанию	CHEMFIX PRODUCTS LTD, Великобритания	ТС 2565-09
		HIT HY70, HIT RE500, HIT HY150, HVA, HIT ICE		Hilti Corporation Schaan, Лихтенштейн	ТС 2630-09
		MIT, MVA		Mungo Befestigungstechnik AG,	ТС 2927-10
3.4	Тарельчатые дюбели	KI	для крепления утеплителя к основанию	KOELNER S.A., Польша	ТС 2907-10
		БИЙСК типов ДС-1 и ДС-2		ООО "Бийский завод стеклопластиков"	ТС 2948-10
		TERMOSIT		ООО "Термозит"	ТС-2500-09
		IUD (артикул 23470)		allfa Dübel GmbH, Германия	ТС 2884-10
		Termoz 8N, Termoz 8, Termoz 8U, Termoz 10L, Termoz 10P		Fischerwerke Artur Fischer GmbH&Co.KG	ТС-2485-09
		STR U, NT U, TID, SDM, SPM, IDK, SBH		Ejot Holding GmbH&Co.KG	ТС-2264-08
		"Termoclip-стена 1"		ООО "ПК-Термоснаб"	ТС 2938-10
3.5	Заклепки вытяжные (Ø3,0-5,0 мм) ***)	HARPOON	для сборки элементов конструкции между собой, сборки элементов обрамления	"Shanghai FeiKesi Maoding Co., Ltd", Китай	ТС-2490-09
		BRALO		Bralo, S.A., Испания	ТС-2407-09
		KLAUE		Alfred Klaue Metallwaren, GmbH, Германия	ТС 2997-10
		SACTO		Sacto, s.r.l., Италия	ТС 3013-10
3.6	Самонарезающие винты (Ø 4,0-5,3 мм)	HARPOON типа HD	для сборки и крепления элементов обрамления	Virtuoso corporation, Тайвань	ТС 2978-10
		MAGE topex PROFI типов carbon, piasta		MAGE AG, Швейцария	ТС 2980-10

\*) допускается применение распорных элементов из углеродистой стали с горячим цинкованием с толщиной покрытия не менее 40 мкм при условии эксплуатации конструкции в неагрессивной, слабоагрессивной среде;

\*\*) допускается применение анкеров из углеродистой стали с покрытием типа "Dacromet" толщиной не менее 25 мкм при условии эксплуатации конструкции в неагрессивной, слабоагрессивной или среднеагрессивной среде;

\*\*\*) диаметр заклепок может быть увеличен на основании расчета несущей способности конструкций системы.

1	2	3	4	5	6
4.	Теплоизолирующий слой				
4.1	Плиты из минеральной (каменной) ваты на синтетическом связующем Плиты из минеральной (каменной) ваты на синтетическом связующем	ВЕНТИ БАТТС Д	Однослойная изоляция	ЗАО "Минеральная Вата"	ТС 3088-10
		ТЕХНОВЕНТ ДВУХСЛОЙНАЯ		ООО "Роквул-Север"	ТС 2333-09
		Вент 25		ООО "Завод ТЕХНО"	ТС 2919-10
		ВЕНТИ БАТТС	Однослойная изоляция или наружный слой при двухслойном выполнении изоляции	ЗАО "Минеральная Вата"	ТС 3088-10
		PAROC WAS 35, WAS 35 tb		ООО "Роквул-Север"	ТС-2333-09
		ТЕХНОВЕНТ ОПТИМА		PAROC Oy Ab, Финляндия; UAB PAROC, Литва	ТС 2838-10
		ТЕХНОВЕНТ СТАНДАРТ		ООО "Завод ТЕХНО"	ТС 2919-10
		ИЗОМИН Венти		ООО "ИЗОМИН"	ТС 2954-10
		ЛАЙНРОК ВЕНТИ ОПТИМАЛ		ЗАО "Завод Минплита"	ТС-2077-08
		ЛАЙНРОК ВЕНТИ			ТС-2323-08
		IZOVOL B90		ЗАО "Завод нестандартного оборудования и металлоизделий"	ТС-2188-08
		EURO-ВЕНТ		ОАО "ТИЗОЛ"	ТС-2361-08
		ИЗОЛ ФВ 80		Филиал ООО "Евроизол" "Евроизол-Термо"	ТС 2985-10
		PAROC WAS 25, WAS 25 tb	Наружный слой при двухслойном выполнении изоляции	PAROC Oy Ab, Финляндия; UAB PAROC, Литва	ТС 2838-10
		Теплит-В, Теплит-С		Назаровский з-д ТИиК	ТС 2685-09
		ТЕХНОВЕНТ ПРОФ		ООО "Завод ТЕХНО"	ТС 2919-10
		EURO-ВЕНТ		ОАО "ТИЗОЛ"	ТС-2484-09
		ЛАЙТ БАТТС	Внутренний слой при двухслойном выполнении изоляции	ЗАО "Минеральная Вата"	ТС 3091-10
		PAROC WAS 50, UNS 35, UNS 37, eXtra		ООО "Роквул-Север"	ТС-2335-09
		ИЗОЛ НК 40, НК50		PAROC Oy Ab, Финляндия; UAB PAROC, Литва	ТС 2838-10
		Теплит 3К		Филиал ООО "Евроизол" "Евроизол-Термо"	ТС 2985-10
		ЛАЙНРОК ЛАЙТ		Назаровский з-д ТИиК	ТС 2685-09
		ЛАЙНРОК СТАНДАРТ		ЗАО "Завод Минплита"	ТС-2323-09
		ТЕХНОЛАЙТ ЭКСТРА, ТЕХНОЛАЙТ ОПТИМА			ТС-2077-08
		IZOVOL Л		ООО "Завод ТЕХНО"	ТС 2919-10
		EURO-ВЕНТ Н		ЗАО "Завод нестандартного оборудования и металлоизделий"	ТС-2188-08
		ИЗОМИН Лайт		ОАО "ТИЗОЛ"	ТС-2361-08
		ООО "ИЗОМИН"	ТС 2954-10		
4.2	Ветрогидрозащитные мембраны	TYVEK HOUSEWRAP (1060B), TYVEK SOFT (1560B)	Для защиты утеплителя от внешних воздействий	Du Pont de Nemours (Luxembourg) S.a.r.l.,	ТС 2816-10
		ТЕКТОТЕН-топ 5080,00		ТЕКТОТЕН® Ваупродукте GmbH, Германия	ТС 3051-10
		DELTA-VENT N, DELTA-VENT N Plus, DELTA-VENT S, DELTA-VENT S Plus		Dorken GmbH&Co.KG, Германия	ТС-2541-09
5.	Элементы облицовки				
5.1	Стартовый профиль из алюминиевого сплава 6060 Т66 (Т6,Т5) или 6063 Т6 (Т5) для опирания первого ряда облицовочных панелей	ТП-50244	Для облицовки фасадов	ЗАО "ТАТПРОФ"	ГОСТ 22233-2001

1	2	3	4	5	6
5.2	Панели из алюминиевого сплава 6060 Т66 (Т6, Т5) или 6063 Т6 (Т5)****)	ТП-50249 (L=200 мм) ТП-50249-01 (L=150 мм) ТП-50249-02 (L=100 мм) ТП-50250 (L=200 мм) ТП-50250-01 (L=150 мм) ТП-50250-02 (L=100 мм)			
5.3	Уплотнительный профиль из атмосферостойкой резины для стыковки смежных по высоте облицовочных панелей	ТПУ-50200		Российские предприятия	ГОСТ 30778-2001

\*\*\*\*) – высота панелей может быть увеличена

3.1.2. Указанные в табл. 1 покупные материалы и изделия применяют с учетом данных, приведенных в соответствующих ТС и рекомендациях поставщиков.

В системах допускается применение других (не указанных в табл.1) компонентов, если они аналогичны указанным в табл.1 компонентам по назначению, области применения, техническим свойствам и на них имеются национальные стандарты и/или технические свидетельства, подтверждающие их пригодность для применения в подобных системах.

Решение о возможности и условиях применения в системах таких компонентов принимают заказчик и проектная организация по согласованию с разработчиком системы с учетом требований настоящего заключения, а также, при необходимости, заключений о пожарной безопасности системы и дополнительных прочностных расчетов.

3.1.3. Номинальные размеры изделий и предельные отклонения от них приводятся в соответствующих рабочих чертежах. При соблюдении этих требований предполагается сборка конструкций системы вручную.

Номинальные размеры, определяющие положение смонтированных элементов системы, и предельные отклонения от них определяются в проектной документации на строительство здания (сооружения), исходя из общих технических решений [1] и условий обеспечения эксплуатационных свойств системы, а также с учетом эстетического восприятия смонтированной системы (отклонения от прямолинейности, плоскостности, отклонение линий от вертикали и горизонтали).

3.1.4. Механическую безопасность системы, ее прочность и устойчивость при совместном действии статической нагрузки от собственного веса системы с учетом возможного обледенения и ветровых нагрузок с учетом пульсационной составляющей согласно [2] предусматривается обеспечивать при работе в упругой стадии по недеформируемой схеме алюминиевых несущих элементов под облицовочной конструкцией (кронштейнов и направляющих), и соответствующих физико-механических характеристиках материала основания и применяемых облицовочных панелей. Расчет на выносливость произведен с учетом методики СНиП II-23-81.

3.1.5. Соответствие системы требованиям строительных норм по пожарной безопасности обеспечивается ее пожарно-техническими характеристиками, подтвержденными результатами пожарных испытаний смонтированного на стене натурального образца системы по ГОСТ 31251-2003 [4]. Подтвержденный испытаниями класс пожарной опасности системы - К0 по Техническому регламенту "О требованиях пожарной безопасности" (№ 123-ФЗ от 22.07.2008) и СНиП 21-01-97\*, в т.ч. при наличии защитной мембраны.

3.1.6. Возможность соблюдения требований по тепловой защите и температурно-влажностному режиму стены обеспечивается конструктивными решениями по устройству с применением теплоизоляционных изделий с соответствующими теплофизическими характеристиками и устройством вентилируемого воздушного зазора. Толщина теплоизоляционного слоя определяется расчетом.

3.1.7. Срок службы конструкций системы определяется свойствами применяемых материалов и их защищенностью от различных видов атмосферных воздействий.

Кронштейны, удлинитель кронштейнов, направляющие изготавливаются из алюминиевого сплава 6063 Т66 (Т6, Т5) или 6060 Т5 (Т6) по ГОСТ 22233-2001. Согласно заключению [3] срок службы деталей из алюминиевых сплавов такой марки без дополнительной защиты составляет в неагрессивной и слабоагрессивной атмосфере 50 условных лет, в среднеагрессивной атмосфере – 40 условных лет, в приморской атмосфере – 30 условных лет. Применение дополнительной защиты в виде электрохимического анодирования и окрашивания способствует увеличению срока службы.

В системе применяются самонарезающие винты из коррозионностойкой стали А2 или А4, распорные элементы анкерных дюбелей и анкеры из оцинкованной или коррозионностойкой стали, вытяжные заклепки из коррозионностойкой стали А2 или А4 или из алюминиевого сплава с сердечником из коррозионностойкой стали.

Элементы примыкания изготавливают из тонколистовой оцинкованной холоднокатаной стали с защитным лакокрасочным покрытием.

3.1.8. Мероприятия по молниезащите конструкций системы предусматриваются проектом на строительство.

3.2. Несущие элементы конструкций (подоблицовочная конструкция).

3.2.1. Несущие конструкции системы представляют собой каркас из вертикальных направляющих, служащий для крепления облицовки и устанавливаемый на несущие и опорные кронштейны, которые крепятся к существующей стене здания.

3.2.2. Несущие и опорные кронштейны системы применяют с учетом ассортимента и комплектности элементов, приведенных в Альбоме технических решений [1], и в соответствии с монтажными схемами их расстановки на каждый объект.

3.2.3. Выбор схем осуществляют в зависимости от расчетной ветровой нагрузки с учетом пульсационной составляющей в сочетании с нагрузкой от собственной массы панелей, определяемой для соответствующих участков фасада здания или сооружения в проектной документации на его строительство.

3.2.4. Крепление кронштейнов систем к основанию предусмотрено анкерными дюбелями или анкерами через терморазрывные прокладки. Каждый несущий кронштейн системы удерживается на основании одним или двумя дюбелями (анкерами) в зависимости от типа кронштейна. Дюбели (анкеры) выбирают в зависимости от материала и характеристик основания в соответствии с рекомендациями поставщиков крепежных изделий и данными технических свидетельств на них.

Расчетные значения осевых усилий на вытягивание анкерных дюбелей (анкеров) из основания, которые должен выдерживать каждый дюбель, определяют в проекте на строительство. Марку применяемых анкерных дюбелей (анкеров) принимают в проекте предварительно в зависимости от расчетных значений осевых усилий на дюбели и подтвержденной соответствующим ТС несущей способности дюбелей (анкеров) при проектных характеристиках основания (прочности и плотности). В даль-

нейшем при монтаже системы проектную марку дюбелей (анкеров) уточняют по результатам контрольных испытаний их несущей способности применительно к реальному основанию в соответствии с разделом 4 настоящего документа.

3.2.5. Несущие и опорные кронштейны представляют собой Г-образные гнутые пресованные профили с вертикальной полкой длиной 120, 170 или 220 мм. Конкретный типоразмер кронштейна выбирают в зависимости от расчетной толщины утеплителя и выявленных при обследовании здания действительных отклонений основания (стены) от плоскости. Кроме того, в системе предусмотрено использование соединительных планок длиной 140 мм, что позволяет осуществлять дополнительно плавное регулирование вылета кронштейнов.

3.2.6. После установки кронштейнов к ним с помощью вытяжных заклепок крепят вертикальные направляющие. При установке заклепок в круглые отверстия крепление является неподвижным, а при установке заклепок в отверстия овальной формы направляющие могут перемещаться относительно кронштейна по вертикали.

3.2.7. При установке направляющих предусматриваются горизонтальные зазоры между ними для компенсации температурных деформаций. Зазоры устраиваются не реже, чем через каждые 3,5 метра по вертикали. Величина зазора, предусмотренная техническими решениями системы, составляет 8 мм.

3.2.8. Несущая способность кронштейнов и направляющих при наиболее неблагоприятных условиях их работы и в наиболее опасных сечениях определена при указанных уровнях ветровых нагрузок, для каждой схемы расстановки кронштейнов приведена в отчете [2].

### 3. 3. Теплоизолирующий слой

3.3.1. В системе предусматривается однослойное или двухслойное утепление с применением плит из минеральной ваты на синтетическом связующем, свойства которых определены соответствующими ТС на плиты.

3.3.2. Толщину теплоизолирующего слоя и конкретные марки плит определяют теплотехническим расчетом в проекте на строительство здания для обеспечения требуемого по СНиП 23-02-2003 значения приведенного сопротивления теплопередаче ограждающих конструкций. Максимальная толщина слоя теплоизоляции - 200 мм. При этом толщину наружного слоя утеплителя, служащего для защиты внутреннего слоя при двухслойной изоляции, принимают не менее 40 мм.

3.3.3. Плиты утеплителя крепят тарельчатыми дюбелями с распорными элементами из углеродистой стали с антикоррозионным покрытием, коррозионностойкой стали или из стеклопластика. Гильзы - из полиамида, полиэтилена или модифицированного полипропилена. При двухслойном выполнении изоляции плиты внутреннего слоя крепят одним или двумя тарельчатыми дюбелями. Плиты наружного слоя и однослойного утепления крепят вместе с защитной мембраной (если она необходима) пятью тарельчатыми дюбелями каждую.

При монтаже плит утеплителя должен быть обеспечен их плотный контакт с изолируемой поверхностью. При двухслойном утеплении плиты утеплителя наружного слоя устанавливаются со смещением по вертикали и горизонтали относительно внутреннего слоя для перекрытия стыков.

При двухслойном утеплении плиты, кашированные стеклохолстом, могут применяться только в качестве наружного слоя.

3.3.4. Непосредственно к наружной поверхности утеплителя, если это предусмотрено проектом, на соответствующих участках или по всей поверхности стены крепят ветрогидрозащитную мембрану. Крепление мембраны осуществляют одновременно с монтажом теплоизоляционных плит теми же дюбелями. В случае применения плит, кашированных стеклохолстом, мембраны не применяют.

3.3.5. Номинальное значение воздушного зазора между наружной поверхностью слоя утеплителя (мембраной) и внутренней поверхностью плит облицовки, принятое в Альбоме [1], составляет 60 мм, минимально допустимое - 40 мм. Максимальный размер зазора, по пожарным требованиям, может достигать 150 мм.

Необходимый размер воздушного зазора определяется в проекте на строительство по результатам расчета параметров воздухообмена в зазоре и влажностного режима наружной стены.

Возможность обеспечения требуемого воздушного зазора вследствие отклонений основания от плоскости проверяется расчетом точности по ГОСТ 21780-83 при разработке проектной документации на строительство. При необходимости принимаются дополнительные конструктивные меры, обеспечивающие нормальную работу зазора.

#### 3.4. Облицовка

3.4.1. Для облицовки применяют панели коробчатого сечения в виде прессованных профилей из алюминиевого сплава толщиной не менее 1,8 мм с анодно-окисным покрытием или порошковым полимерным покрытием толщиной 60 мкм.

Линейные размеры панелей составляют 1200 мм (длина) и 200, 150 или 100 мм (высота). Высота панелей может быть увеличена в соответствии с архитектурными решениями фасадов зданий.

В верхней части панели имеется отгиб, служащий для крепления к вертикальным направляющим, а также образующий узел замкового соединения. В нижней части панели имеется отгиб, служащий для соединения посредством замкового узла с панелью, расположенной ниже. В замковый узел помещают резиновый уплотнитель отрезками по 80-100 мм (4 шт на панель длиной 1200 мм).

3.4.2. Крепление панелей осуществляется вытяжными заклепками диаметром 5,0 мм из алюминиевого сплава с сердечником из коррозионностойкой стали. При этом к вертикальным направляющим крепят верхний отгиб каждой панели. Левое отверстие в отгибе является круглым, а правое – овальным, что дает возможность компенсации температурных деформаций панелей. Панели устанавливаются с вертикальным зазором 10 мм.

3.4.3. На наружных и внутренних углах здания применяют специальные угловые профили.

#### 3.5. Примыкания системы к конструктивным частям здания.

3.5.1. Конструктивные решения примыканий системы к цоколю, парапету, наружным и внутренним углам здания, козырькам, балконам, элементам коммуникаций (проходящим сквозь облицовку здания), оконным и дверным проемам, предназначенные для защиты внутреннего пространства системы от различных внешних воздействий, приведены в Альбоме технических решений [1].

3.5.2. Конструкции примыкания системы к оконным и дверным проемам устраивают с использованием стальных противопожарных коробов. Короба могут изготавливаться как в виде единой конструкции заводской сборки, так и в виде составной конструкции, монтируемой непосредственно на фасаде из соответствующих элементов. При применении составного короба его элементы должны объединяться в единый короб с применением стальных элементов крепления. Элементы короба должны выполняться из листовой стали толщиной не менее 0,5 мм

3.5.4. Крепление элементов примыкания к строительному основанию осуществляют стальными анкерами или дюбелями. Шаг крепления верхней панели короба не должен превышать 400 мм, а боковых откосов – 600 мм. Боковые панели короба крепятся к направляющим, расположенным вдоль вертикальных откосов оконных проемов с шагом не более 600 мм.

#### 4. ДОПОЛНИТЕЛЬНЫЕ УСЛОВИЯ МОНТАЖА, ПРИМЕНЕНИЯ, СОДЕРЖАНИЯ И КОНТРОЛЯ КАЧЕСТВА

4.1. Конкретные условия, обеспечивающие безопасность при производстве работ и при эксплуатации системы в соответствии с особенностями строящегося здания (сооружения), определяют в проекте на строительство и в технологической документации по производству работ с учетом рекомендаций поставщика конструкций и требований действующих нормативных документов.

При этом должно быть предусмотрено проведение необходимых расчетов и испытаний при разработке проектов систем навесных фасадов конкретных зданий в соответствии с условиями применения конструкций, изложенных в настоящем документе, обучение производственного персонала монтажных подразделений правилам монтажа и техники безопасности, осуществление надлежащего контроля качества при монтаже конструкций систем и проведение наблюдений (мониторинга) состояния конструкций в процессе эксплуатации.

4.2. Предусматривается приемка строительной организацией компонентов системы с осуществлением входного контроля, операционный и приемочный контроль качества монтажа с выделением особо важных операций и видов работ.

В частности предусматривается:

- разработка проекта геодезического сопровождения строительства, включая производство разбивочных работ с детальной исполнительной съемкой основания системы, и контроль точности установки элементов конструкций;

- проверка соответствия прочностных характеристик основания проектным с проведением контрольных испытаний для определения несущей способности анкерных дюбелей (анкеров) применительно к реальному основанию.

4.3. Установку анкерных дюбелей (анкеров) при проведении контрольных испытаний и при монтаже конструкций системы в процессе строительства осуществляют способом, соответствующим приведенному в ТС на дюбели (анкеры) и в рекомендациях поставщиков крепежных изделий.

Испытания проводят по методике, приведенной в ТС на соответствующие дюбели (анкеры) и рекомендациях поставщиков.



4.4. Несущую способность анкерных дюбелей (анкеров) применительно к реальному основанию характеризуют допускаемым значением осевого усилия на дюбель или анкер. В качестве допускаемого принимают меньшее из двух значений: полученное на основе обработки результатов испытаний или приведенное в ТС на основе данных поставщиков для дюбеля (анкера) данной марки, вида и прочности стенового материала.

## 5. ВЫВОДЫ

5.1. Конструкции навесной фасадной системы с воздушным зазором "ТАТПРОФ-НВФ-АП" по настоящему техническому свидетельству пригодны для наружной облицовки и утепления стен зданий с учетом следующих положений.

5.2. Конструкции могут применяться для устройства фасадов зданий при условии соответствия входящих в комплект изделий и деталей, технологии и контроля качества монтажа требованиям конструкторской и технологической документации ЗАО "ТАТПРОФ", в т.ч., описанным в настоящем техническом заключении, а также нормативной и проектной документации на строительство.

5.3. Для строительства конкретного здания заданной, но не более установленной действующими строительными нормами, высоты конструкции системы применяются, если проведенными в проекте на строительство расчетами подтверждена прочность и устойчивость всех элементов системы, а также отсутствие недопустимых деформаций, при действии нагрузок от собственного веса облицовки с учетом возможного двухстороннего обледенения, положительного и отрицательного давления ветра с учетом пульсационной составляющей в соответствии с районом строительства и типом местности, усилий от деформаций основания вследствие неравномерной осадки здания и температурных деформаций подконструкции и элементов облицовки.

5.4. Если в связи с особенностями проектируемого здания или сооружения имеется необходимость учета других нагрузок и воздействий, кроме перечисленных выше, или более высоких значений нагрузок и воздействий по сравнению с нормами, возможность применения конструкций системы подлежит дополнительной проверке.

При необходимости применения конструкций по настоящему техническому свидетельству в сейсмически опасных районах возможность этого должна быть подтверждена заключениями и рекомендациями компетентных в области сейсмостойкого строительства организаций, исходя из требований Федерального закона № 384-ФЗ [5], с ограничениями допустимой сейсмичности площадки строительства и высоты зданий, а также применяемых конструктивных решений элементов системы и их соединений. Проектирование и монтаж конструкций навесных фасадных систем для конкретных зданий должны производиться с учетом указанных заключений и рекомендаций.

5.5. Класс энергетической эффективности здания и требования к теплофизическим характеристикам наружных стен для природно-климатических условий района строительства определяют в соответствии со СНиП 23-02-2003. Толщина слоя теплоизоляции, типы и марки теплоизоляционных плит, расчетный размер воздушного зазора, необходимость применения и характеристики защитной мембраны определяют в проекте на строительство здания, исходя из этих требований, на основании расчетов приведенного сопротивления теплопередаче стены с учетом ее теплотехнической однородности.

Меры по защите утеплителя от климатических воздействий в период монтажа системы, выбор марок теплоизоляционных плит, а также крепежных изделий с различной стойкостью к ультрафиолету, осуществляют с учетом прогнозируемого интервала времени между установкой утеплителя и монтажом облицовки.

5.6. Системы, смонтированные с применением конструкций по настоящему заключению, по своим пожарно-техническим характеристикам соответствуют требованиям, предъявляемым к конструкциям класса пожарной опасности К0 и могут применяться при строительстве зданий различного функционального назначения всех степеней огнестойкости и классов конструктивной пожарной опасности в соответствии с действующими нормами (Федеральный закон № 123-ФЗ “Технический регламент о требованиях пожарной безопасности”).

В соответствии с действующими нормами (ГОСТ 31251-2003) наличие ветро-гидрозащитной мембраны из материала до группы горючести Г4 не изменяет пожарно-технических характеристик и области применения конструкций системы. При наличии мембраны, в проекте на строительство в местах примыканий к облицованным стенам кровельных покрытий из горючих материалов следует предусматривать защиту примыкающих участков кровли негорючими материалами.

Расстояние между верхом оконных проемов и подоконниками вышележащих этажей следует принимать не менее 1,2 м.

5.7. Выбор предусмотренных в Альбоме [1] вариантов исполнения конструкций осуществляют в проекте на строительство в соответствии с требованиями норм и государственных стандартов зависимости от агрессивности окружающей среды и предполагаемого срока службы системы. При этом должны выполняться требования о недопустимости устройства соединений элементов конструкций с контактами разнородных металлов, снижающими коррозионную стойкость этих соединений.

## 6. ПЕРЕЧЕНЬ ИСПОЛЬЗОВАННЫХ МАТЕРИАЛОВ И НОРМАТИВНЫХ ДОКУМЕНТОВ

1. Альбом технических решений для массового применения в строительстве “Навесные вентилируемые фасады системы Татпроф”, шифр НВФ-АП. ЗАО “ТАТПРОФ”, г. Набережные Челны, 2010 г.

2. Экспертное заключение по конструкции каркаса навесной вентилируемой фасадной системы, выпускаемой ЗАО “ТАТПРОФ”. ЦНИИПСК им.Н.П.Мельникова, Москва, 2004 г.

3. Заключение о коррозионной стойкости конструкций навесного вентилируемого фасада “ТАТПРОФ”. ЦНИИПСК им.Н.П.Мельникова, Москва, 2004 г.

4. Письмо ЦНИИСК им.В.А.Кучеренко от 27.07.2010 № 5-691 об области применения фасадной системы “Татпроф-НВФ-АП” с позиций обеспечения пожарной безопасности.

5. Законодательные акты и нормативные документы:

Федеральный закон № 384-ФЗ от 30.12.2009 “Технический регламент о безопасности зданий и сооружений”;

Федеральный закон № 123-ФЗ от 22.07.2008 “Технический регламент о требованиях пожарной безопасности”;

СНиП II-7-81 “Строительство в сейсмических районах”;  
СНиП 21-01-97 “Пожарная безопасность зданий и сооружений”;  
СНиП 23-02-2003 “Тепловая защита зданий”;  
СНиП 2.03.11-85 “Защита строительных конструкций от коррозии”;  
СНиП 2.01.07-85\* “Нагрузки и воздействия”;  
СНиП 23-01-99\* “Строительная климатология”;  
СНиП II-23-81 “Стальные конструкции”;  
СНиП 2.03.06-85 “Алюминиевые конструкции”

ГОСТ 31251-2003 “Конструкции строительные. Методы определения пожарной опасности. Стены наружные с внешней стороны”;

ГОСТ 5582-75 “Прокат тонколистовой из стали коррозионностойкой жаростойкой и жаропрочной”;

ГОСТ 14918-80 “Сталь тонколистовая оцинкованная с непрерывных линий. Технические условия”;

ГОСТ Р 52246-2004 “Прокат листовой горячеоцинкованный. Технические условия”.

Ответственный исполнитель

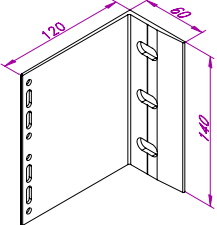
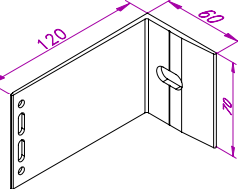
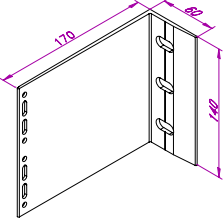
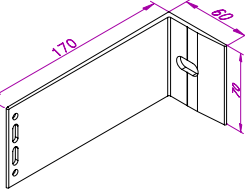
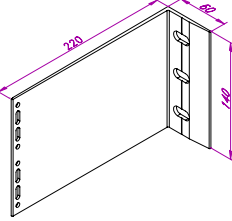


А. Г. Шерemet

## НАВЕСНЫЕ ВЕНТИЛИРУЕМЫЕ ФАСАДЫ

## СПЕЦИФИКАЦИЯ ПРИМЕНЯЕМЫХ ИЗДЕЛИЙ И МАТЕРИАЛОВ

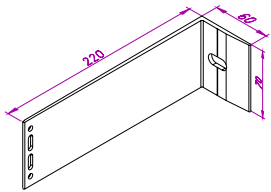
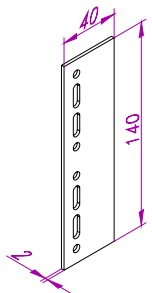
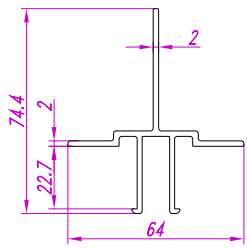
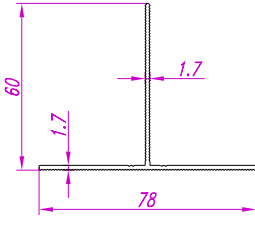
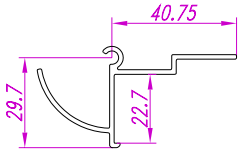
20

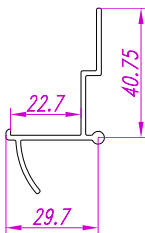
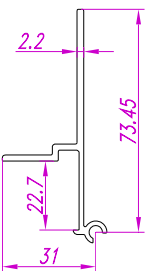
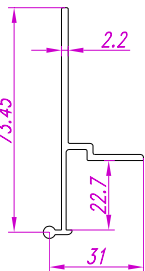
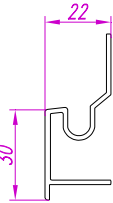
90 №	Обозначение	Наименование	Общий вид	Материал элемента системы / характеристика защитного покрытия в системе
1	К-120Б	Кронштейн		Профиль алюминиевый по ГОСТ 22233-2001 / Без защиты, анодированный
2	К-120М	Кронштейн		Профиль алюминиевый по ГОСТ 22233-2001 / Без защиты, анодированный
3	К-170Б	Кронштейн		Профиль алюминиевый по ГОСТ 22233-2001 / Без защиты, анодированный
4	К-170М	Кронштейн		Профиль алюминиевый по ГОСТ 22233-2001 / Без защиты, анодированный
5	К-220Б	Кронштейн		Профиль алюминиевый по ГОСТ 22233-2001 / Без защиты, анодированный

## НАВЕСНЫЕ ВЕНТИЛИРУЕМЫЕ ФАСАДЫ

## СПЕЦИФИКАЦИЯ ПРИМЕНЯЕМЫХ ИЗДЕЛИЙ И МАТЕРИАЛОВ

21

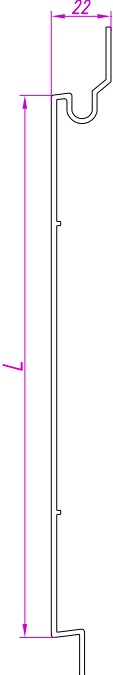
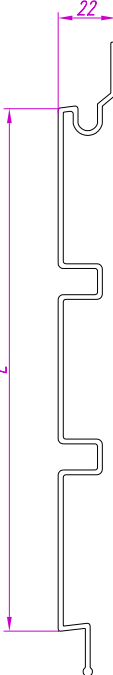
90 №	Обозначение	Наименование	Общий вид	Материал элемента системы / характеристика защитного покрытия в системе
6	К-220М	Кронштейн		Профиль алюминиевый по ГОСТ 22233-2001 / Без защиты, анодированный
7	ДС-01	Соединитель		Профиль алюминиевый по ГОСТ 22233-2001 / Без защиты, анодированный
8	ТП-50243	Направляющая		Профиль алюминиевый по ГОСТ 22233-2001 / с ППП, анодированный
9	ТП-50204	Направляющая		Профиль алюминиевый по ГОСТ 22233-2001 / Без защиты, анодированный
10	ТП-50245	Адаптер для организации наружного угла		Профиль алюминиевый по ГОСТ 22233-2001 / с ППП, анодированный

90 №	Обозначение	Наименование	Общий вид	Материал элемента системы / характеристика защитного покрытия в системе
11	ТП-50246	Адаптер для организации наружного угла		Профиль алюминиевый по ГОСТ 22233-2001 / с ППП, анодированный
12	ТП-50247	Адаптер для организации внутреннего угла		Профиль алюминиевый по ГОСТ 22233-2001 / с ППП, анодированный
13	ТП-50248	Адаптер для организации внутреннего угла		Профиль алюминиевый по ГОСТ 22233-2001 / с ППП, анодированный
14	ТП-50244 (Облицовка)	Стартовый профиль		Профиль алюминиевый по ГОСТ 22233-2001 / с ППП, анодированный

## НАВЕСНЫЕ ВЕНТИЛИРУЕМЫЕ ФАСАДЫ

## СПЕЦИФИКАЦИЯ ПРИМЕНЯЕМЫХ ИЗДЕЛИЙ И МАТЕРИАЛОВ

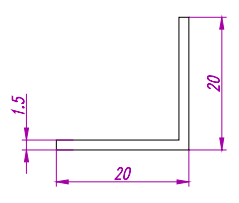
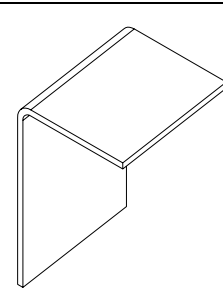
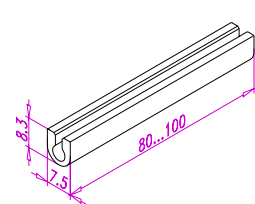
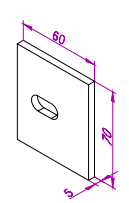
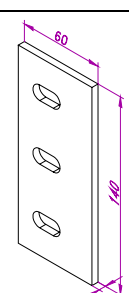
23

90 №	Обозначение	Наименование	Общий вид	Материал элемента системы / характеристика защитного покрытия в системе
15	ТП-50249 (L=200мм)  ТП-50249-01* (L=150мм)  ТП-50249-02* (L=100мм)  Облицовка	Алюминиевая панель		Профиль алюминиевый по ГОСТ 22233-2001 / с ППП, анодированный
	ТП-50250** (L=200мм)  ТП-50250-01** (L=150мм)  ТП-50250-02** (L=100мм)  Облицовка	Декоративная алюминиевая панель		Профиль алюминиевый по ГОСТ 22233-2001 / с ППП, анодированный
* Возможна другая высота алюминиевых прессованных панелей. ** Возможна другая высота и конфигурация декоративных элементов алюминиевых прессованных панелей.				

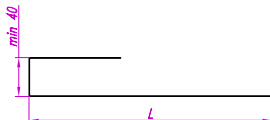
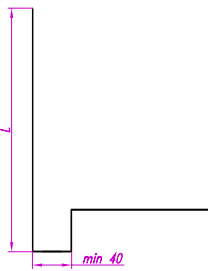
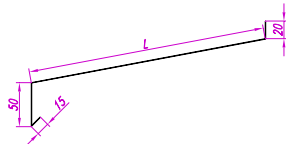
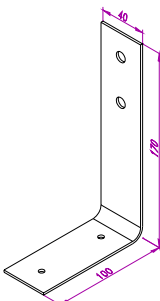
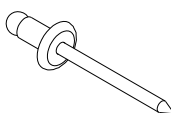
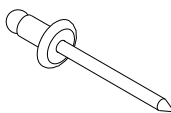
## НАВЕСНЫЕ ВЕНТИЛИРУЕМЫЕ ФАСАДЫ

## СПЕЦИФИКАЦИЯ ПРИМЕНЯЕМЫХ ИЗДЕЛИЙ И МАТЕРИАЛОВ

24

90 №	Обозначение	Наименование	Общий вид	Материал элемента системы / характеристика защитного покрытия в системе
16		Уголок 20x20x1,5		Профиль алюминиевый по ГОСТ 22233-2001 / Без защиты, анодированный
17		Дополнительный элемент крепления		Профиль алюминиевый по ГОСТ 22233-2001 / Без защиты, анодированный
18	ТПУ-50200	Уплотнитель		Резина тип 16 ГОСТ 30778-2001
19	ТПУ-201С	Прокладка паронитовая		Паронит ПОН-Б2 ГОСТ 481-80*
20	ТПУ-202С	Прокладка паронитовая		Паронит ПОН-Б2 ГОСТ 481-80*

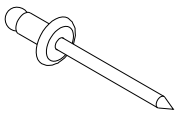
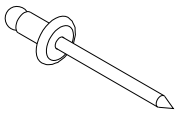
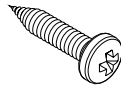


90 №	Обозначение	Наименование	Общий вид	Материал элемента системы / характеристика защитного покрытия в системе
21		Откос оконный верхний		Сталь оцинкованная с покрытием I класса по ГОСТ 14918-80 (18-40мкм) или коррозионностойкая сталь
22		Откос оконный боковой		Сталь оцинкованная с покрытием I класса по ГОСТ 14918-80 (18-40мкм) или коррозионностойкая сталь
23		Отлив оконный		Сталь оцинкованная с покрытием I класса по ГОСТ 14918-80 (18-40мкм) или коррозионностойкая сталь
24	ПХ.01.087.017.000	Уголок		Сталь качественная углеродистая ГОСТ 1050-88 / горячее цинковое покрытие толщиной не менее 60 мкм или гальваническое цинкование или кадмирование (при толщине слоя 42мкм) с последующим хромотированием
25	Заклепка 5x8 K11 корпус алюм. / стержень сталь нерж. S=2,5-4,0	Заклепка для крепления алюминиевой панели облицовки к направляющей		
26	Заклепка 5x10 K14 корпус алюм. / стержень сталь нерж. S=3-6	Заклепка для крепления направляющей к узлам крепления		

## НАВЕСНЫЕ ВЕНТИЛИРУЕМЫЕ ФАСАДЫ

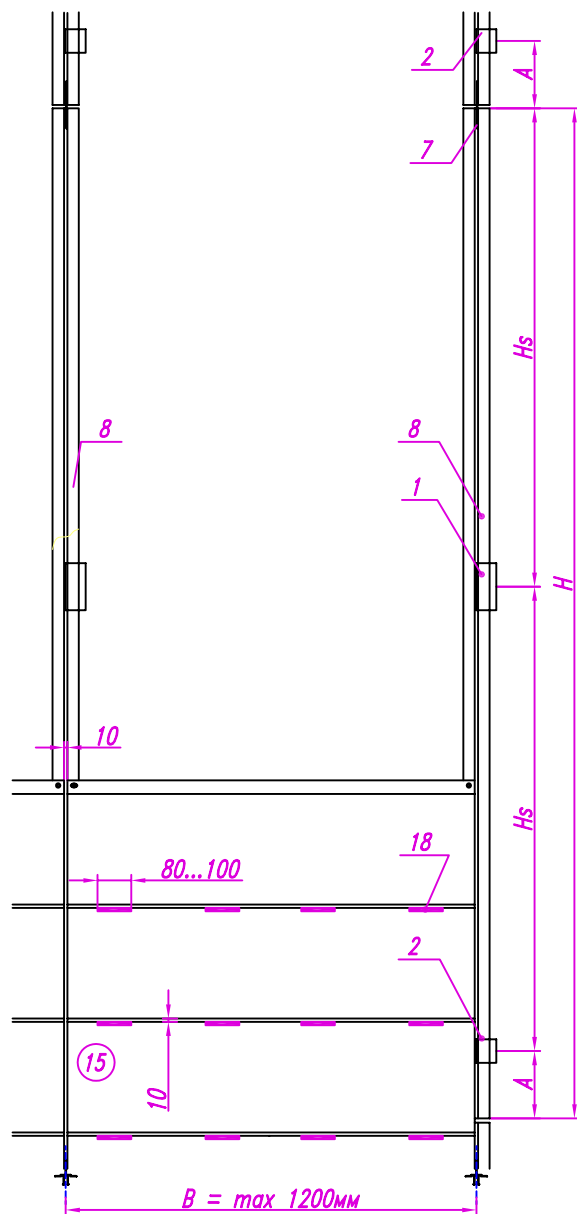
## СПЕЦИФИКАЦИЯ ПРИМЕНЯЕМЫХ ИЗДЕЛИЙ И МАТЕРИАЛОВ

26

90 №	Обозначение	Наименование	Общий вид	Материал элемента системы / характеристика защитного покрытия в системе
27	Заклепка 3x6 корпус сталь нерж. / стержень сталь нерж. S=0,5-3	Заклепка для крепления оконного откоса и отлива		
28	Заклепка 3x8 корпус сталь нерж. / стержень сталь нерж. S=3-5	Заклепка для крепления противопожарного кофра к направляющей		
29	Винт самонарезающий Ø4мм	Винт самонарезающий для крепления оконного откоса, отлива		Сталь коррозионнотойкая
30		Дюбель-анкер для крепления кронштейна к несущей стене (Тип и длина дюбеля определяется проектной документацией)		1. Нержавеющая сталь 2. Гальваническое цинкование или кадмирование (при толщине слоя 21 мкм) с последующей дополнительной защитой выступающих частей болтовых соединений лакокрасочными покрытиями не менее 40 мкм.
31		Дюбель тарельчатый для крепления утеплителя к стене (Тип и длина дюбеля определяется проектной документацией)		
32		Мембрана гидроветрозащитная паропроницаемая		
33		Утеплитель		

## УСТАНОВКА ПАНЕЛЕЙ ИЗ АЛЮМИНИЕВЫХ ПРЕССОВАННЫХ ПРОФИЛЕЙ

Вариант 1



Hs = max 1500мм

H = max 3300мм

1 - Кронштейн К-120Б

2 - Кронштейн К-120М

7 - Соединитель ДС-01

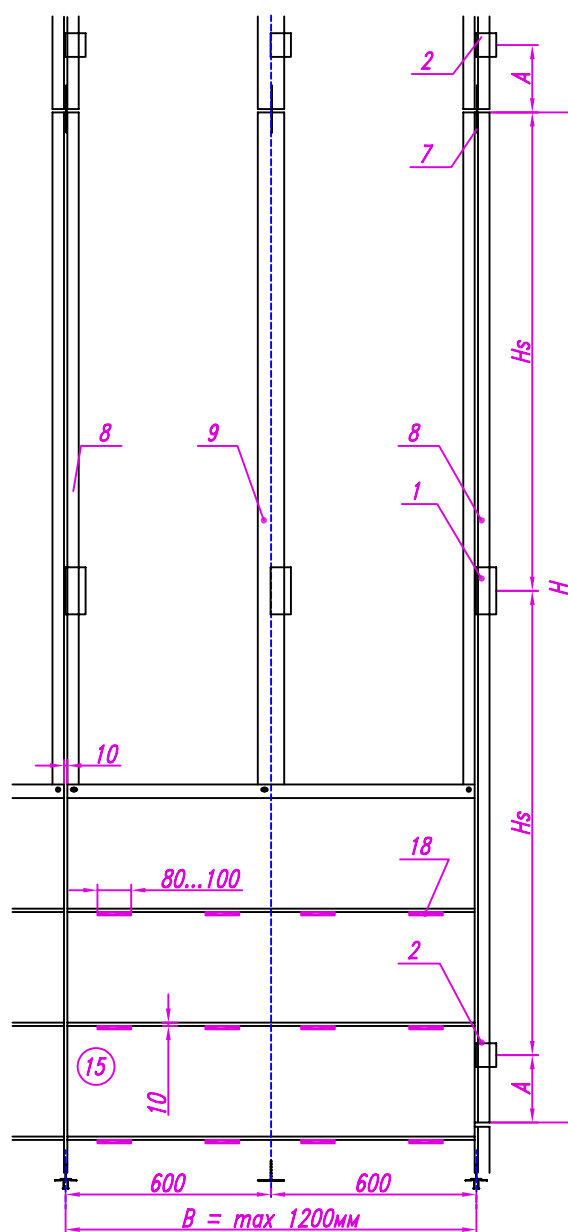
8 - Направляющая ТП-50243

9 - Направляющая ТП-50204

15 - Облицовка (Алюминиевая панель ТП-50249)

18 - Уплотнитель ТПУ-50200

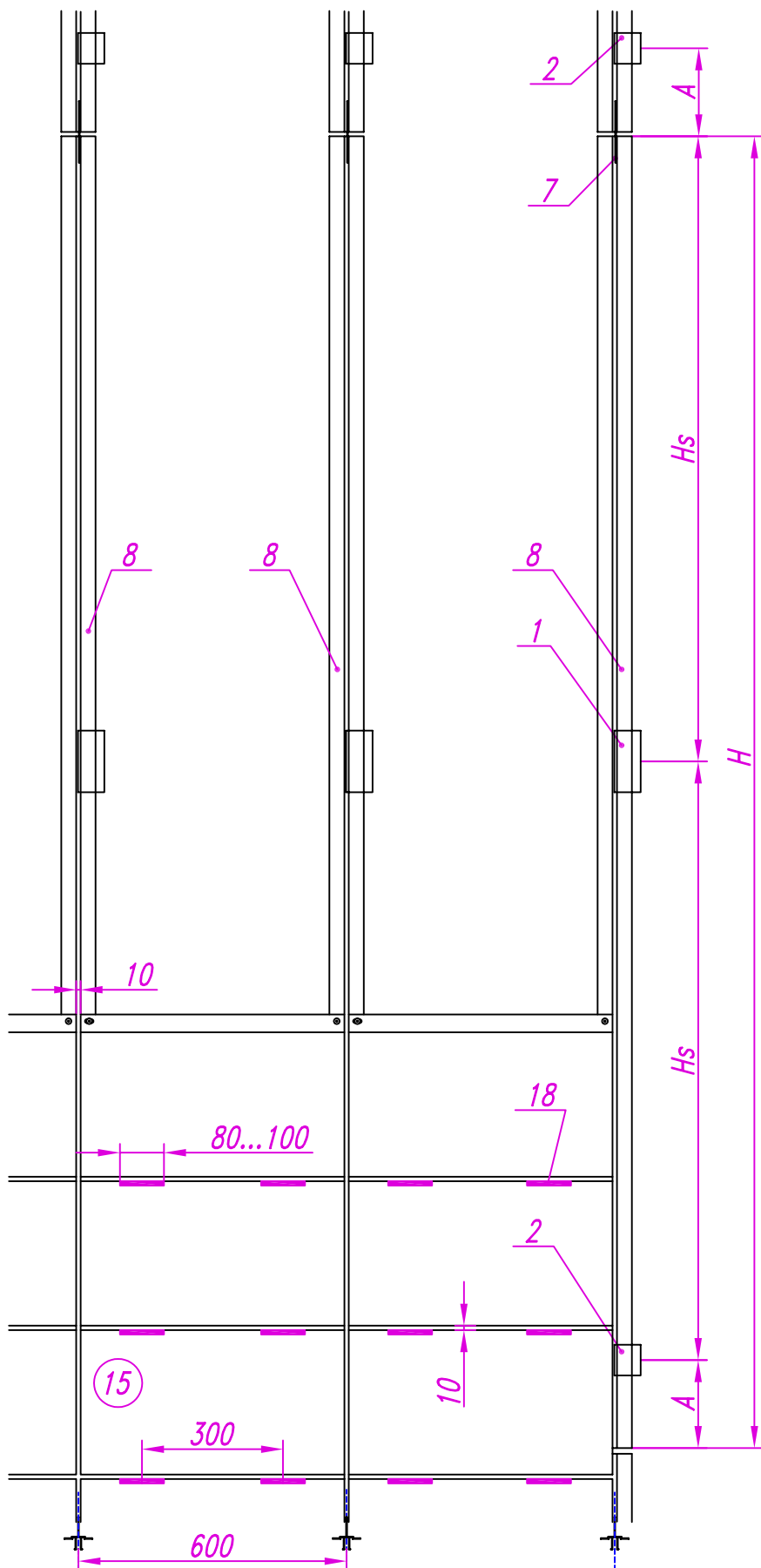
Вариант 2



## ПРИМЕЧАНИЕ

Применение дополнительной усиливающей направляющей ТП-50204 (поз. 9.) определяют расчетом по условию жесткости, исходя из максимально допустимого прогиба.

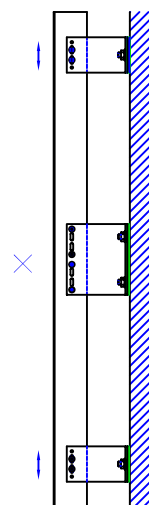
Схема установки панелей 600мм из алюминиевых пресованных профилей



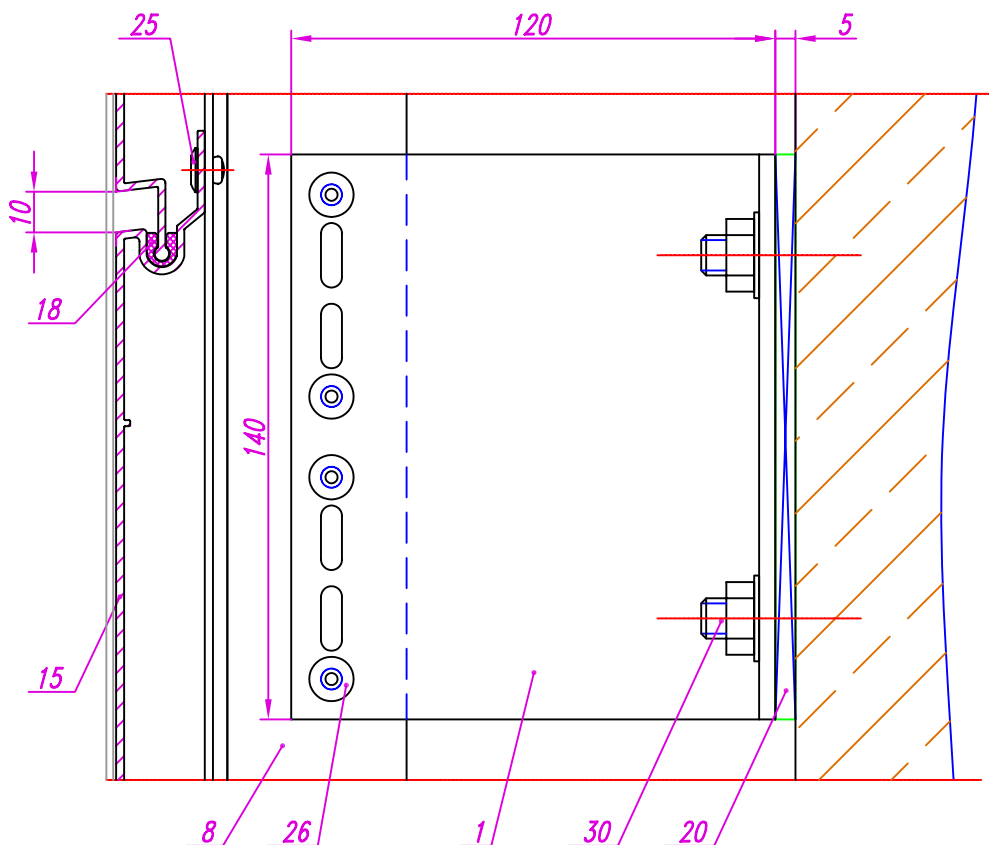
Hs = max 1500мм  
H = max 3300мм

- 1 - Кронштейн К-120Б
- 2 - Кронштейн К-120М
- 7 - Соединитель ДС-01
- 8 - Направляющая ТП-50243
- 15 - Облицовка (Алюминиевая панель ТП-50249)
- 18 - Уплотнитель ППУ-50200

Расчетная схема



НЕПОДВИЖНЫЙ УЗЕЛ КРЕПЛЕНИЯ  
ВЕРТИКАЛЬНОЙ НАПРАВЛЯЮЩЕЙ

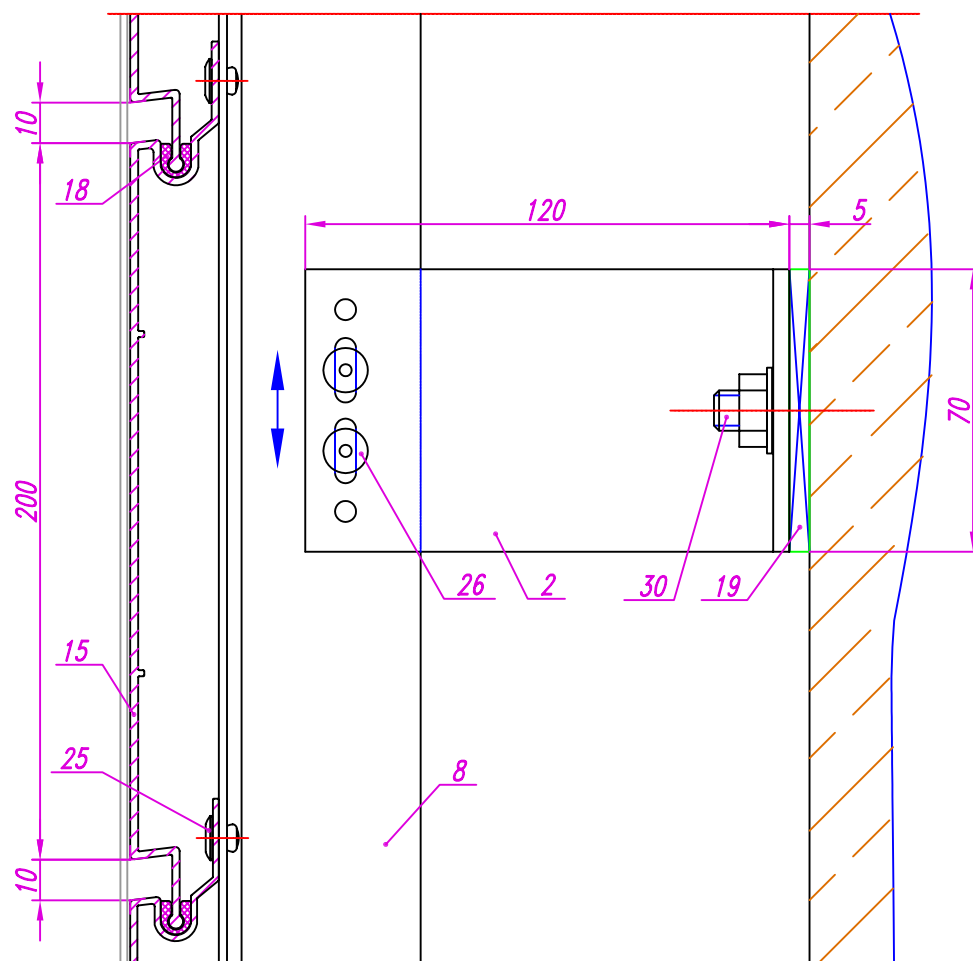


- 1 - Кронштейн К-120Б
- 8 - Направляющая ТП-50243
- 15 - Облицовка (Алюминиевая панель ТП-50249)
- 18 - Уплотнитель ТПУ-50200
- 20 - Подкладка паронитовая ТПУ-202С
- 25 - Заклепка 5x8 K11 корпус алюм./ стержень сталь нерж.
- 26 - Заклепка 5x10 K14 корпус алюм./ стержень сталь нерж.
- 30 - Дюбель-анкер

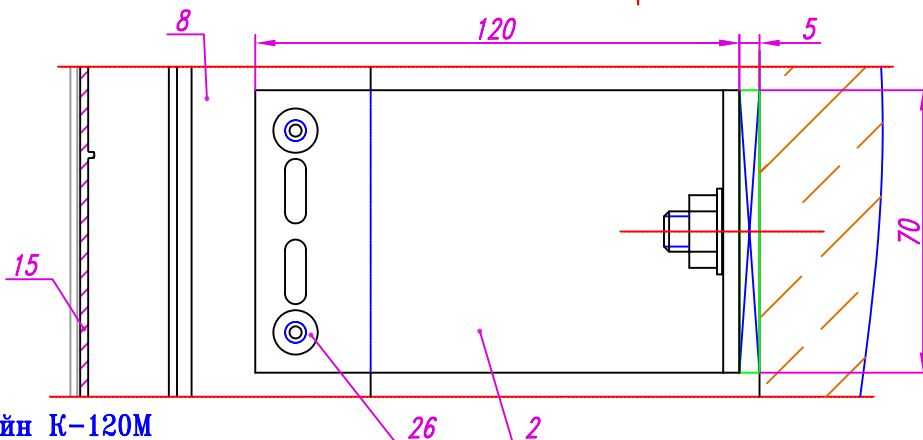
ПРИМЕЧАНИЕ

- 1. Утеплитель условно не показан
- 2. Тип и длина дюбель-анкера определяется проектной документацией

**ПОДВИЖНЫЙ УЗЕЛ КРЕПЛЕНИЯ  
ВЕРТИКАЛЬНОЙ НАПРАВЛЯЮЩЕЙ**

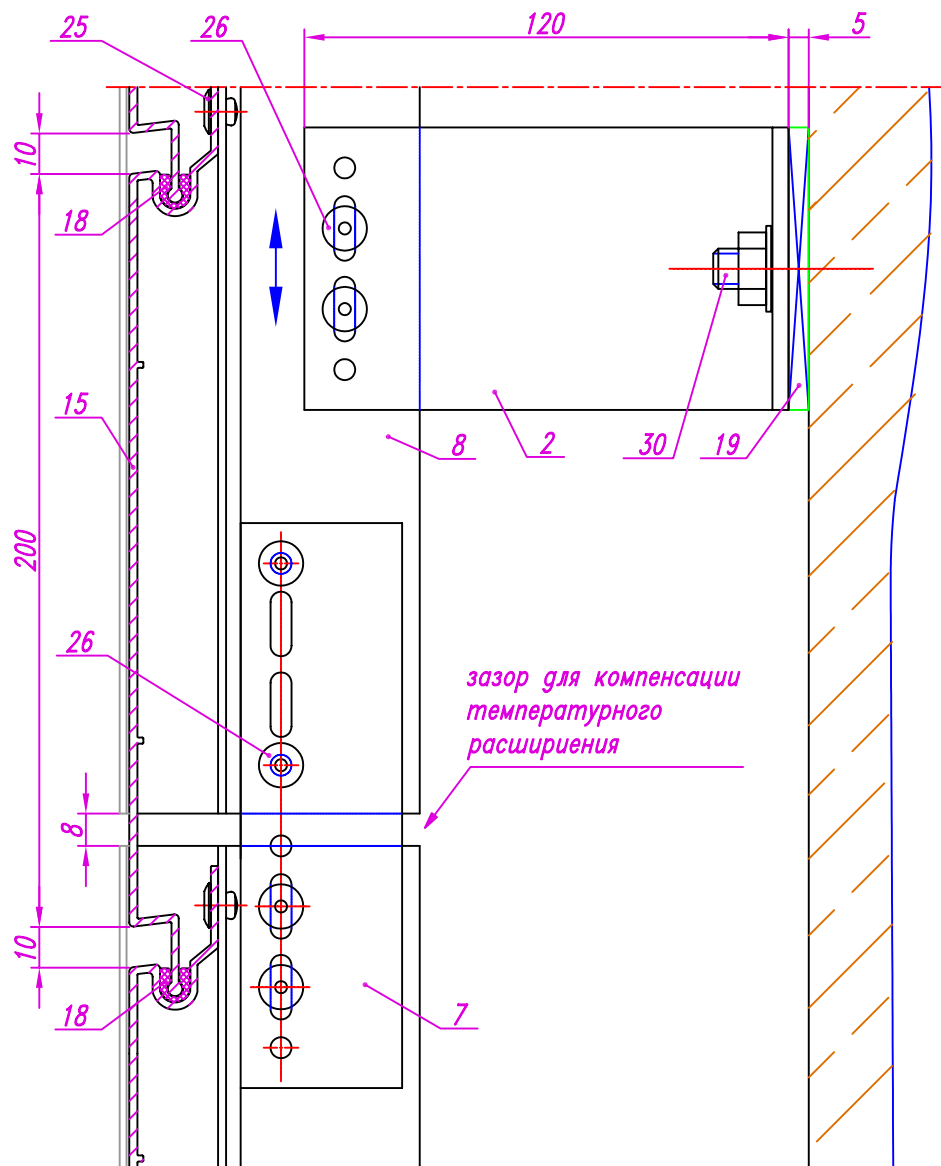


**НЕПОДВИЖНЫЙ УЗЕЛ КРЕПЛЕНИЯ  
ВЕРТИКАЛЬНОЙ НАПРАВЛЯЮЩЕЙ**



- 2 - Кронштейн К-120М
- 8 - Направляющая ТП-50243
- 15 - Облицовка (Алюминиевая панель ТП-50249)
- 18 - Уплотнитель ТПУ-50200
- 19- Подкладка паронитовая ТПУ-201С
- 25 - Заклепка 5x8 К11 корпус алю./ стержень сталь нерж.
- 26 - Заклепка 5x10 К14 корпус алю./ стержень сталь нерж.
- 30 - Дюбель-анкер

**ПРИМЕЧАНИЕ** 1. Утеплитель условно не показан  
2. Тип и длина дюбель-анкера определяется проектной документацией

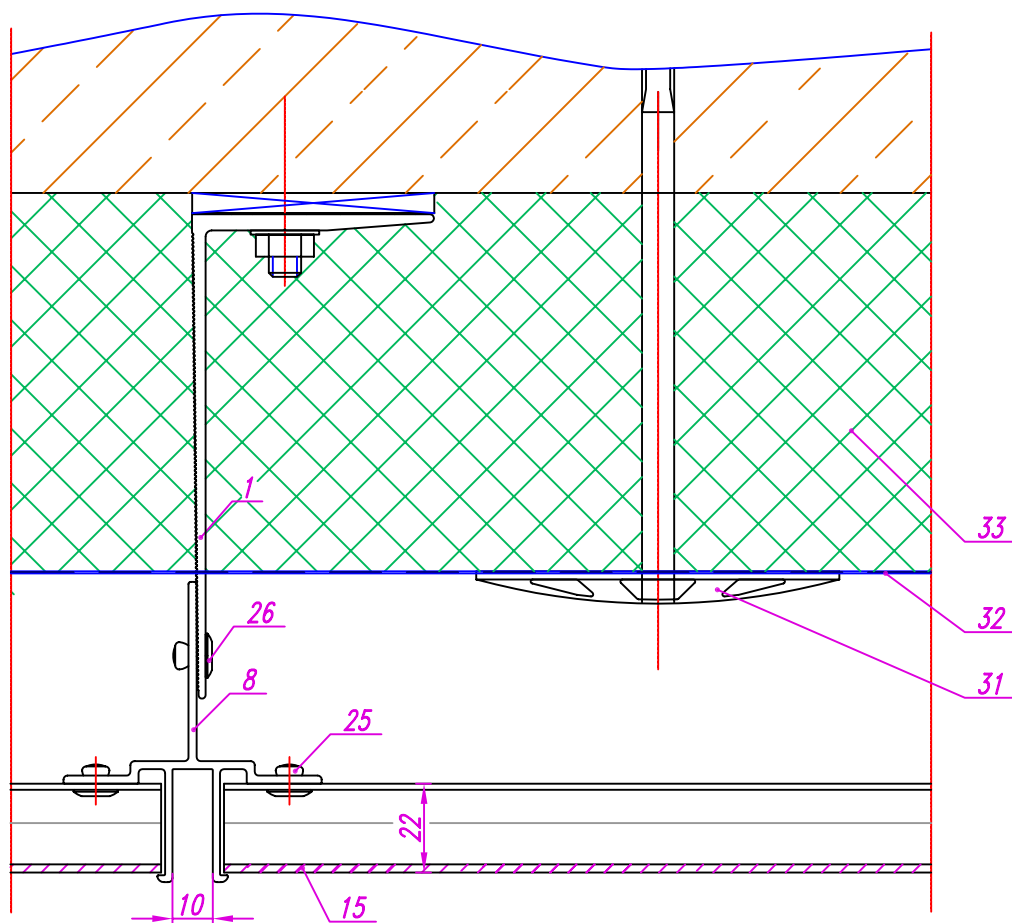
УЗЕЛ СОЕДИНЕНИЯ  
 ВЕРТИКАЛЬНЫХ НАПРАВЛЯЮЩИХ


- 2 - Кронштейн К-120М
- 7 - Соединитель ДС-01
- 8 - Направляющая ТП-50243
- 15 - Облицовка (Алюминиевая панель ТП-50249)
- 18 - Уплотнитель ТПУ-50200
- 19 - Подкладка паронитовая ТПУ-201С
- 25 - Заклепка 5x8 K11 корпус алю./ стержень сталь нерж.
- 26 - Заклепка 5x10 K14 корпус алю./ стержень сталь нерж.
- 30 - Дюбель-анкер

## ПРИМЕЧАНИЕ

1. Утеплитель условно не показан
2. Тип и длина дюбель-анкера определяется проектной документацией

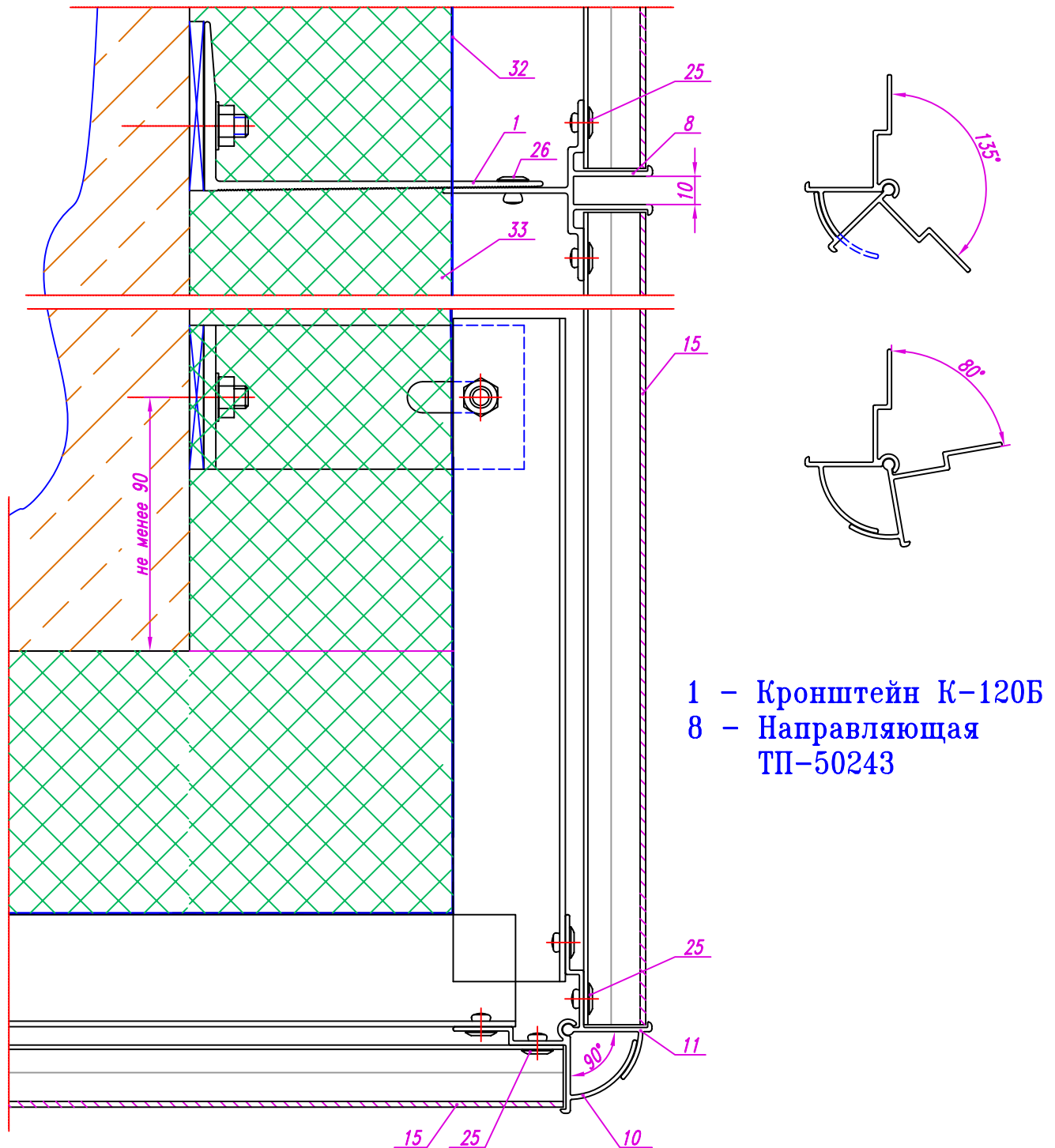
**УЗЕЛ КРЕПЛЕНИЯ ВЕРТИКАЛЬНОЙ НАПРАВЛЯЮЩЕЙ,  
КРЕПЛЕНИЕ УТЕПЛИТЕЛЯ ТАРЕЛЬЧАТЫМ ДЮБЕЛЕМ,  
ВИДИМОЕ КРЕПЛЕНИЕ ОБЛИЦОВКИ**



- 1 - Кронштейн К-120Б
- 8 - Направляющая ТП-50243
- 15 - Облицовка (Алюминиевая панель ТП-50249)
- 25 - Заклепка 5x8 K11 корпус алю./ стержень сталь нерж.
- 26 - Заклепка 5x10 K14 корпус алю./ стержень сталь нерж.
- 31 - Дюбель тарельчатый
- 32 - Мембрана гидроветрозащитная паропроницаемая
- 33 - Утеплитель



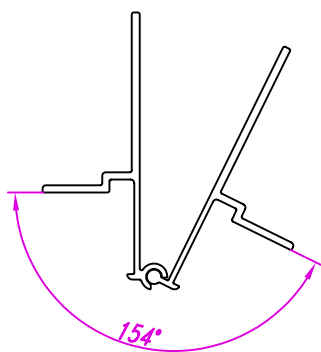
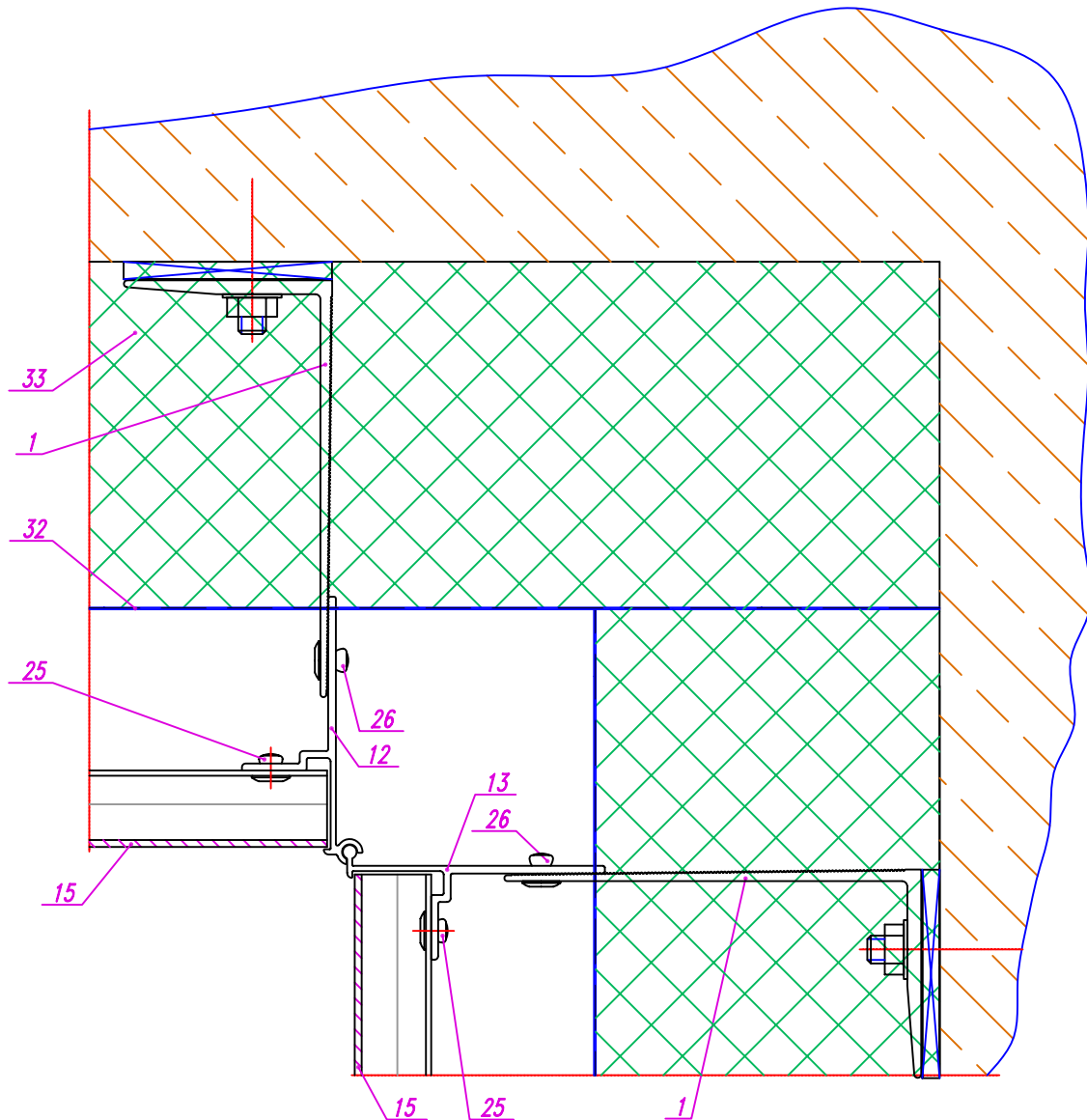
## ВАРИАНТ УЗЛА КРЕПЛЕНИЯ ФАСАДА НА НАРУЖНЕМ УГЛУ ЗДАНИЯ



1 - Кронштейн К-120Б  
8 - Направляющая  
ТП-50243

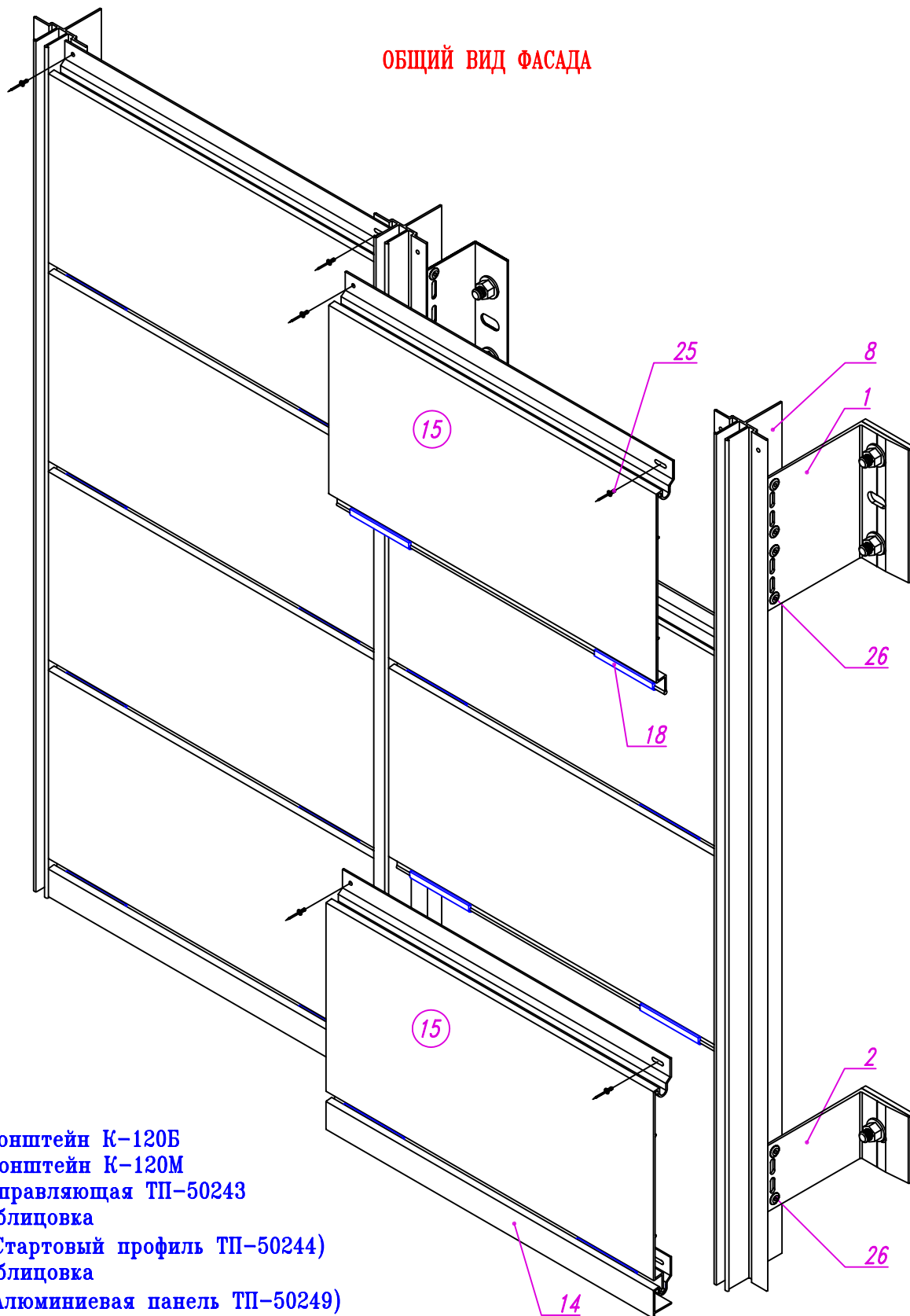
- 10 - Адаптер ТП-50245  
11 - Адаптер ТП-50246  
15 - Облицовка (Алюминиевая панель ТП-50249)  
25 - Заклепка 5x8 К11 корпус алю./стержень сталь нерж.  
26 - Заклепка 5x10 К14 корпус алю./ стержень сталь нерж.  
32 - Мембрана гидроветрозащитная паропроницаемая  
33 - Утеплитель

## ВАРИАНТ УЗЛА КРЕПЛЕНИЯ ФАСАДА НА ВНУТРЕННЕМ УГЛУ ЗДАНИЯ



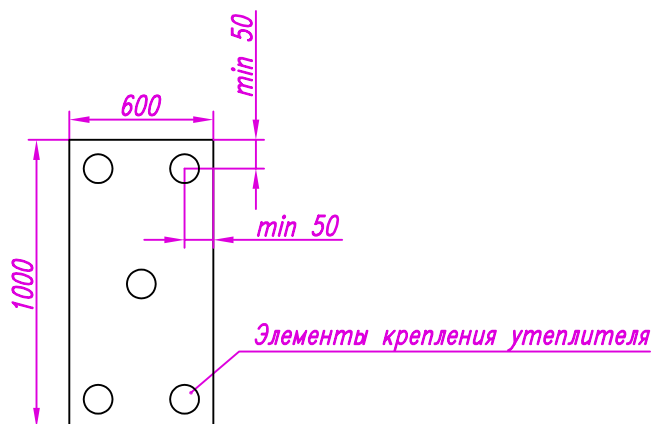
- 1 - Кронштейн К-120Б
- 12 - Угловой профиль ТП-50247
- 13 - Угловой профиль ТП-50248
- 15 - Облицовка  
(Алюминиевая панель ТП-50249)
- 25 - Заклепка 5x8 К11 корпус алюм./  
стержень сталь нерж.
- 26 - Заклепка 5x10 К14 корпус алюм./  
стержень сталь нерж.
- 32 - Мембрана гидроветрозащитная  
паропроницаемая
- 33 - Утеплитель

## ОБЩИЙ ВИД ФАСАДА

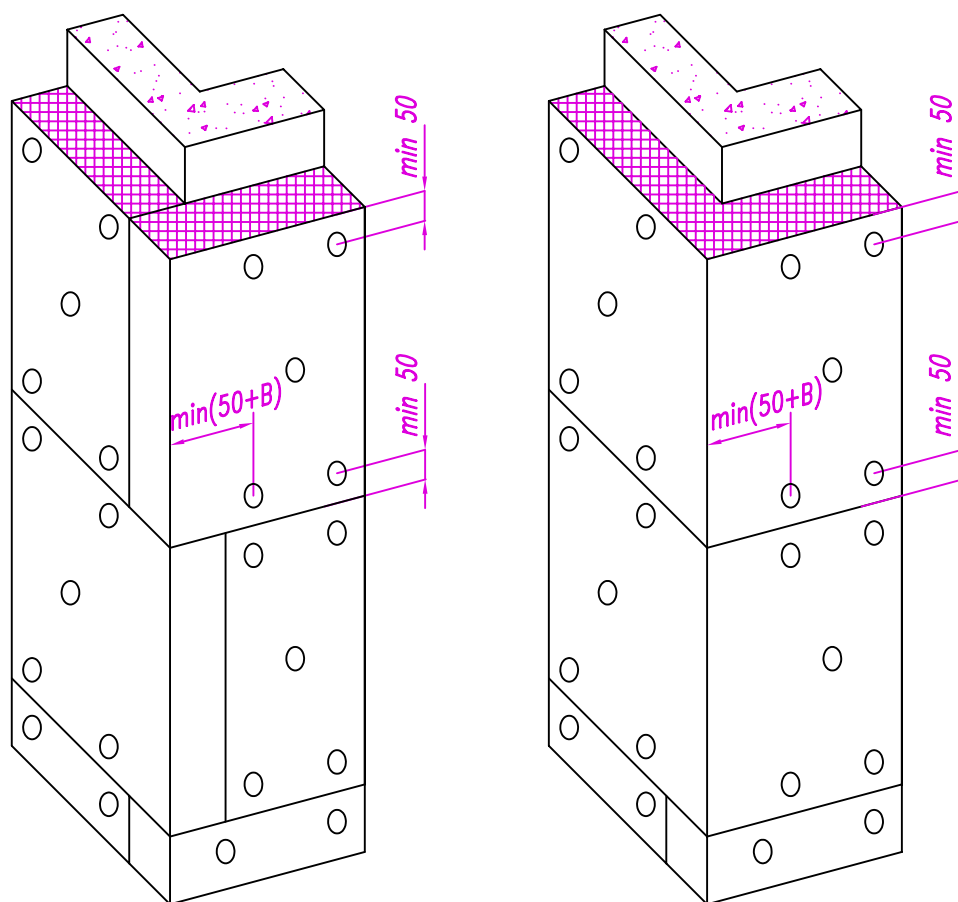


- 1 - Кронштейн К-120Б
- 2 - Кронштейн К-120М
- 8 - Направляющая ТП-50243
- 14 - Облицовка  
(Стартовый профиль ТП-50244)
- 15 - Облицовка  
(Алюминиевая панель ТП-50249)
- 18 - Уплотнитель ТПУ-50200
- 25 - Заклепка 5x8 K11 корпус алю./  
стержень сталь нерж.
- 26 - Заклепка 5x10 K14 корпус алю./  
стержень сталь нерж.

### СХЕМА КРЕПЛЕНИЯ УТЕПЛИТЕЛЯ (МИНЕРАЛОВАТНОЙ ПЛИТЫ)

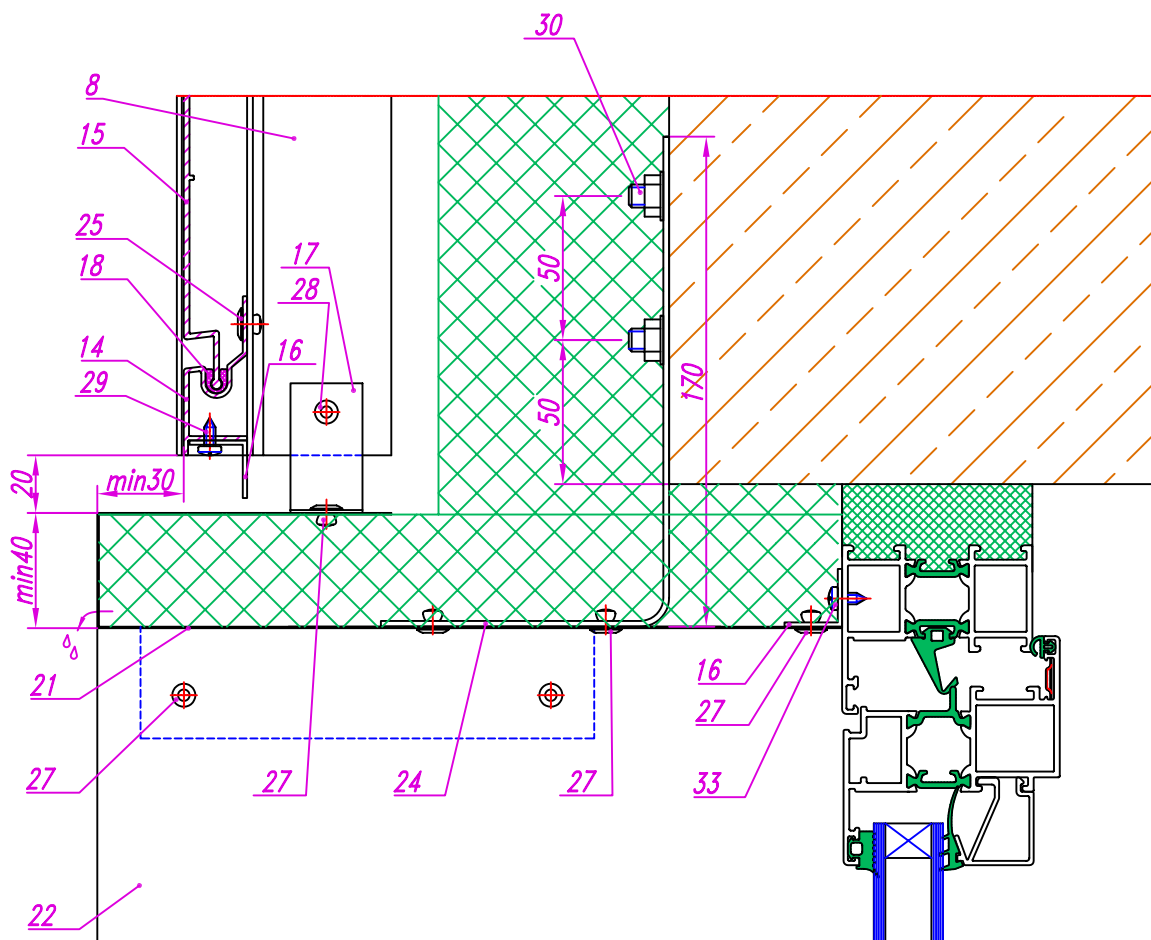


### СХЕМА КРЕПЛЕНИЯ УТЕПЛИТЕЛЯ



1. Основной типоразмер минераловатных плит для вентилируемых фасадов это 600x1000
2. Крепление плит утеплителя к стене осуществляется тарельчатыми дюбелями из расчета 5 шт. на 1 плиту
3. В - толщина утеплителя

ВАРИАНТ УЗЛА ПРИМЫКАНИЯ ФАСАДА  
К ОКОННОМУ ПРОЕМУ

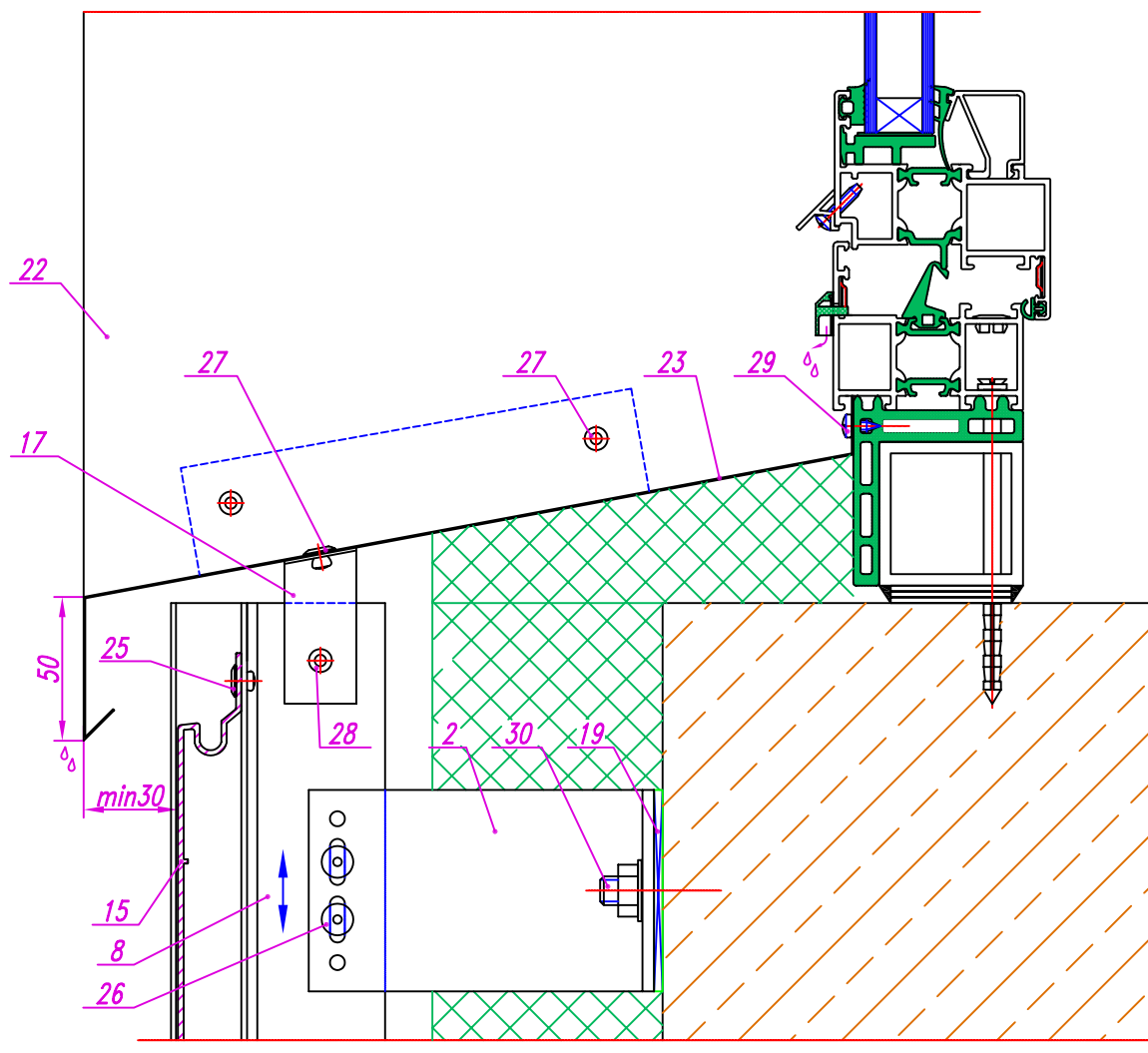


- 8 - Направляющая ТП-50243
- 14 - Облицовка (Алюминиевая панель ТП-50244)
- 15 - Облицовка (Алюминиевая панель ТП-50249)
- 16 - Уголок 20x20x1,5
- 17 - Дополнительный элемент крепления
- 18 - Уплотнитель ТПУ-50200
- 21 - Откос оконный верхний
- 22 - Откос оконный боковой
- 24 - Уголок ПХ.01.087.017.000
- 25 - Заклепка 5x8 K11 корпус алюм./стержень сталь нерж.
- 27 - Заклепка 3x6 корпус сталь нерж./ стержень сталь нерж.
- 28 - Заклепка 3x8 корпус сталь нерж./ стержень сталь нерж.
- 29 - Винт самонарезающий ф4мм
- 30 - Дюбель-анкер

## ПРИМЕЧАНИЕ

1. Тип и длина дюбель-анкера определяется проектной документацией

ВАРИАНТ УЗЛА ПРИМЫКАНИЯ ФАСАДА  
К ОКОННОМУ ПРОЕМУ

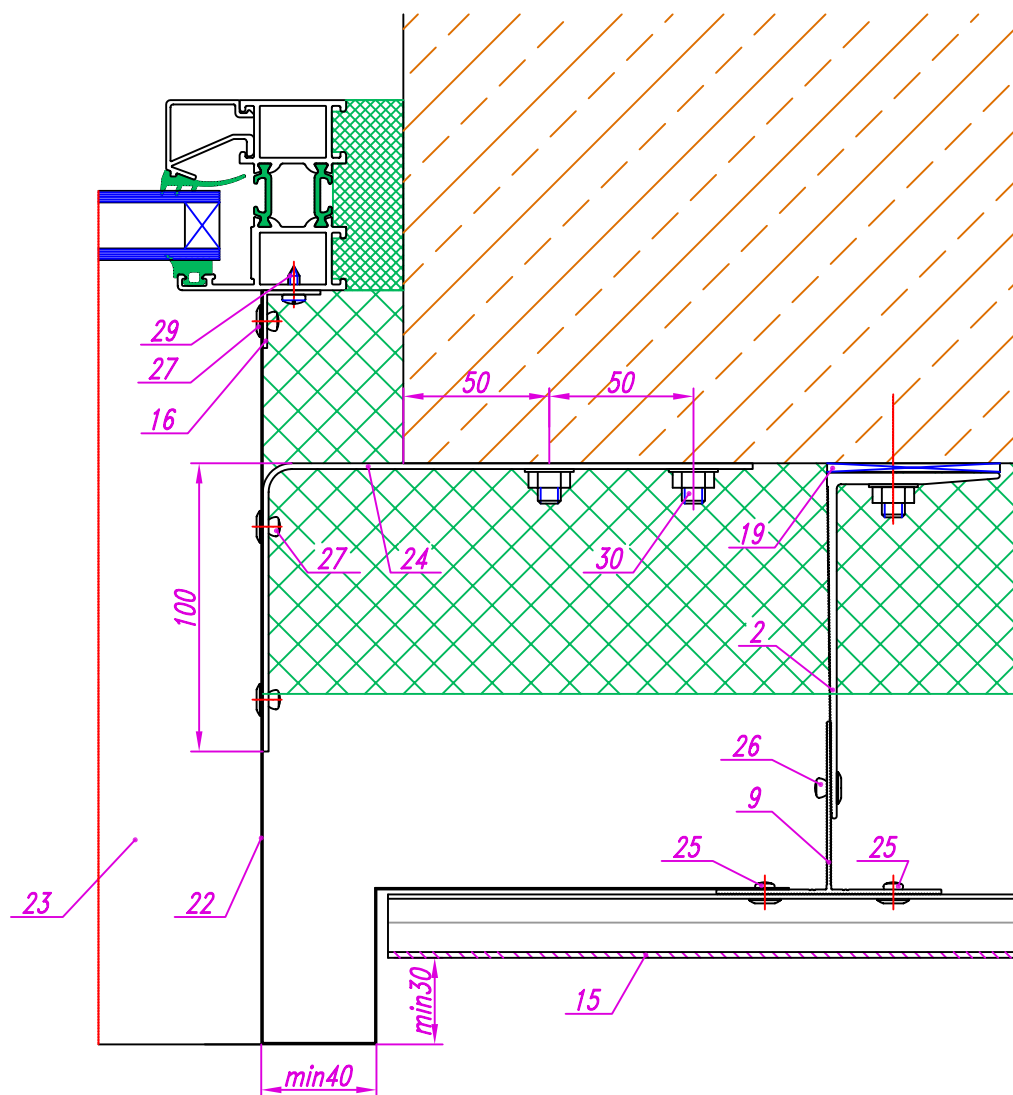


- 2 - Кронштейн К-120М
- 8 - Направляющая ТП-50249
- 15 - Облицовка (Алюминиевая панель ТП-50249)
- 17 - Дополнительный элемент крепления
- 19 - Подкладка паронитовая ТПУ-201С
- 22 - Откос оконный боковой
- 23 - Отлив оконный
- 25 - Заклепка 5x8 K11 корпус сталь нерж./стержень сталь нерж.
- 26 - Заклепка 5x10 K14 корпус алюм./ стержень сталь нерж.
- 27 - Заклепка 3x6 корпус сталь нерж./ стержень сталь нерж.
- 28 - Заклепка 3x8 корпус сталь нерж./ стержень сталь нерж.
- 29 - Винт самонарезающий ф4мм
- 30 - Дюбель-анкер

**ПРИМЕЧАНИЕ**

1. Тип и длина дюбель-анкера определяется проектной документацией

ВАРИАНТ УЗЛА ПРИМЫКАНИЯ ФАСАДА  
К ОКОННОМУ ПРОЕМУ

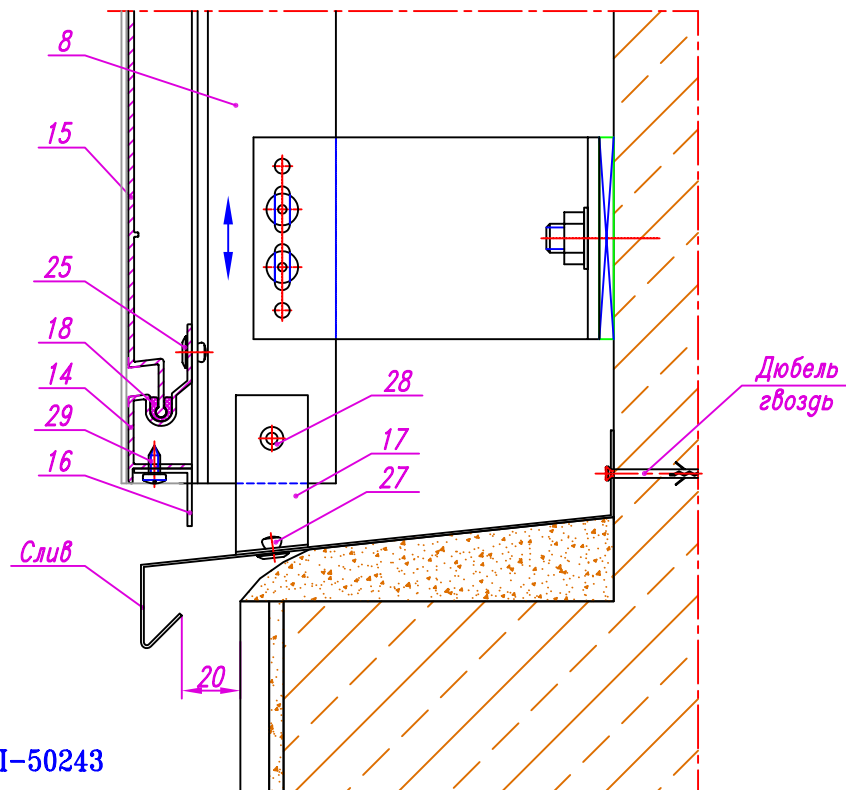


- 2 – Кронштейн К-120М
- 9 – Направляющая ТП-50204
- 15 – Облицовка (Алюминиевая панель ТП-50249)
- 16 – Уголок 20x20x1,5
- 19 – Подкладка паронитовая ТПУ-201С
- 22 – Откос оконный боковой
- 23 – Отлив оконный
- 24 – Уголок ПХ.01.087.017.000
- 25 – Заклепка 5x8 K11 корпус алюм./стержень сталь нерж.
- 26 – Заклепка 5x10 K14 корпус алюм./ стержень сталь нерж.
- 27 – Заклепка 3x6 корпус сталь нерж./ стержень сталь нерж.
- 29 – Винт самонарезающий  $\phi 4$ мм
- 30 – Дюбель-анкер

**ПРИМЕЧАНИЕ**

1. Тип и длина дюбель-анкера определяется проектной документацией

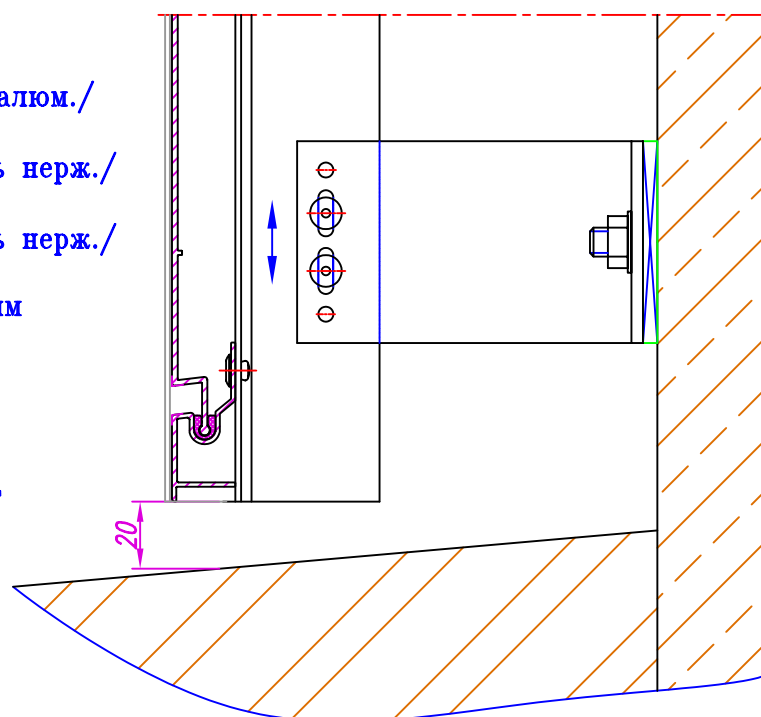
## ВАРИАНТЫ ПРИМЫКАНИЯ ФАСАДА К ЦОКОЛЮ



- 8 - Направляющая ТП-50243  
 14 - Облицовка  
 (Алюминиевая панель ТП-50244)  
 15 - Облицовка  
 (Алюминиевая панель ТП-50249)  
 16 - Уголок 20x20x1,5  
 17 - Дополнительный элемент  
 крепления  
 18 - Уплотнитель ТПУ-50200  
 25 - Заклепка 5x8 K11 корпус алюм./  
 стержень сталь нерж.  
 27 - Заклепка 3x6 корпус сталь нерж./  
 стержень сталь нерж.  
 28 - Заклепка 3x8 корпус сталь нерж./  
 стержень сталь нерж.  
 39 - Винт самонарезающий ф4мм

Слив изготавливается из  
 стального оцинкованного листа  
 толщиной не менее 0,5мм.  
 Размеры и форма слива зависит  
 от проекта.

## ВАРИАНТ ПРИМЫКАНИЯ ФАСАДА К ОТМОСКЕ

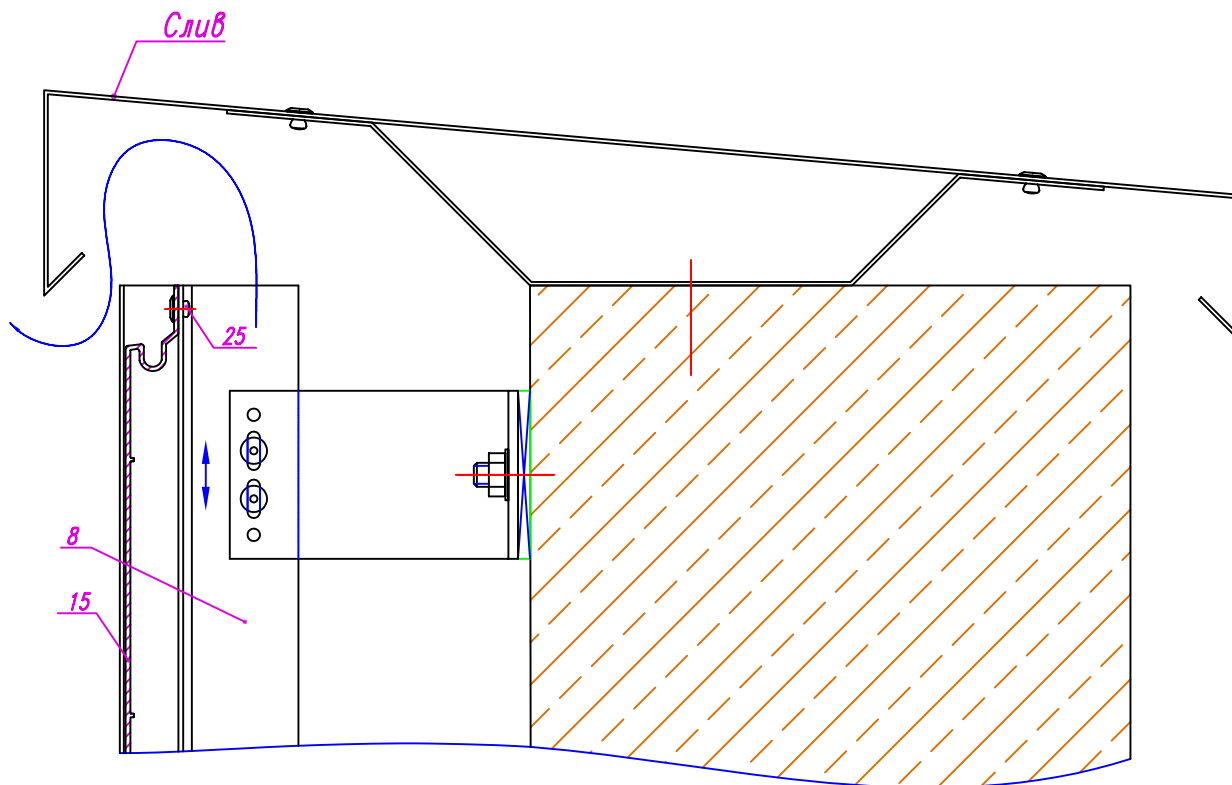


## ПРИМЕЧАНИЕ

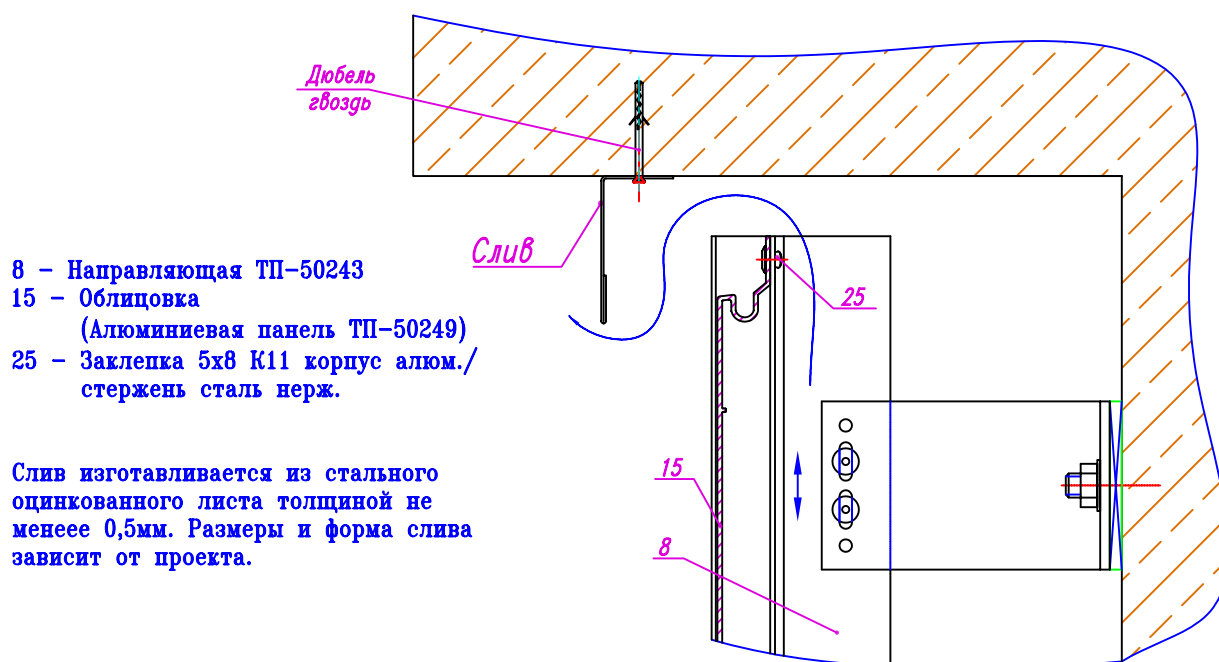
Утеплитель условно не показан



## ВАРИАНТ ПРИМЫКАНИЯ ФАСАДА К ПАРАПЕТУ



## ВАРИАНТ ПРИМЫКАНИЯ ФАСАДА К КАРНИЗУ



- 8 - Направляющая ТП-50243  
 15 - Облицовка  
 (Алюминиевая панель ТП-50249)  
 25 - Заклепка 5x8 K11 корпус алю./  
 стержень сталь нерж.

Слив изготавливается из стального оцинкованного листа толщиной не менее 0,5мм. Размеры и форма слива зависит от проекта.

## ПРИМЕЧАНИЕ

Утеплитель условно не показан