



ECO BUILDING
ЭКОЛОГИЧЕСКОЕ СТРОИТЕЛЬСТВО

ПРОИЗВОДИМ С ЗАБОТОЙ ОБ
ОКРУЖАЮЩЕЙ СРЕДЕ

ТАТПРОФ

АРХИТЕКТУРНАЯ СИСТЕМА



ТПТ-72 ПС



БЛОКИ ДВЕРНЫЕ С



ПОДЪЕМНО-СДВИЖНЫМ ОТКРЫВАНИЕМ

ТАТПРОФ

АРХИТЕКТУРНАЯ СИСТЕМА ТАТПРОФ

Каталог алюминиевых конструкций

	БЛОКИ ОКОННЫЕ И ДВЕРНЫЕ, ВИТРАЖИ	ТП-45
	КОНСТРУКЦИИ ФАСАДНЫЕ СВЕТОПРОЗРАЧНЫЕ	ТП-50300
	НАВЕСНЫЕ ВЕНТИЛИРУЕМЫЕ ФАСАДЫ	ТП-50200
	ОГРАЖДАЮЩИЕ КОНСТРУКЦИИ ДЛЯ ЖИЛЫХ ЗДАНИЙ	ЭК-640
	БЛОКИ ОКОННЫЕ И ДВЕРНЫЕ, ВИТРАЖИ	ТПТ-60, ТПТ-65, ТПТ-72, ТПТ-95
	БЛОКИ ДВЕРНЫЕ С ПОДЪЕМНО-СДВИЖНЫМ ОТКРЫВАНИЕМ	ТПТ-72 ПС
	БЛОКИ ОКОННЫЕ С НАРУЖНЫМ ОТКРЫВАНИЕМ	ЭК-89, ТПТ-117
	СОЛНЦЕЗАЩИТНЫЕ ЛАМЕЛИ	ТП-50400
	ЗЕНИТНЫЕ ФОНАРИ	ТПСК-60500
	СПЕЦИАЛЬНЫЕ КОНСТРУКЦИИ	ЭК-30, ТП-50500
	ЭЛЕМЕНТНЫЙ ФАСАД	ТП-78ЭФ
	ОФИСНЫЕ ПЕРЕГОРОДКИ	RL-500

Блоки дверные с подъемно-сдвижным открыванием
[ТПТ-72 ПС]

Редакция 1

Дата издания: 16.11.16

Периодичность обновления каталога: 6 мес.

ДВЕРИ ПОДЪЕМНО-СДВИЖНЫЕ ТЕХНИЧЕСКИЕ ХАРАКТЕРИСТИКИ

НАЗНАЧЕНИЕ

Серия ТПТ-72ПС – это первоклассная серия термоизолированных подъемно-сдвижных дверей. Она предназначена для создания максимально больших застекленных поверхностей с учетом повышенного комфорта.

ВАРИАНТЫ ИСПОЛНЕНИЯ

Система серии ТПТ-72ПС предусматривает следующие варианты исполнения: комбинация одной створки с глухой частью и двух створок с глухими частями с закрыванием по центру (створка со штапельом).

ПРОФИЛЬ

Профили комбинированные прессованные из алюминиевого сплава 6060 по ГОСТ 22233-2001. Используется рама с пятикамерным профилем и с термомостами шириной 34 мм из полиамида 6.6 с содержанием 25% стекловолокна.

Конструктивная толщина профилей:

- рама – 163 мм,
- створка – 72мм.

В качестве защитно-декоративного покрытия алюминиевых профилей используется анодирование, полимерно-порошковое покрытие. Цвет покрытия по каталогу RAL.

ЗАПОЛНЕНИЕ

В качестве светопрозрачного заполнения применяются стеклопакеты различного исполнения толщиной от 24 до 51 мм.

КОМПЛЕКТУЮЩИЕ

Для уплотнения и герметизации применяются уплотнители из эластомерных материалов, соответствующие ГОСТ 30778-2001 (светооономорозостойкие). Стальные элементы, применяемые для крепления алюминиевых конструкций и соприкасающиеся с алюминиевыми деталями, должны иметь защитное покрытие согласно указаний СП 28.13330.2012.

КРЕПЕЖ

В конструкциях системы "ТАТПРОФ" используется винты самонарезающие стальные с защитным покрытием по ГОСТ 9.303 или выполненные из нержавеющей стали.

ФУРНИТУРА

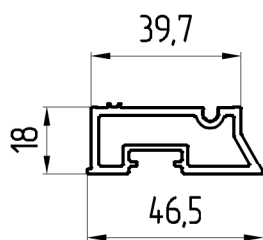
Для створок применяется фурнитура фирм "Sobinco" и "Forgna". Для большего удобства конструкция комплектуется скрытым автоматическим приводом, который открывает и закрывает створки одним нажатием кнопки.

ХРАНЕНИЕ

Хранение элементов створок должно производиться в упакованном виде на деревянных подкладках в сухих складских закрытых помещениях с твердым покрытием пола. Не допускается складирование элементов на открытых площадках.

МОНТАЖ

Монтаж алюминиевых конструкций производится в соответствии с ГОСТ 30971-2012, проектом производства работ, утвержденном в установленном порядке, согласно инструкции по изготовлению и монтажу ИС.04.03.01 /Строительные алюминиевые конструкции системы "ТАТПРОФ"/.



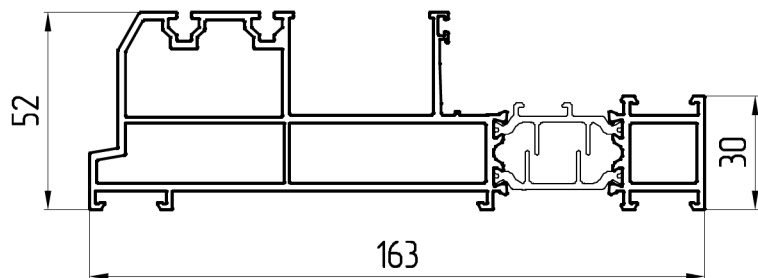
72.02.01

Профиль рамы верхний

Устанавливается на верхний ригель рамы

Внешний периметр мм	$I_x \text{ см}^4$ $W_x \text{ см}^3$	$I_y \text{ см}^4$ $W_y \text{ см}^3$
152,96	$\frac{1,07}{1,06}$	$\frac{5,23}{2,15}$

Устанавливается на профиль: 72.02.03.



72.02.03

Профиль рамы

Внешний периметр мм	$I_x \text{ см}^4$ $W_x \text{ см}^3$	$I_y \text{ см}^4$ $W_y \text{ см}^3$
656,65	$\frac{24,72}{8,16}$	$\frac{268,54}{29,80}$

Применяются угловые соединители:

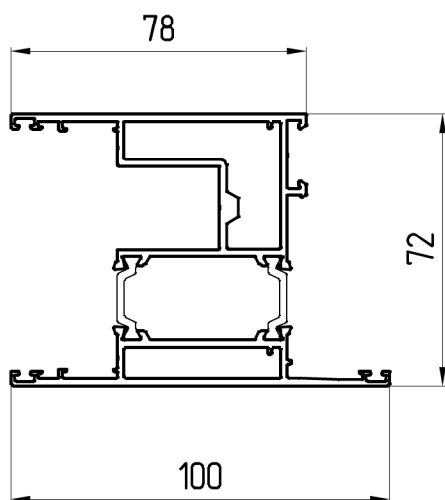
- ТП-45.08.09, L=51.5мм, обжимно-штифтовые;
- ТП-45.08.09, L=41.5мм, обжимно-штифтовые;
- ТП-45.08.09, L=17.5мм, обжимно-штифтовые;
- ЗД-4565-03, эксцентриковый.

Применяются Т-образные соединители:

- ТПТ-72.02.09, L=37.5мм;
- ТПТ-72.02.10, L=37.5мм.

72.02.04

Профиль створки и импоста рамы



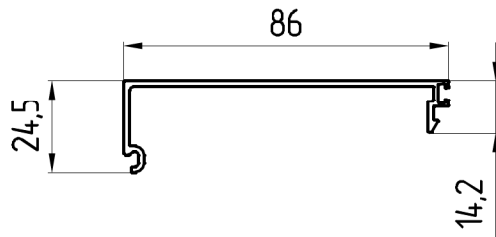
Внешний периметр мм	$I_x \text{ см}^4$ $W_x \text{ см}^3$	$I_y \text{ см}^4$ $W_y \text{ см}^3$
645,26	$\frac{62,2}{16,37}$	$\frac{40,22}{7,93}$

Применяются угловые соединители:

- ТП-45.08.05, L=9.5мм, обжимно-штифтовые;
- ТП-45.08.05, L=7.5мм, обжимно-штифтовые;
- ЗД-4565-03, эксцентриковый;
- ТПУ-2181, выравнивающий.

Применяются Т-образные соединители:

- ТПТ-72.02.09, L=37.5мм;
- ТПТ-72.02.10, L=37.5мм.

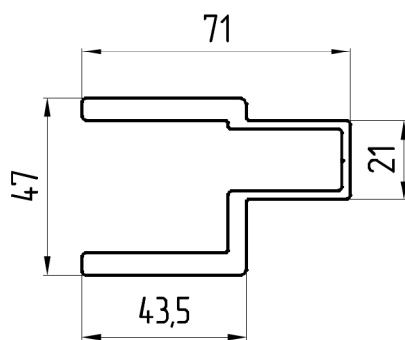


72.02.05

Профиль крышки створки и крышки импоста

Внешний периметр мм	$\frac{I_x \text{ см}^4}{W_x \text{ см}^3}$	$\frac{I_y \text{ см}^4}{W_y \text{ см}^3}$
267,45	$\frac{0,84}{0,42}$	$\frac{18,54}{3,91}$

Устанавливается на профиль: 72.02.04.

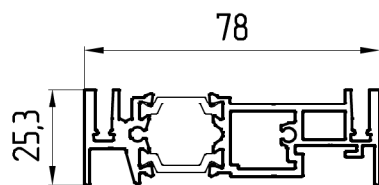


72.02.07

Профиль усилителя импоста

Внешний периметр мм	$\frac{I_x \text{ см}^4}{W_x \text{ см}^3}$	$\frac{I_y \text{ см}^4}{W_y \text{ см}^3}$
367,63	$\frac{25,09}{10,37}$	$\frac{28,09}{7,18}$

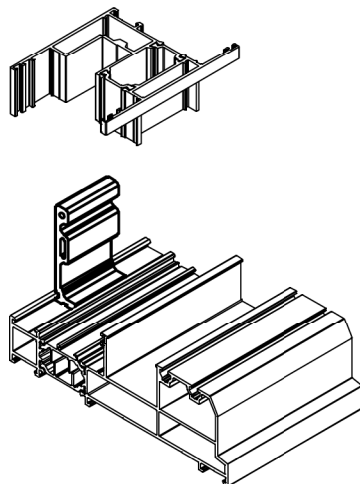
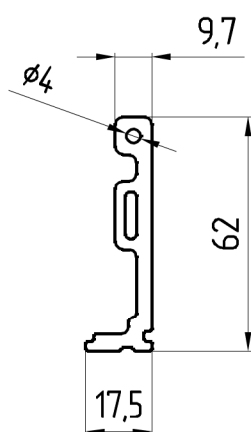
Устанавливается в профиль: 72.02.04.



72.02.08

Профиль штамп
для организации притвора

Внешний периметр мм	$\frac{I_x \text{ см}^4}{W_x \text{ см}^3}$	$\frac{I_y \text{ см}^4}{W_y \text{ см}^3}$
398,47	$\frac{2,86}{2,13}$	$\frac{36,31}{8,73}$



72.02.09

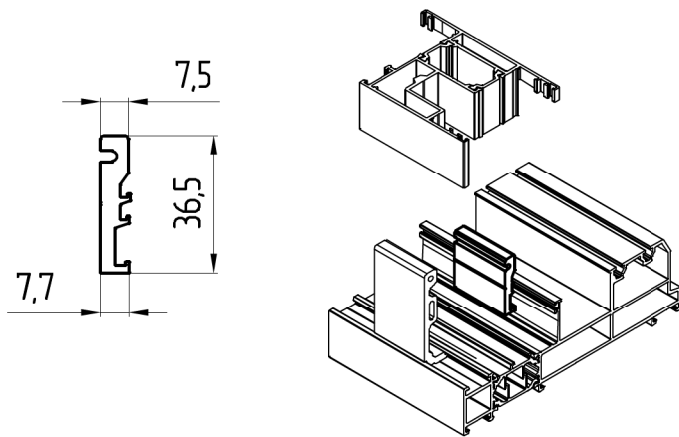
Закладная для Т-образного соединения

Внешний периметр мм	$\frac{I_x \text{ см}^4}{W_x \text{ см}^3}$	$\frac{I_y \text{ см}^4}{W_y \text{ см}^3}$
177,07	$\frac{15,81}{5,02}$	$\frac{0,56}{0,43}$

Применяются с профилями:

- L=37,5мм в профиль 72.02.04.

Рекомендуется применение клея-герметика.

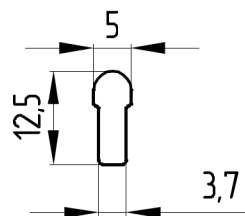


72.02.10

Закладная для Т-образного соединения

Внешний периметр мм	$\frac{I_x \text{ см}^4}{W_x \text{ см}^3}$	$\frac{I_y \text{ см}^4}{W_y \text{ см}^3}$
114,55	$\frac{2,32}{1,20}$	$\frac{0,09}{0,19}$

Применяются с профилями:
- L=37,5мм в профиль 72.02.04.
Рекомендуется применение клея-герметика.

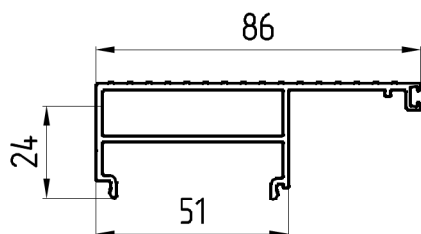


72.02.11

Профиль-направляющая

Устанавливается на нижний ригель рамы

Внешний периметр мм	$\frac{I_x \text{ см}^4}{W_x \text{ см}^3}$	$\frac{I_y \text{ см}^4}{W_y \text{ см}^3}$
32,0	$\frac{0,061}{0,095}$	$\frac{0,007}{0,028}$

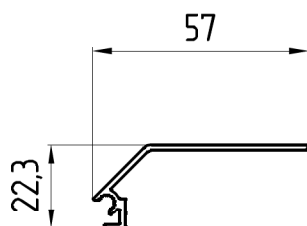


72.02.13

Профиль крышки рамы

Внешний периметр мм	$\frac{I_x \text{ см}^4}{W_x \text{ см}^3}$	$\frac{I_y \text{ см}^4}{W_y \text{ см}^3}$
302,16	$\frac{2,67}{1,21}$	$\frac{22,43}{4,41}$

Устанавливается на профиль: 72.02.03.



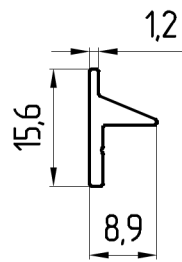
72.02.14

Профиль-направляющая

Устанавливается на верхний ригель рамы

Внешний периметр мм	$\frac{I_x \text{ см}^4}{W_x \text{ см}^3}$	$\frac{I_y \text{ см}^4}{W_y \text{ см}^3}$
163,95	$\frac{0,62}{0,39}$	$\frac{3,44}{0,99}$

Устанавливается на профиль: 72.02.03.

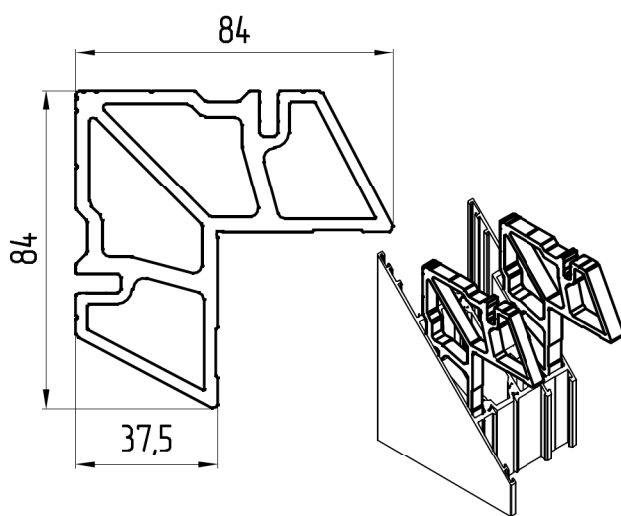


72.02.15

Профиль-адаптер

Внешний периметр мм	$I_x \text{ см}^4$ $W_x \text{ см}^3$	$I_y \text{ см}^4$ $W_y \text{ см}^3$
45,95	$\frac{0,05}{0,06}$	$\frac{0,02}{0,03}$

Устанавливается на профиль: 72.02.08



45.08.05

Угловой соединитель

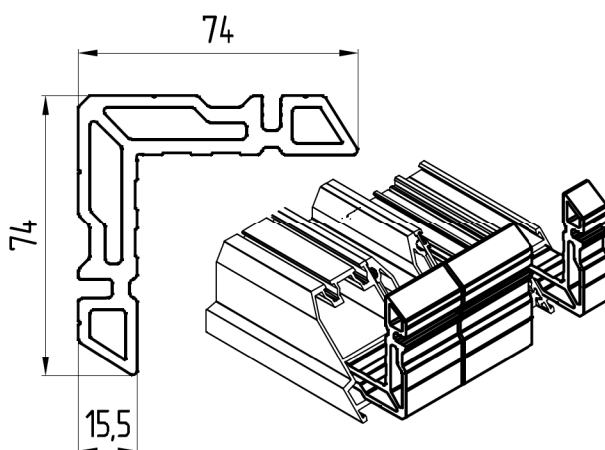
Внешний периметр мм	$I_x \text{ см}^4$ $W_x \text{ см}^3$	$I_y \text{ см}^4$ $W_y \text{ см}^3$
361,43	$\frac{76,13}{14,73}$	$\frac{76,13}{14,73}$

Применяются с профилями:

- L=9,5мм в профиль 72.02.04;

- L=7,5мм в профиль 72.02.04.

Рекомендуется применение клея-герметика.



45.08.09

Угловой соединитель

Внешний периметр мм	$I_x \text{ см}^4$ $W_x \text{ см}^3$	$I_y \text{ см}^4$ $W_y \text{ см}^3$
328,72	$\frac{46,03}{9,22}$	$\frac{46,03}{9,22}$

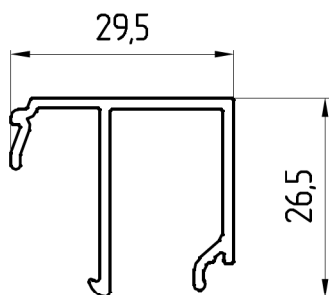
Применяются с профилями:

- L=51,5мм в профиль 72.02.03;

- L=41,5мм в профиль 72.02.03;

- L=17,5мм в профиль 72.02.03.

Рекомендуется применение клея-герметика.

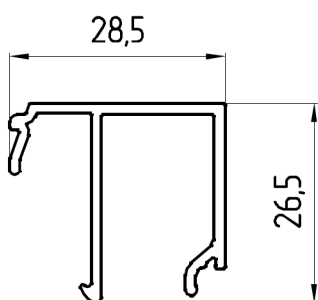


45.10.01

Профиль-штапик для заполнения толщиной 31 мм

Внешний периметр мм	$\frac{Ix \text{ см}^4}{Wx \text{ см}^3}$	$\frac{Iy \text{ см}^4}{Wy \text{ см}^3}$
183,4	$\frac{0,897}{0,518}$	$\frac{1,148}{0,662}$

При использовании уплотнителей:
- ТПУ-45.01 и ТПУ-004ММ

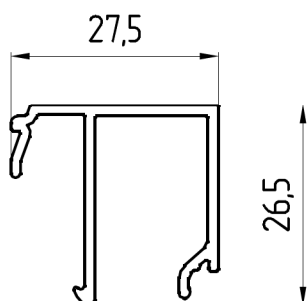


45.10.02

Профиль-штапик для заполнения толщиной 32 мм

Внешний периметр мм	$\frac{Ix \text{ см}^4}{Wx \text{ см}^3}$	$\frac{Iy \text{ см}^4}{Wy \text{ см}^3}$
181,4	$\frac{0,888}{0,515}$	$\frac{1,077}{0,649}$

При использовании уплотнителей:
- ТПУ-45.01 и ТПУ-004ММ

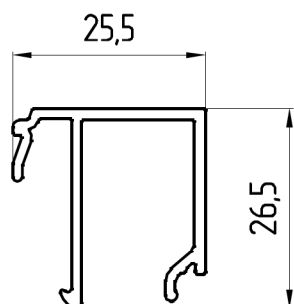


45.10.03

Профиль-штапик для заполнения толщиной 34 мм

Внешний периметр мм	$\frac{Ix \text{ см}^4}{Wx \text{ см}^3}$	$\frac{Iy \text{ см}^4}{Wy \text{ см}^3}$
179,4	$\frac{0,878}{0,512}$	$\frac{1,011}{0,637}$

При использовании уплотнителей:
- ТПУ-45.01 и ТПУ-004ММ

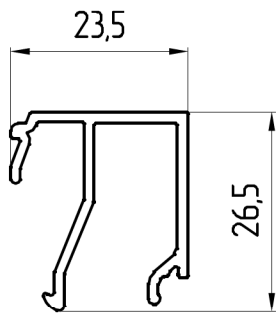


45.10.04

Профиль-штапик для заполнения толщиной 35 мм

Внешний периметр мм	$\frac{Ix \text{ см}^4}{Wx \text{ см}^3}$	$\frac{Iy \text{ см}^4}{Wy \text{ см}^3}$
175,4	$\frac{0,858}{0,506}$	$\frac{0,892}{0,622}$

При использовании уплотнителей:
- ТПУ-45.01 и ТПУ-004ММ

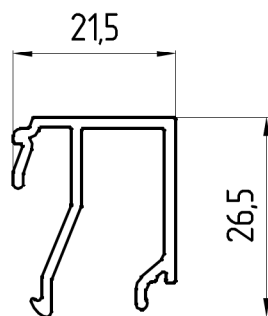


45.10.05

Профиль-штапик для заполнения толщиной 37 мм

Внешний периметр мм	$\frac{I_x \text{ см}^4}{W_x \text{ см}^3}$	$\frac{I_y \text{ см}^4}{W_y \text{ см}^3}$
172,9	$\frac{0,837}{0,502}$	$\frac{0,715}{0,530}$

При использовании уплотнителей:
- ТПУ-45.01 и ТПУ-004ММ

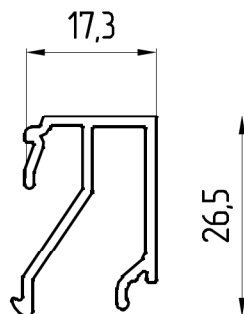


45.10.06

Профиль-штапик для заполнения толщиной 39 мм

Внешний периметр мм	$\frac{I_x \text{ см}^4}{W_x \text{ см}^3}$	$\frac{I_y \text{ см}^4}{W_y \text{ см}^3}$
168,9	$\frac{0,814}{0,495}$	$\frac{0,624}{0,524}$

При использовании уплотнителей:
- ТПУ-45.01 и ТПУ-004ММ

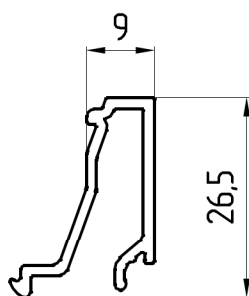


45.10.07

Профиль-штапик для заполнения толщиной 43 мм

Внешний периметр мм	$\frac{I_x \text{ см}^4}{W_x \text{ см}^3}$	$\frac{I_y \text{ см}^4}{W_y \text{ см}^3}$
164,2	$\frac{0,766}{0,483}$	$\frac{0,448}{0,406}$

При использовании уплотнителей:
- ТПУ-45.01 и ТПУ-004ММ

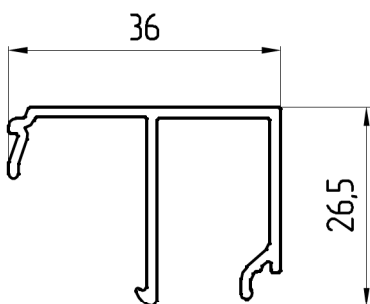


45.10.08

Профиль-штапик для заполнения толщиной 51 мм

Внешний периметр мм	$\frac{I_x \text{ см}^4}{W_x \text{ см}^3}$	$\frac{I_y \text{ см}^4}{W_y \text{ см}^3}$
136,6	$\frac{0,652}{0,484}$	$\frac{0,271}{0,208}$

При использовании уплотнителей:
- ТПУ-45.01 и ТПУ-004ММ

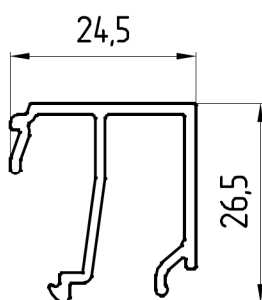


45.10.09

Профиль-штапик для заполнения толщиной 24 мм

Внешний периметр мм	$\frac{Ix \text{ см}^4}{Wx \text{ см}^3}$	$\frac{Iy \text{ см}^4}{Wy \text{ см}^3}$
196,36	$\frac{0,955}{0,535}$	$\frac{1,736}{0,787}$

При использовании уплотнителей:
- ТПУ-45.01 и ТПУ-004ММ

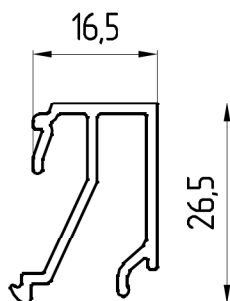


45.10.10

Профиль-штапик для заполнения толщиной 36 мм

Внешний периметр мм	$\frac{Ix \text{ см}^4}{Wx \text{ см}^3}$	$\frac{Iy \text{ см}^4}{Wy \text{ см}^3}$
177,51	$\frac{0,916}{0,557}$	$\frac{0,755}{0,529}$

При использовании уплотнителей:
- ТПУ-45.01 и ТПУ-004ММ

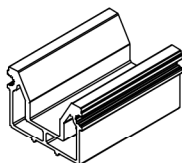
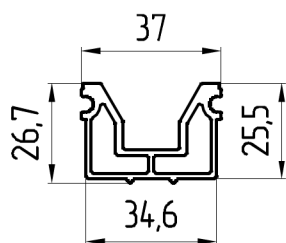


45.10.11

Профиль-штапик для заполнения толщиной 44 мм

Внешний периметр мм	$\frac{Ix \text{ см}^4}{Wx \text{ см}^3}$	$\frac{Iy \text{ см}^4}{Wy \text{ см}^3}$
163,7	$\frac{0,81}{0,523}$	$\frac{0,40}{0,342}$

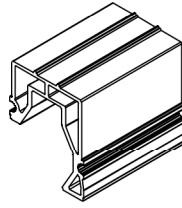
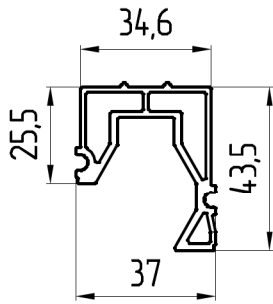
При использовании уплотнителей:
- ТПУ-45.01 и ТПУ-004ММ



ТПУ-72.12

Термовставка

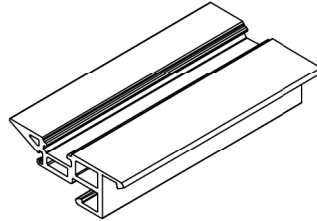
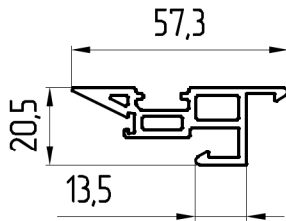
Устанавливается на боковые стойки и нижний ригель рамы



ТПУ-72.13

Термовставка

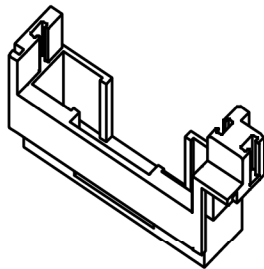
Устанавливается на верхний ригель рамы



ТПУ-72.14

Термовставка

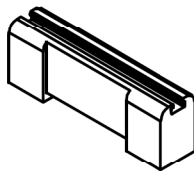
Устанавливается на импост и створку



ТПУ-72.15

Заглушка

Устанавливается на верхний узел крышки створки



ТПУ-72.16

Заглушка

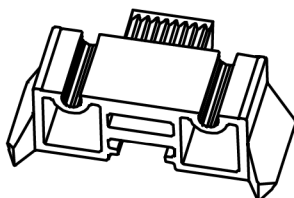
Устанавливается в заглушку ТПУ-72.15 вместе с пружинами



31x8,6x0,8

Пружина сжатия

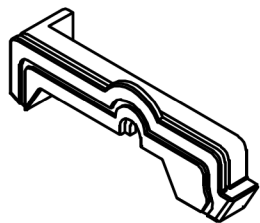
Устанавливается в заглушку ТПУ-72.15



ТПУ-72.17

Заглушка

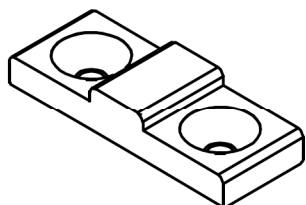
Устанавливается на профиль 72.02.01 в верхнем ригеле рамы



ТПУ-72.18

Заглушка

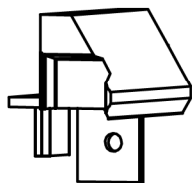
Устанавливается на нижний узел крышки створки



ТПУ-72.19

Заглушка

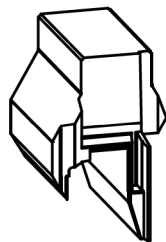
Устанавливается на нижний ригель рамы в месте притвора крышки створки



ТПУ-72.26

Заглушка

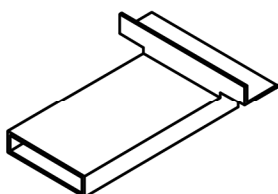
Устанавливается на верхний угол створки



ТПУ-72.27

Заглушка

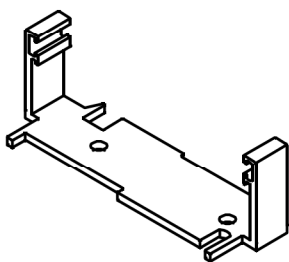
Устанавливается на верхний ригель рамы и примыкает к заглушке ТПУ-72.26



ТПУ-72.28

Влагоотводник

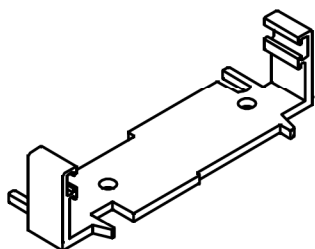
Устанавливается на термовставку ТПУ-72.12 в нижнем ригеле рамы



ТПУ-72.30

Заглушка верхняя

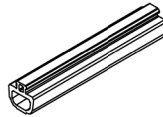
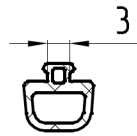
Устанавливается на верхний узел штупля 72.02.08



ТПУ-72.31

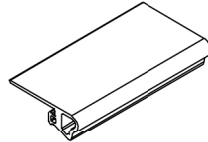
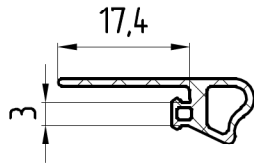
Заглушка нижняя

Устанавливается на нижний узел штупля 72.02.08



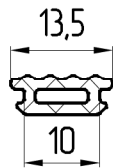
ТПУ-72.21

Профиль резиновый для организации притвора створок



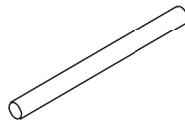
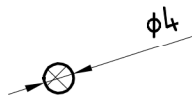
ТПУ-72.22

Профиль резиновый для организации притвора створок



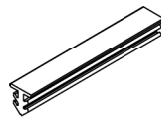
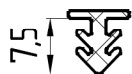
ТПУ-72.23

Профиль резиновый для заполнения паза термовставки ТПУ-72.14 и профиля 72.02.01



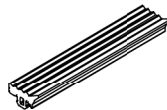
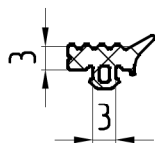
ТПУ-72.24

Профиль резиновый для обеспечения герметичности установки в термовставку ТПУ-72.12, ТПУ-72.13 и в профиль 72.02.14



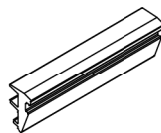
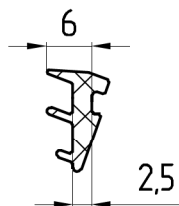
ТПУ-72.25

Профиль резиновый для обеспечения герметичности установки в профили 72.02.03



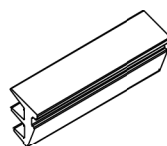
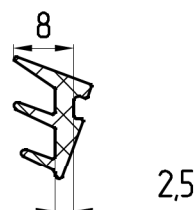
ТПУ-45.01

Профиль резиновый для уплотнения заполнений, наружный



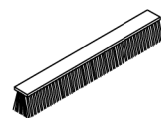
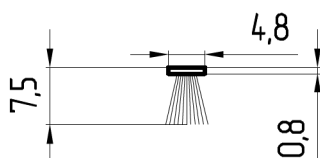
ТПУ-004ММ

Профиль резиновый для уплотнения заполнений, внутренний



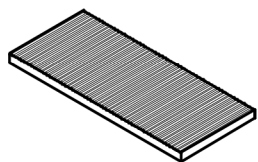
ТПУ-104.2

Профиль резиновый для уплотнения заполнений, внутренний

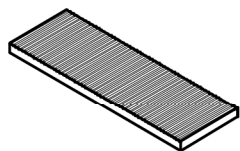


РВ048.0750-FP

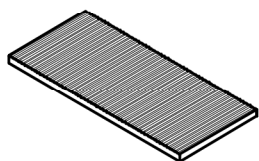
Щеточный уплотнитель притвора



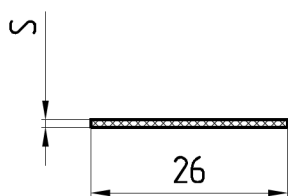
Пластина рихтовочная
Подкладки под стеклопакет в створке
100x47x5



Пластина рихтовочная
Подкладки под стеклопакет в створке
100x42x5

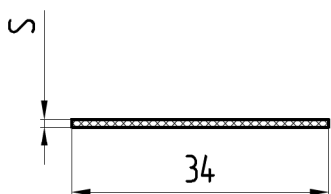


Пластина рихтовочная
Подкладки под стеклопакет в створке
100x50x2



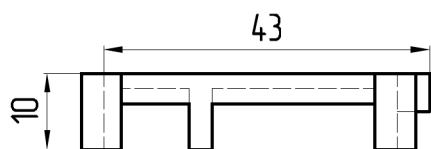
ТПУ-012, 012-01, 012-02, 012-03
Комплект пластин под заполнение 24 мм

ТПУ-012	S=0.5	L=100
ТПУ-012-01	S=1.0	L=100
ТПУ-012-02	S=1.5	L=100
ТПУ-012-03	S=2.0	L=100

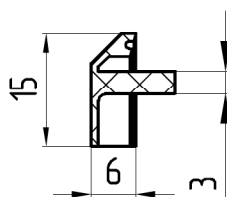


ТПУ-013, 013-01, 013-02, 013-03
Комплект пластин под заполнение 32 мм

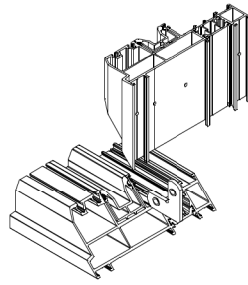
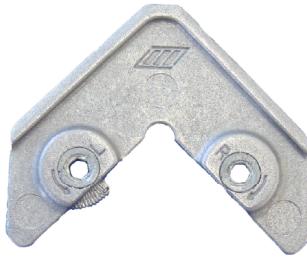
ТПУ-013	S=0.5	L=100
ТПУ-013-01	S=1.0	L=100
ТПУ-013-02	S=1.5	L=100
ТПУ-013-03	S=2.0	L=100



ТПУ-65.02
Подкладка под заполнение в глухом исполнении



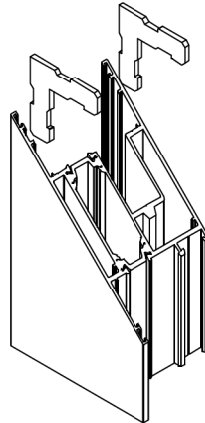
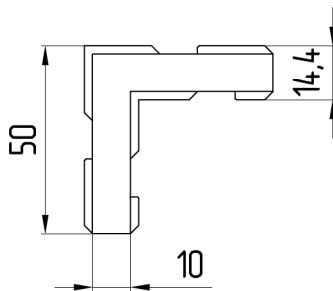
ТПУ-016
Декоративная крышка дренажного отверстия 34x5 мм

**ЗД-4565-03**

Выравнивающе-стягивающий угловой соединитель

Применяются для профилей:

- 72.02.03;
- 72.02.04.

**ТПУ-2181**

Уголок выравнивающий

Применяется для профилей:

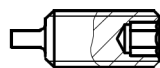
- 72.02.04.

**ТПУ-015**

Нагель 5x14/сталь с покрытием/

Применяется для угловых соединителей:

- ТП-45.08.09, L=515мм;
- ТП-45.08.09, L=415мм;
- ТП-45.08.09, L=175мм;
- ТП-45.08.05, L=9,5мм;
- ТП-45.08.05, L=7,5мм.

**M5x13n**

Винт установочный с наконечником

Применяется для усиления фиксации закладных.

Винт прокалывает стенку профиля гарантируя защиту от сдвига сопрягаемых деталей.

**M5x5**

Винт установочный

Применяется для закладных:

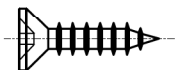
- 72.02.09, L=37,5мм;
- 72.02.10, L=37,5мм.



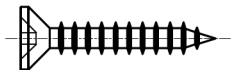
Винт самонарезающий
BC4,2x13 DIN7981



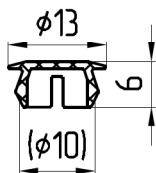
Винт самонарезающий
BC4,2x32 DIN7981



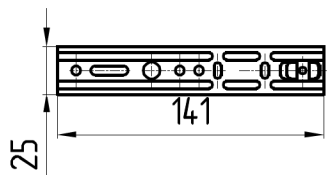
Винт самонарезающий
BC4,2x13 DIN7982



Винт самонарезающий
BC4,2x19 DIN7982

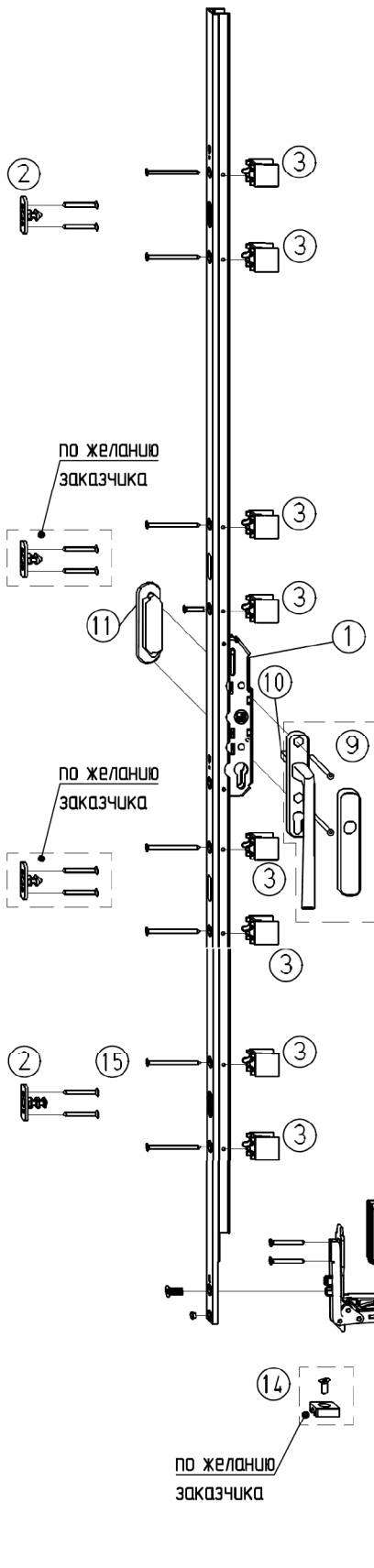


ТПУ-021
Декоративная заглушка отверстия
под самонарезающий винт



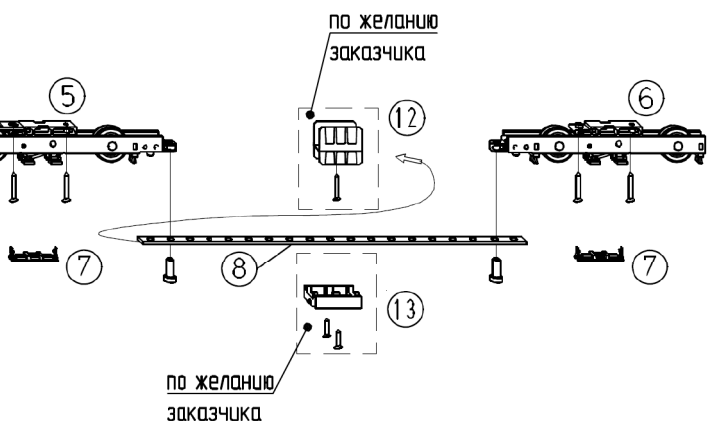
ТПТ-66205
Монтажная пластина. Используется для
верхнего и бокового узла примыкания

Комплект фурнитуры Sobinco серии HS300



Комплект фурнитуры Sobinco серии HS300			
Поз.	Артикул	Наименование	Кол-во, шт.
	2144-17	Замок (при высоте створки 1660-2160 мм)	
	2144-18	Замок (при высоте створки 2060-2560 мм)	
	2144-19	Замок (при высоте створки 2460-2860 мм)	
2	217086	Ответная планка (12 мм)	2
3	361276	Подкладка под замок вертикальная (20,5 мм)	7
4	361270	Подкладка под замок горизонтальная (20,5 мм)	1
5	215137	Ролик ведущий	1
6	215136	Ролик ведомый	1
7	363495	Подкладки под ролики	2
8	359640	Тяга соединительная, L=1196 мм (при ширине створки 1275-1850 мм)	
	359641	Тяга соединительная, L=1700 мм (при ширине створки 1775-2350 мм)	
	359642	Тяга соединительная, L=2204 мм (при ширине створки 2275-2850 мм)	
	359643	Тяга соединительная, L=2708 мм (при ширине створки 2775-3385 мм)	
9	74010L	Ручка внутренняя с отверстием для цилиндра (стандартная)	
	74011L	Ручка наружная с отверстием для цилиндра (стандартная)	
	74010CL	Ручка внутренняя без отверстия для цилиндра (стандартная)	
	74011CL	Ручка наружная без отверстия для цилиндра (стандартная)	
	74012L	Ручка внутренняя с отверстием для цилиндра (серия "HORIZON")	
	74013L	Ручка наружная с отверстием для цилиндра (серия "HORIZON")	
	74012CL	Ручка внутренняя без отверстия для цилиндра (серия "HORIZON")	
	74013CL	Ручка наружная без отверстия для цилиндра (серия "HORIZON")	
	74012BL	Ручка внутренняя с отверстием для цилиндра (серия "HORIZON" с укороченной глубиной)	
	74013BL	Ручка наружная с отверстием для цилиндра (серия "HORIZON" с укороченной глубиной)	
10	30000	Квадратный стержень 10x78 мм	1
	357563	Ручка врезная (стандартная)	
11	36269	Ручка врезная удлиненная (стандартная)	
	82190LVI	Ручка врезная (серия "HORIZON")	
	12*	359802	Направляющая
13*	359803	Рейка-направляющая	1
14	103060	Фиксатор (ограничитель открывания)	1

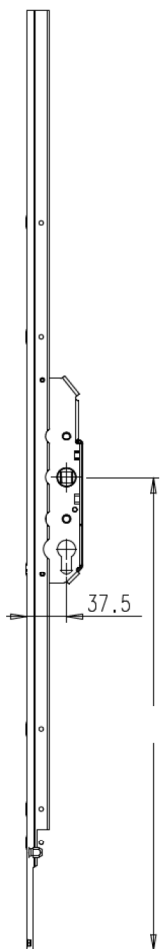
* - рекомендуется устанавливать при ширине створки более 2000 мм.



Замки Sobinco

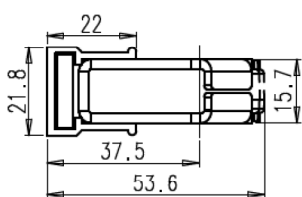


Вид спереди

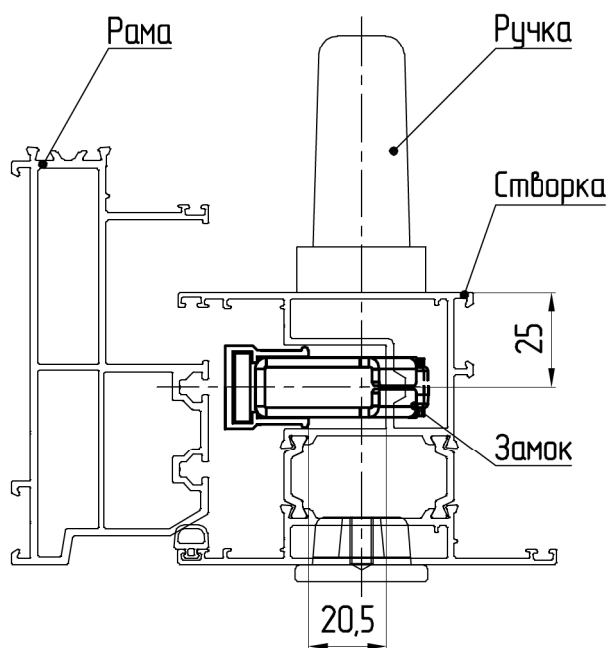


Артикул	Длина замка, мм	Укорочение замка на верхней стороне, мм	Высота створки, мм	Высота ручки, мм
214415	1300	614	730-1360	396,5
214416	1700	500	1260-1760	
214417	2100		1660-2160	
214418	2500		2060-2560	996,5
214419	2800	400	2460-2860	

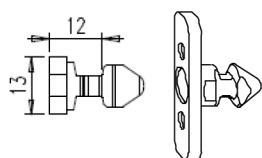
Вид сверху



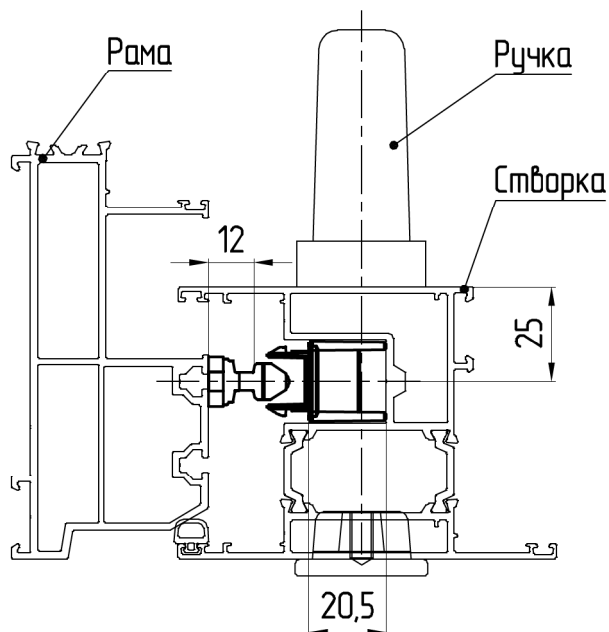
Установка замка в створку



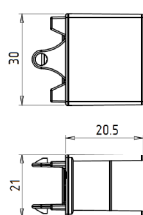
Ответная планка Sobinco арт. 217086



Установка ответной планки и подкладки под замок

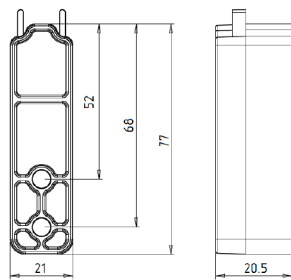


Подкладка под замок вертикальная Sobinco арт. 361276

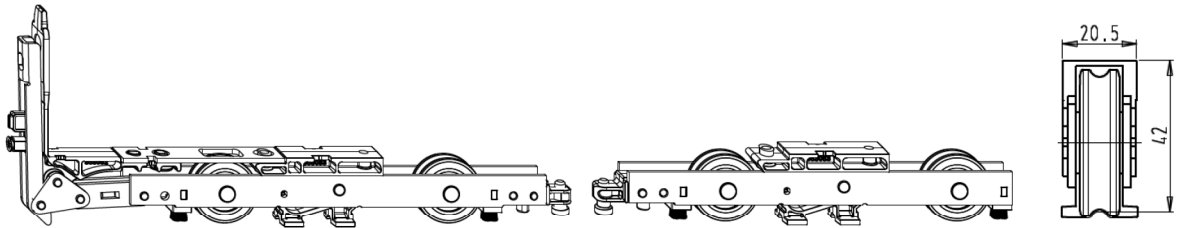


Подкладка под замок горизонтальная Sobinco арт. 361270

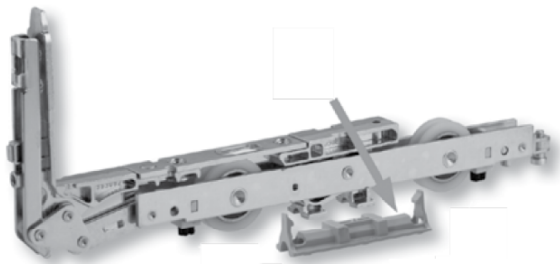
Sobinco



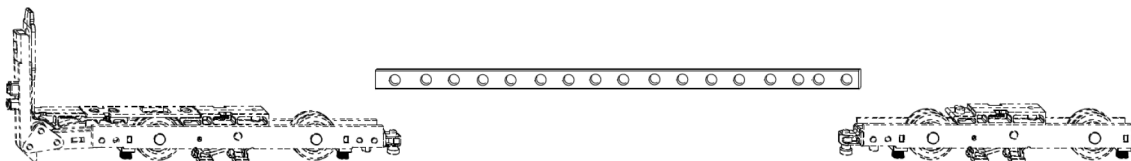
Ролик ведущий Sobinco арт. 215137, ролик ведомый Sobinco арт. 215136



Подкладка под ролик Sobinco арт. 363495



Тяга соединительная Sobinco

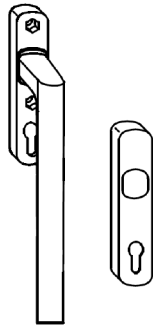
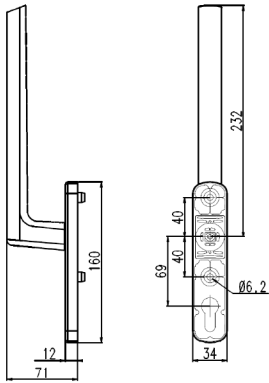


Артикул	Длина тяги, мм	Ширина створки, мм
359640	1196	1275-1850
359641	1700	1775-2350
359642	2204	2275-2850
359643	2708	2775-3385

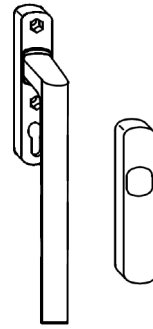
Ручки Sobinco

Sobinco

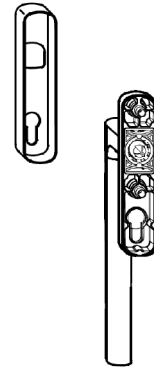
Стандартные ручки



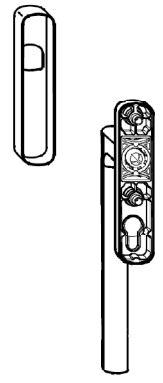
Ручка внутренняя с отверстием для цилиндра арт. 74010L



Ручка внутренняя без отверстия для цилиндра арт. 74010CL

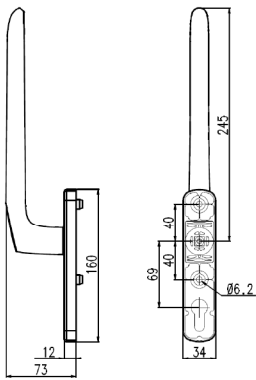


Ручка наружная с отверстием для цилиндра арт. 74011L



Ручка наружная без отверстия для цилиндра арт. 74011CL

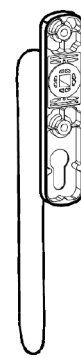
Серия "HORIZON"



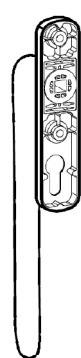
Ручка внутренняя с отверстием для цилиндра арт. 74012L



Ручка внутренняя без отверстия для цилиндра арт. 74012CL

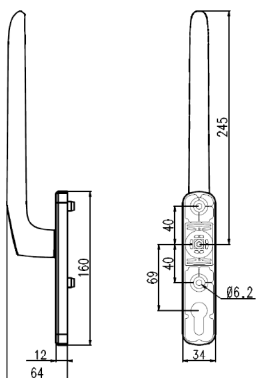


Ручка наружная с отверстием для цилиндра арт. 74013L



Ручка наружная без отверстия для цилиндра арт. 74013CL

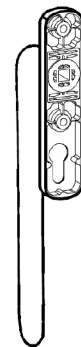
Серия "HORIZON" с укороченной глубиной



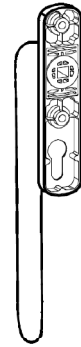
Ручка внутренняя с отверстием для цилиндра арт. 74012BL



Ручка внутренняя без отверстия для цилиндра арт. 74012BCL



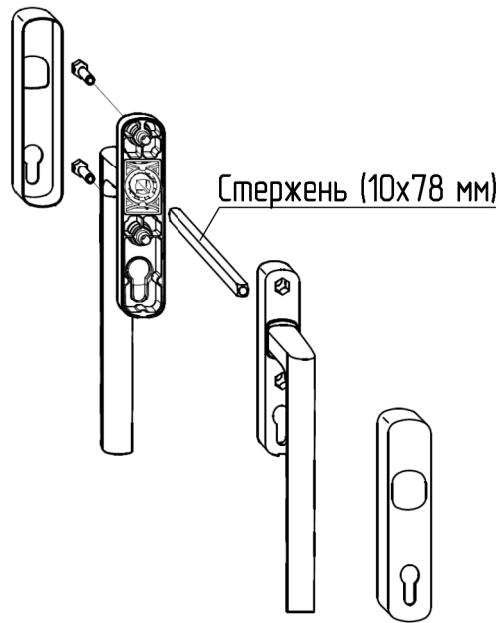
Ручка наружная с отверстием для цилиндра арт. 74013BL



Ручка наружная без отверстия для цилиндра арт. 74013BCL

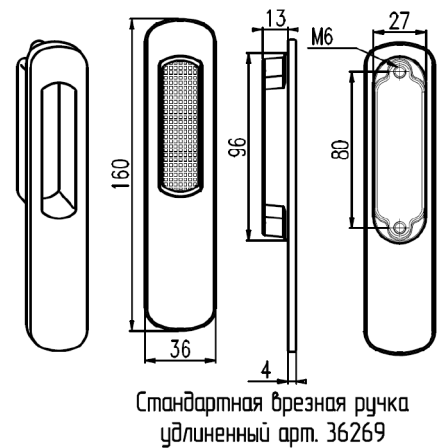
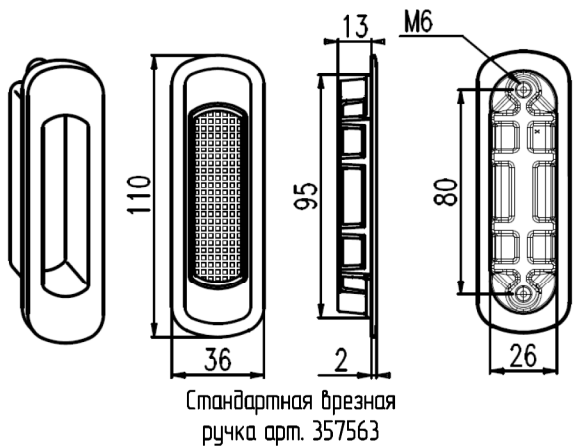
Стержень ручки Sobinco (10x78 мм) арт. 30000

Sobinco®

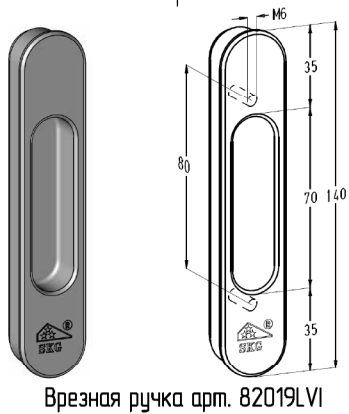


Врезные ручки Sobinco

Стандартные врезные ручки



Врезная ручка серии "HORIZON"



Направляющая Sobinco арт. 359802



Рейка-направляющая Sobinco арт. 359803

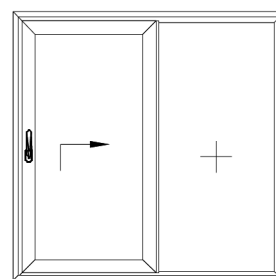
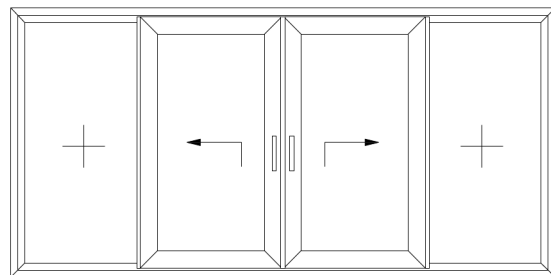
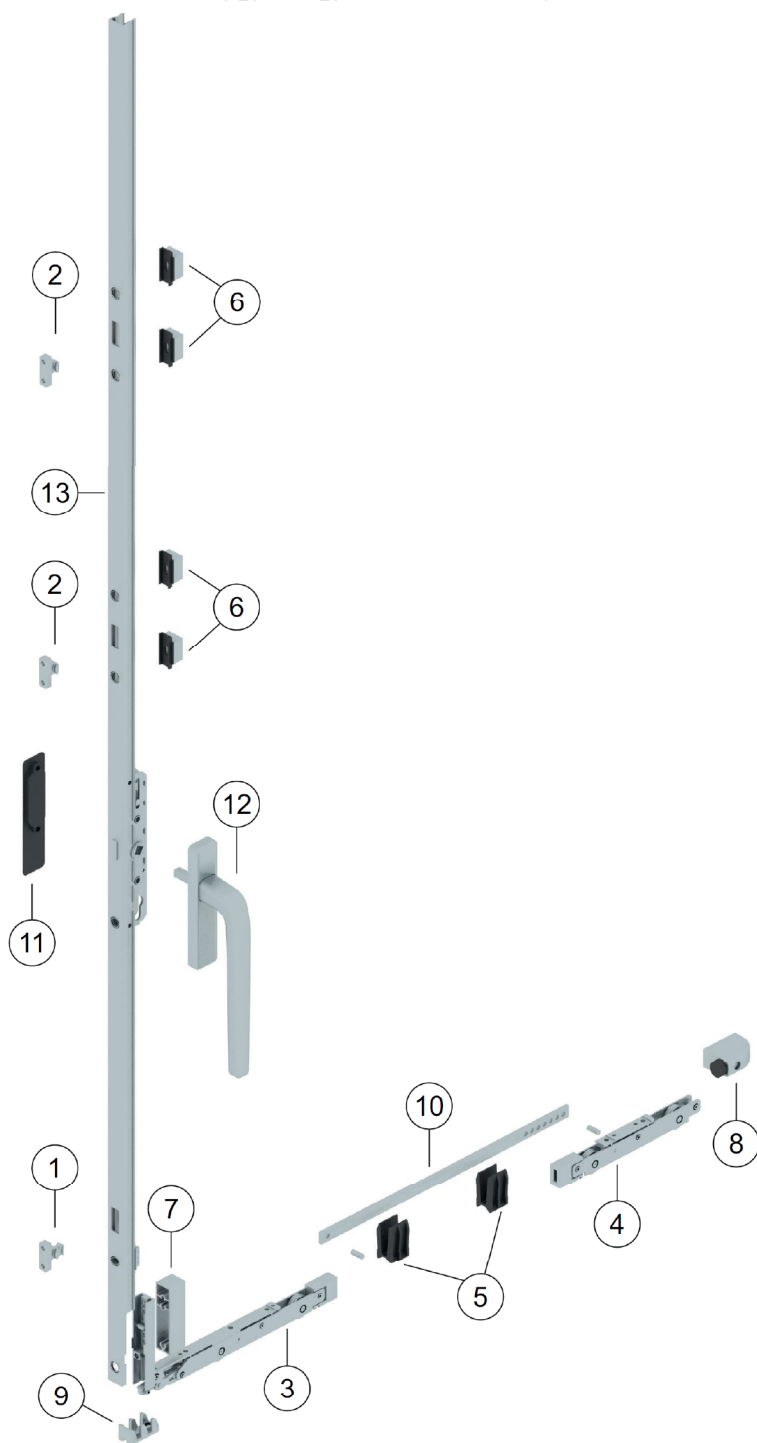


Фиксатор Sobinco арт. 103060





Комплект фурнитуры FORNAX (Tatprof Lift Side Alm. 300kg)



Комплект фурнитуры FORNAX (Tatprof Lift Side Alm. 300kg)

Поз.	Наименование
1	Ответная планка микропрветривания
2	Ответная планка
3	Ведущая тележка
4	Ведомая тележка
5	Направляющая тяги
6	Подставка основного механизма
7	Подставка ведущей тележки
8	Отбойник
9	Упор штапиковой створки
10	Тяга соединительная
11	Ручка врезная
12	Ручка внутренняя
13	Основной механизм

Ответная планка микропрветривания
Опора 5 мм

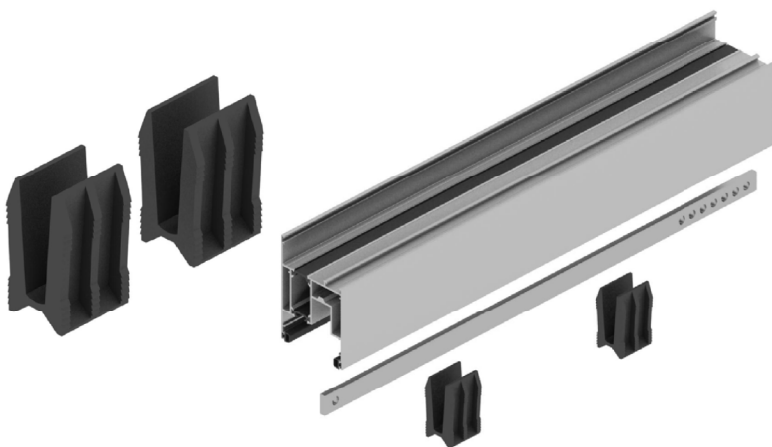




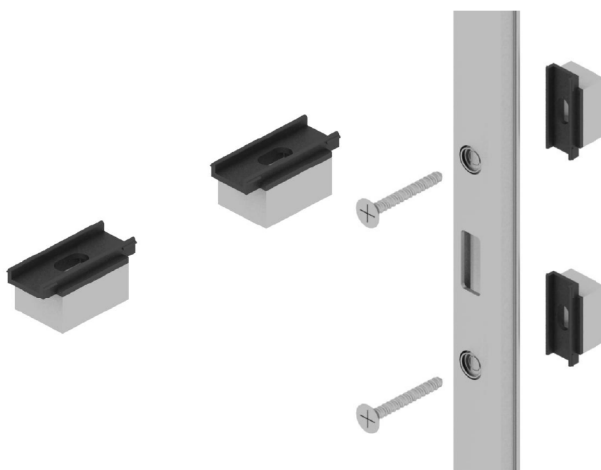
Ответная планка
Опора 5 мм



Ведущая и ведомая тележки



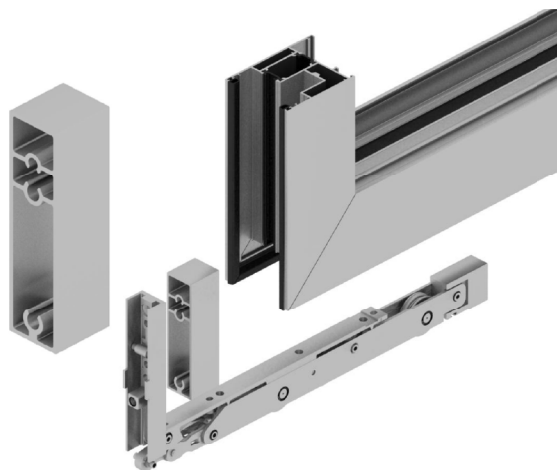
Направляющая тяги



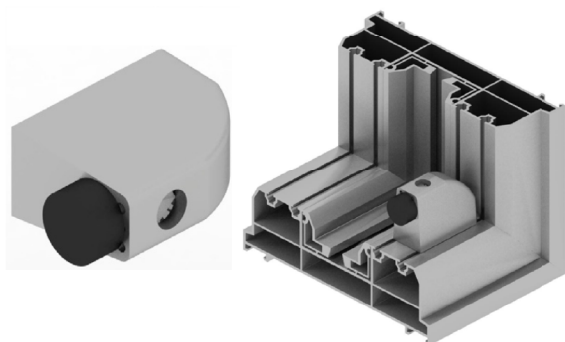
Подставка основного механизма, 19 мм



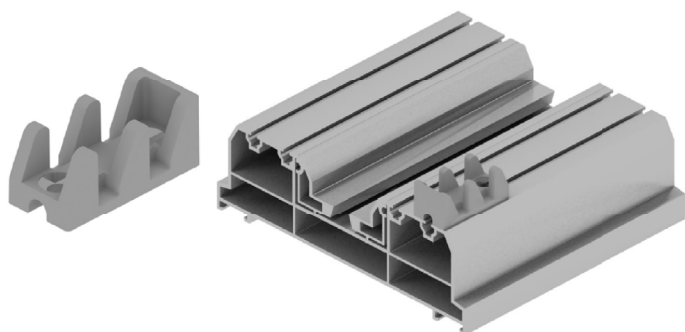
Подставка ведущей тележки со стороны
основного механизма, 19 мм



Отбойник

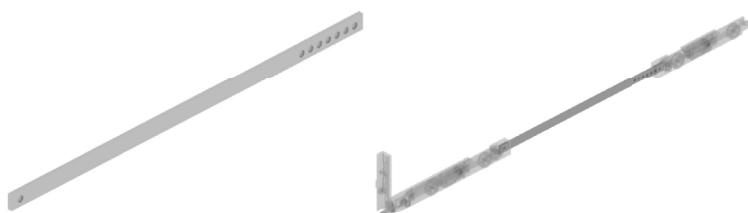


Упор штапеловой створки



Тяга соединительная

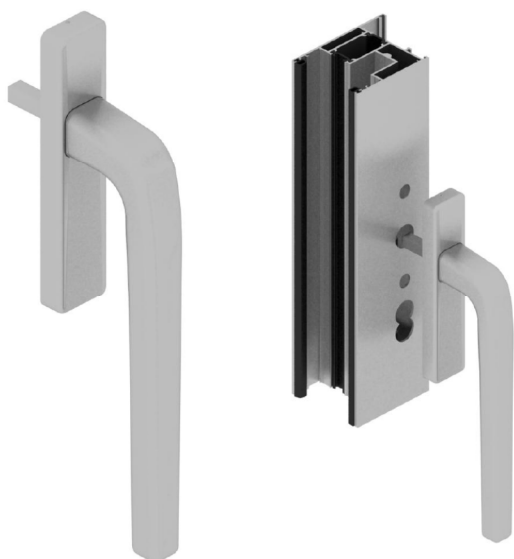
140 200 150 000 GR 1, 700–1500 мм
140 200 200 000 GR 2, 1501–2000 мм
140 200 250 000 GR 3, 2001–2500 мм
140 200 320 000 GR 4, 2501–3200 мм



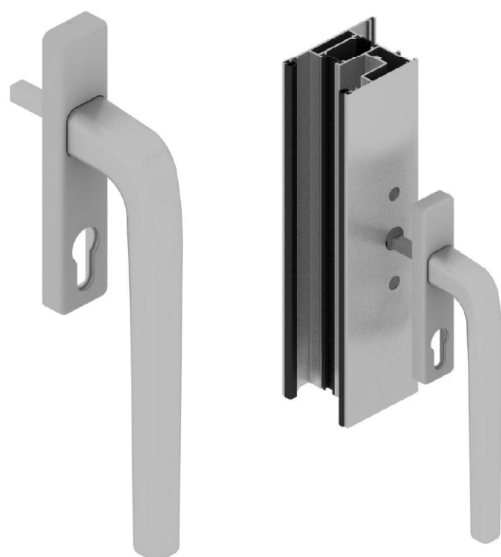
Ручка врезная

244 004 003 000

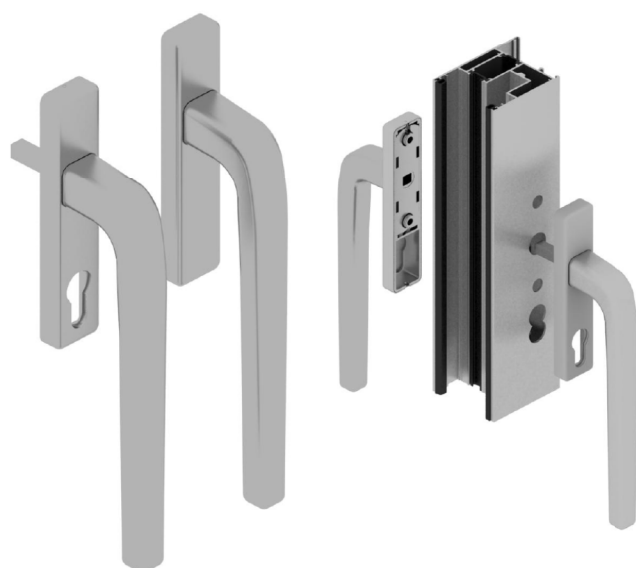




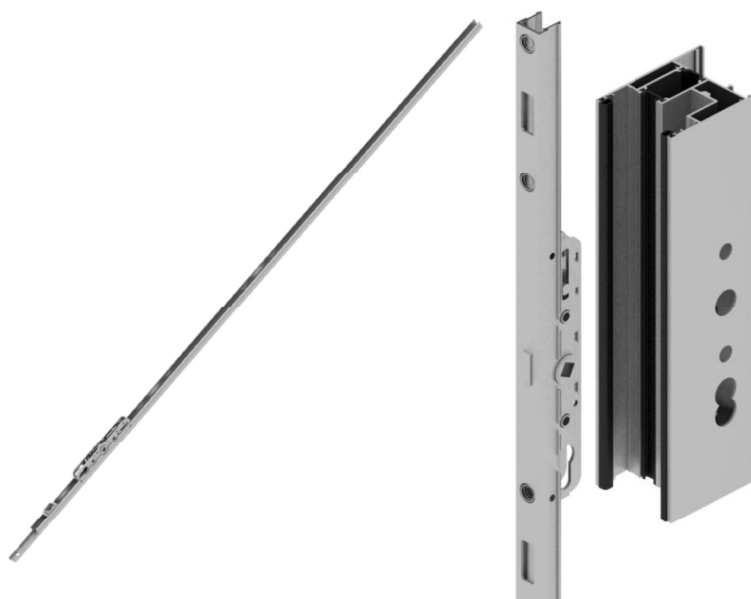
Ручка внутренняя, односторонняя
140 301 000 100



Ручка внутренняя, односторонняя под
цилиндр
140 301 000 200



Ручка двухсторонняя под цилиндр
140 302 000 100



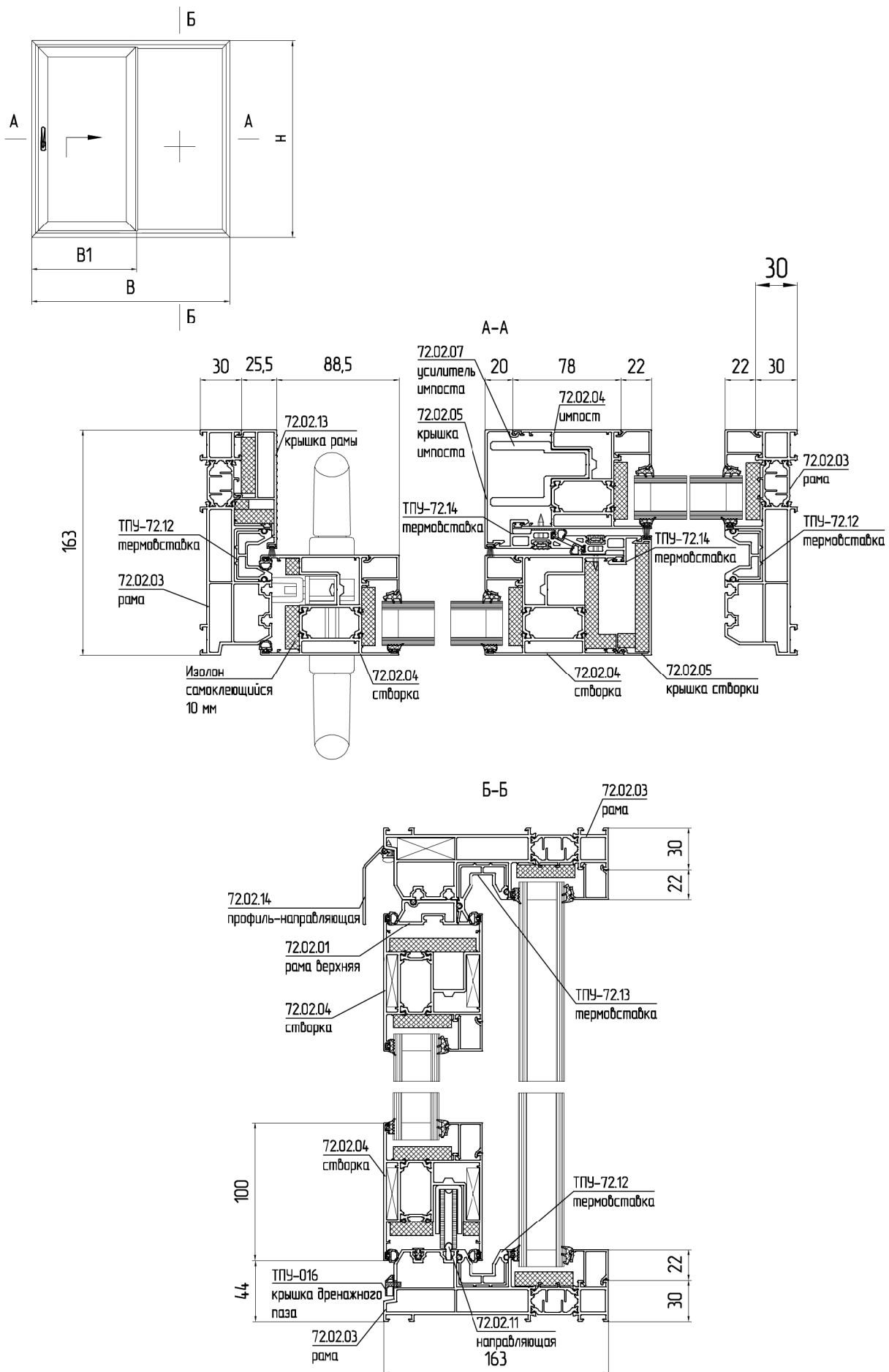
Основной механизм

140 137 180 000 GR 1, 1200–1800 мм
 140 137 210 000 GR 2, 1801–2100 мм
 140 137 240 000 GR 3, 2101–2400 мм
 140 137 270 000 GR 4, 2401–2700 мм

Варианты поставки комплекта фурнитуры

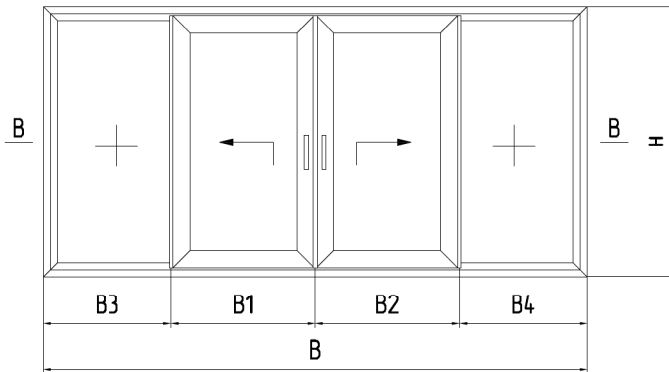
Поз.	Наименование	Артикул	Кол-во, шт./к-т	Примечание
13	Основной механизм GR 1, 1200–1800 мм, ручка 400 мм (1800/37,5)	140 137 180 000	1	комплектуется исходя из размера створки
	Основной механизм GR 2, 1801–2100 мм, ручка 400 мм (2100/37,5)	140 137 210 000	1	
	Основной механизм GR 3, 2101–2400 мм, ручка 400 мм (2400/37,5)	140 137 240 000	1	
	Основной механизм GR 4, 2401–2700 мм, ручка 400мм (2700/37,5)	140 137 270 000	1	
10	Тяга соединительная GR 1, 720–1500 мм, (900мм)	140 200 150 000	1	
	Тяга соединительная GR 2, 1501–2000 мм, (1400мм)	140 200 200 000	1	
	Тяга соединительная GR 3, 2001–2500 мм, (1900мм)	140 200 250 000	1	
	Тяга соединительная GR 4, 2501–3200 мм, (2750мм)	140 200 320 000	1	
11-12	Ручка внутренняя, односторонняя (RAL9016)	140 301 000 100-9016	1	На выбор заказчика
	Ручка внутренняя, односторонняя, под цилиндр (RAL9016)	140 301 000 200-9016	1	
	Ручка наружная, односторонняя, под цилиндр (RAL9016)	244 004 002 000-9016	1	
	Ручка углубленная для раздвижных дверей (RAL9016)	244 004 003 000-9016	1	
	Ручка двухсторонняя (с местом для цилиндра+углубленная ручка) RAL9016	140 302 000 100-9016	1	
	Ручка двухсторонняя (с местом для цилиндра+без места для цилиндра) RAL9016	140 302 000 200-9016	1	

ОСНОВНЫЕ СЕЧЕНИЯ
СТВОРКА С "ГЛУХОЙ" ЧАСТЬЮ



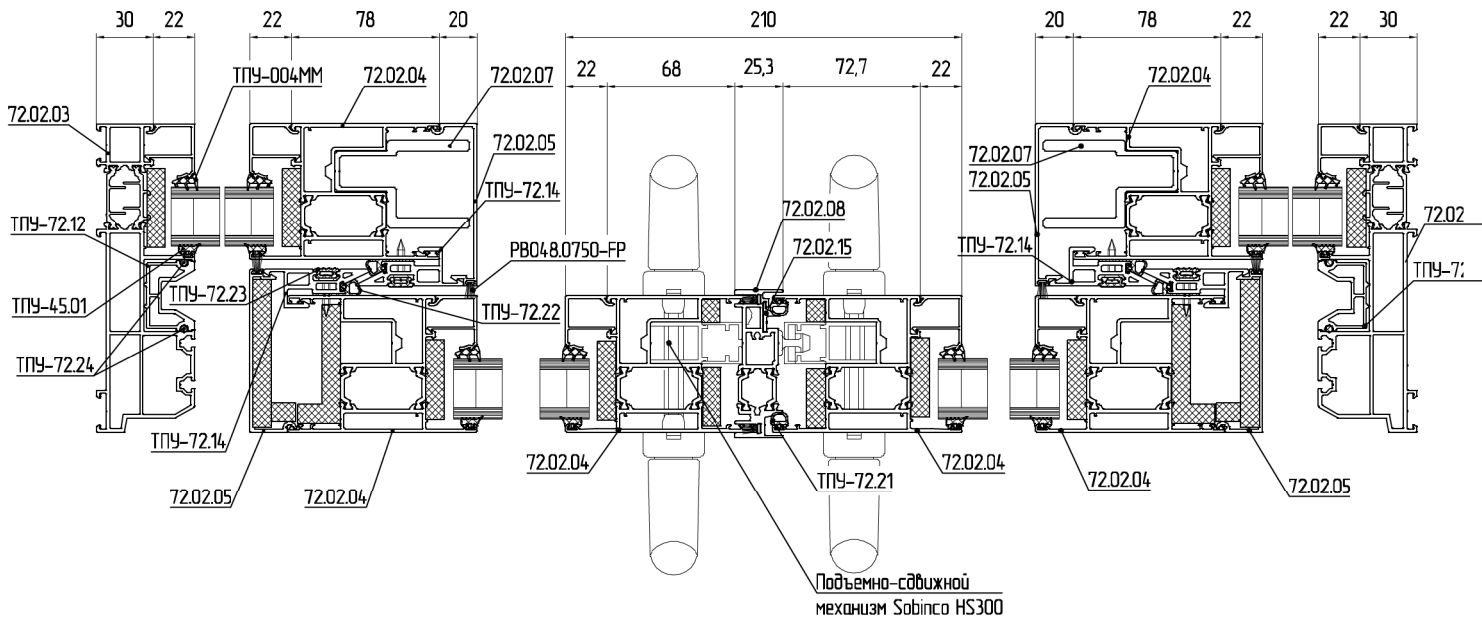
ОСНОВНЫЕ СЕЧЕНИЯ
СТВОРКА СО ШТУЛЬПОМ

Г

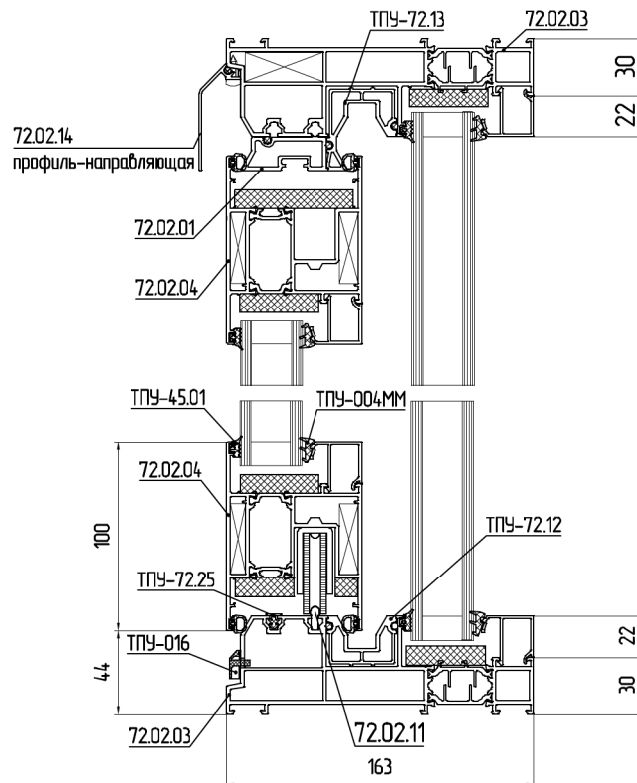


Г

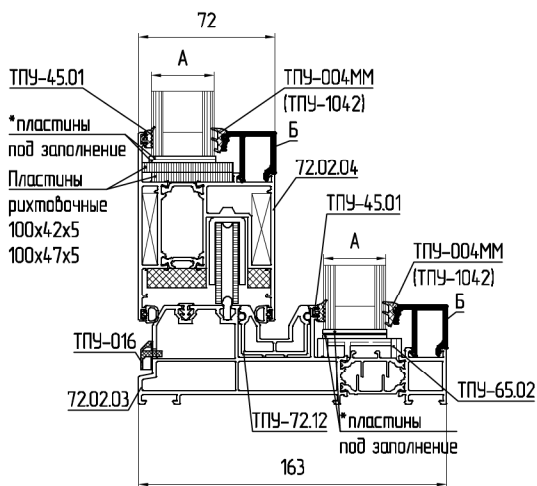
В-В



Г-Г

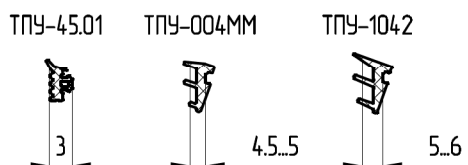


ПРИМЕНЯЕМЫЕ ЗАПОЛНЕНИЯ
ПОДБОР УПЛОТНИТЕЛЕЙ



Применяемый штапик (Б)	Артикул	Толщина заполнения (А) с ТПУ-004ММ	Толщина заполнения (А) с ТПУ-104.2
	45.10.09	24 мм	---
	45.10.01	31 мм	30 мм
	45.10.02	32 мм	31 мм
	45.10.03	34 мм	32 мм
	45.10.04	35 мм	34 мм
	45.10.05	37 мм	36 мм
	45.10.06	39 мм	38 мм
	45.10.07	43 мм	42 мм
	45.10.11	44 мм	---
	45.10.08	51 мм	50 мм



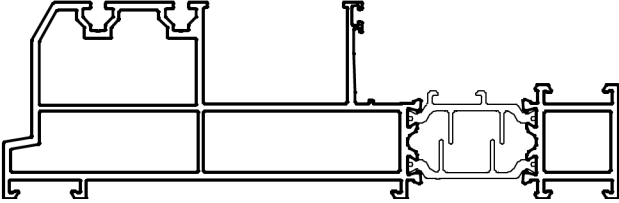
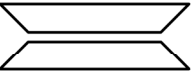
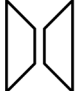
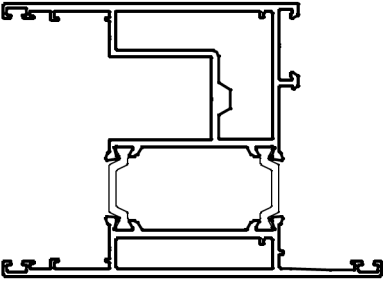
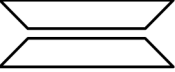





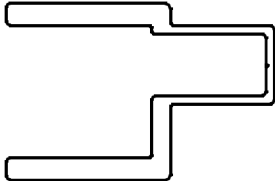



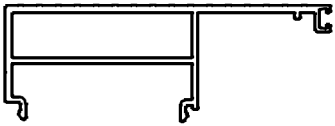


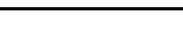
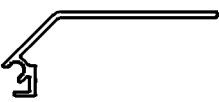

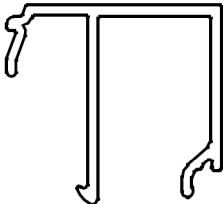

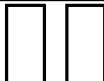

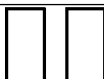
Применяемые уплотнители




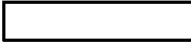
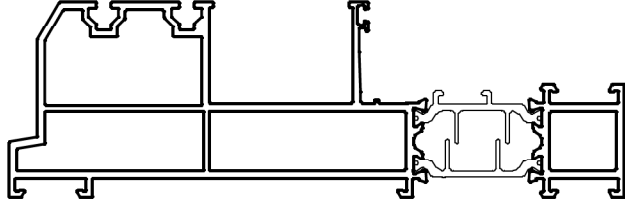
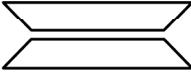
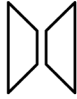
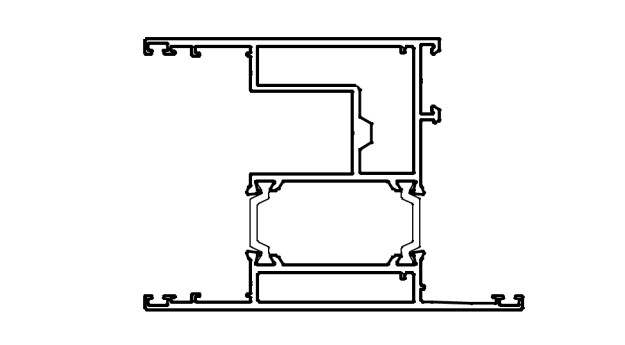
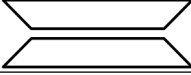
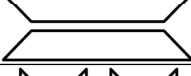

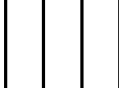
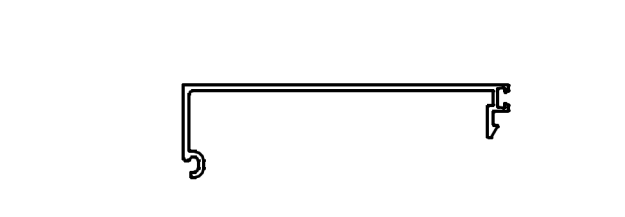

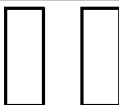
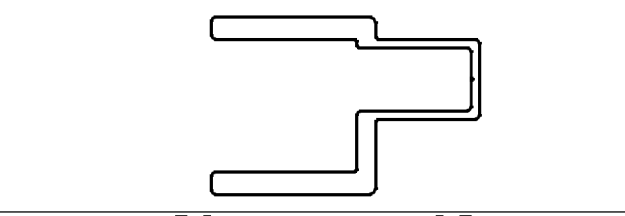
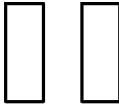
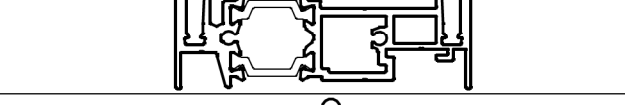



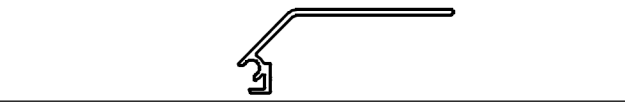

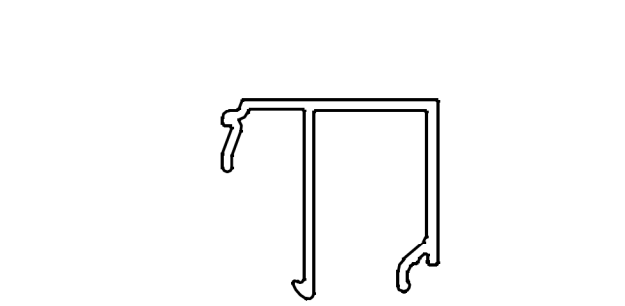


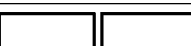
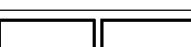


А - толщина заполнения
Б - применяемый штапик

ПРИМЕЧАНИЕ:
*количество и толщина пластин подбирается при установке.

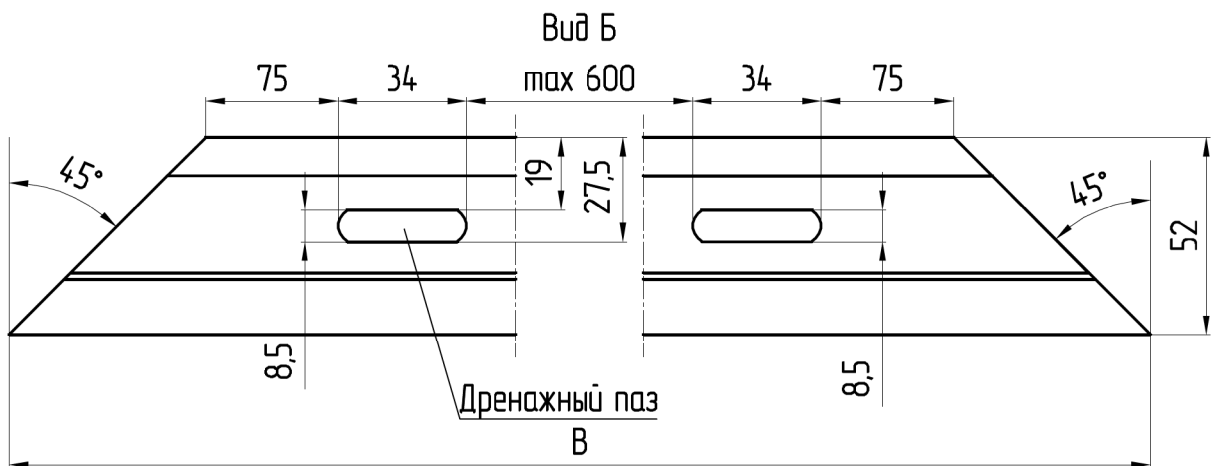
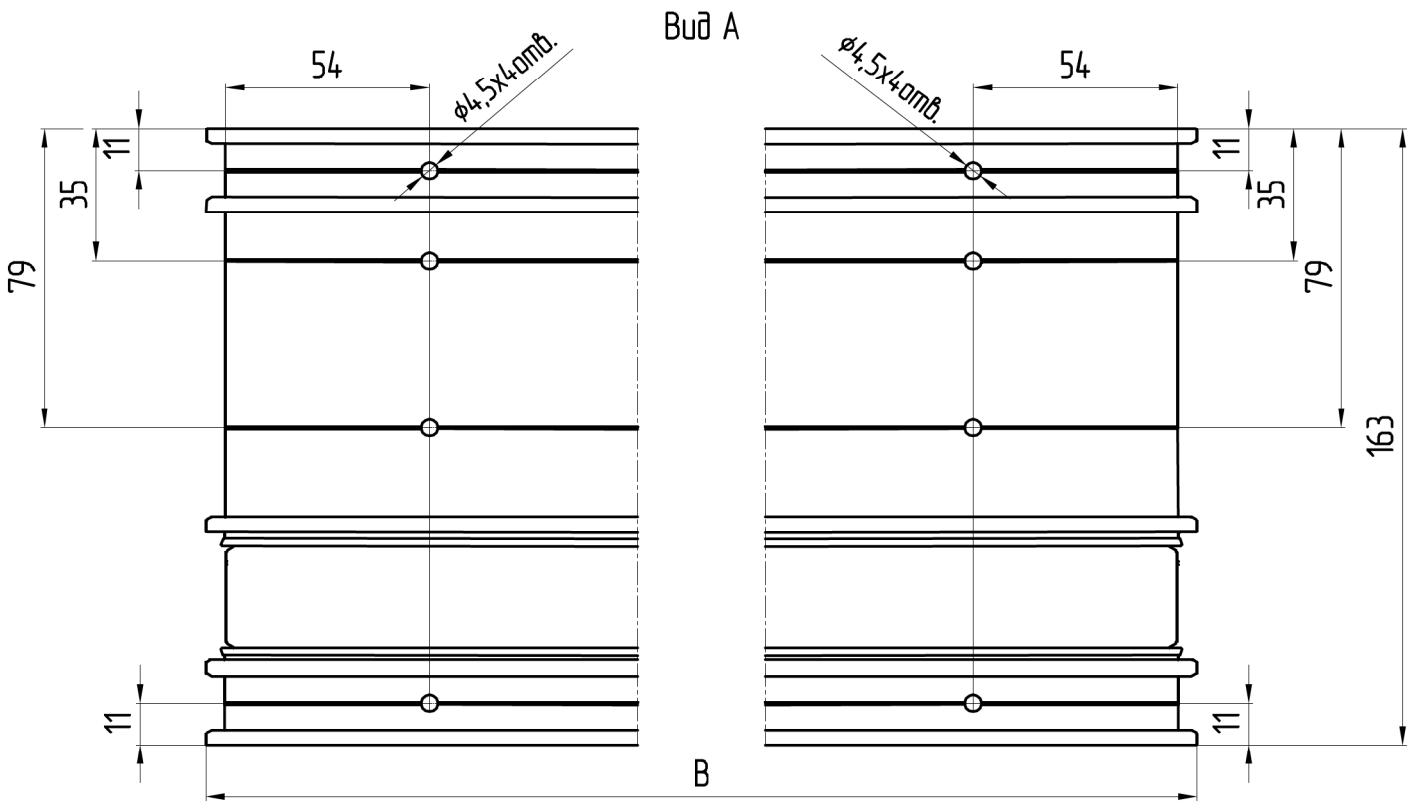
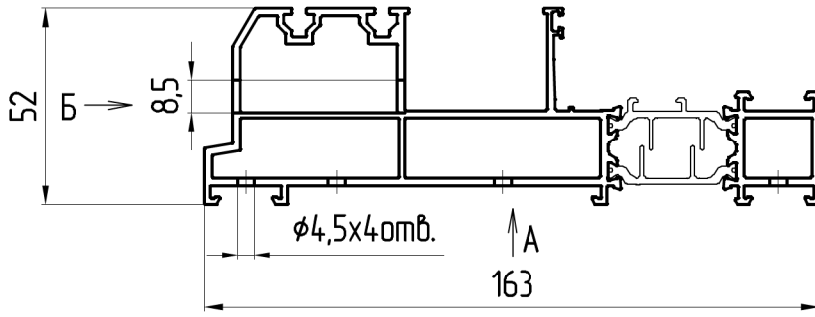
КАРТЫ ПОДГОТОВКИ ПРОФИЛЕЙ ДЛЯ ОБРАБОТКИ
 ПРИМЕР КАРТЫ ПОДГОТОВКИ ПРОФИЛЕЙ ДЛЯ ДВЕРИ С "ГЛУХОЙ" ЧАСТЬЮ

Сечение профиля	Артикул	Вид	Размер	Кол-во
	72.02.01		B-141	1
	72.02.03		B	2
	72.02.03		H	2
	72.02.04 створка		B1-17	2
	72.02.04 створка		H-106	2
	72.02.04 импост		H-60	1
	72.02.05 крышка створки		H-106	1
	72.02.05 крышка импоста		H-60	1
	72.02.07		H-60	1
	72.02.11		B-104	1
	72.02.13 для верх. ригеля рамы		B1-103	1
	72.02.13 для стойки рамы		H-86	1
	72.02.13 для нижн. ригеля рамы		B1-129	1
	72.02.14		B	1
	45.10.02		B-B1-55	2
	45.10.02		H-104	2
	45.10.02		B1-173	2
	45.10.02		H-306	2

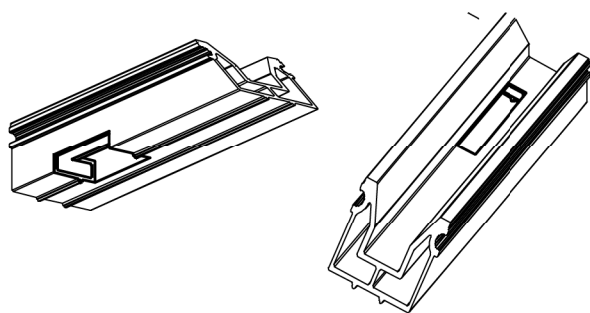
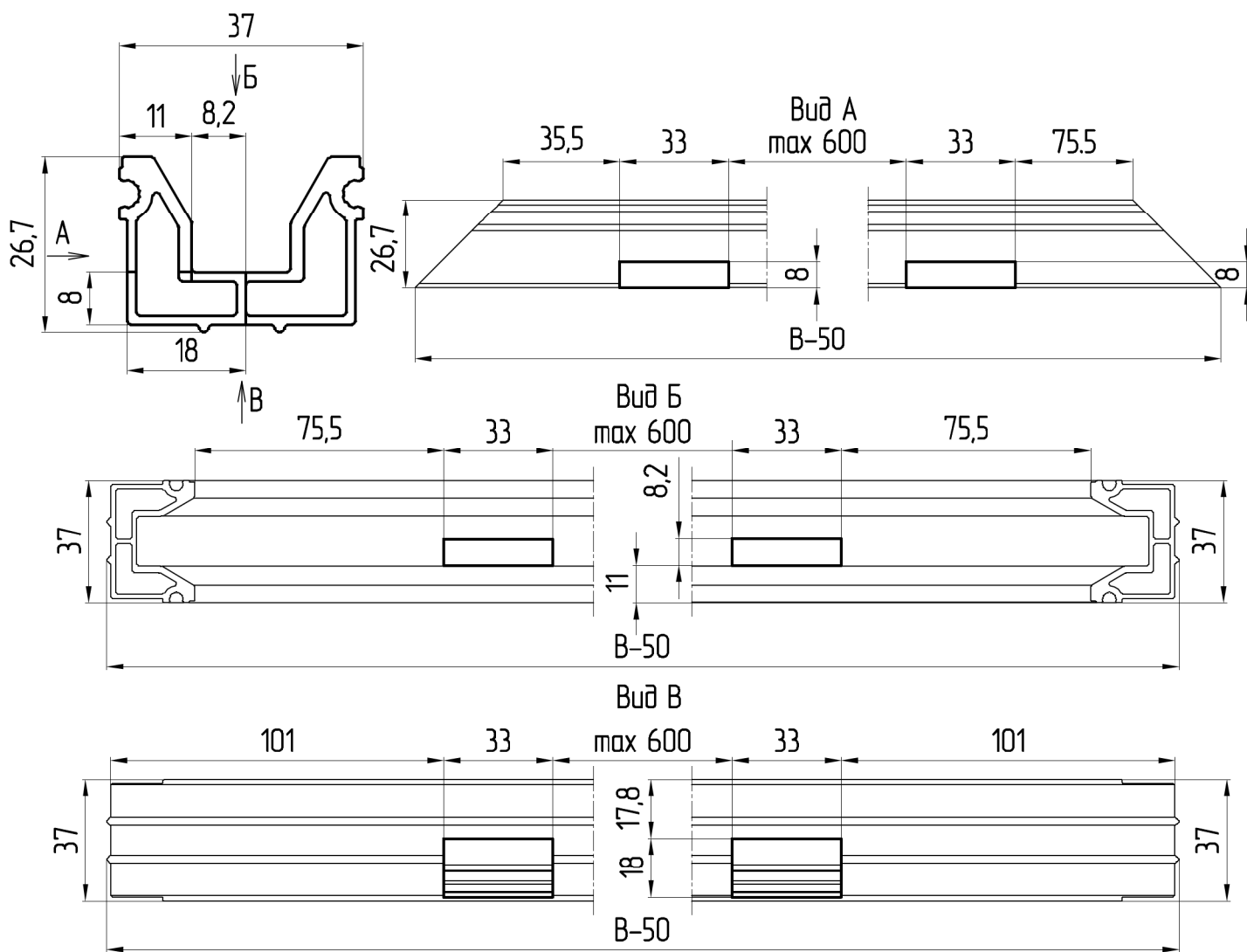
КАРТЫ ПОДГОТОВКИ ПРОФИЛЕЙ ДЛЯ ОБРАБОТКИ
 ПРИМЕР КАРТЫ ПОДГОТОВКИ ПРОФИЛЕЙ ДЛЯ ДВЕРИ СО ШТУЛЬПОМ

Сечение профиля	Артикул	Вид	Размер	Кол-во
	72.02.01		B-141	1
	72.02.03		B	2
	72.02.03		H	2
	72.02.04 створка		B1+22	2
	72.02.04 створка		B2+22	2
	72.02.04 створка		H-106	4
	72.02.04 импост		H-60	2
	72.02.05 крышка створки		H-106	2
	72.02.05 крышка импоста		H-60	2
	72.02.07		H-60	2
	72.02.08		H-106	1
	72.02.11		B-104	1
	72.02.14		B	1
	45.10.02		B1-134	2
	45.10.02		B2-134	2
	45.10.02		B3-55	2
	45.10.02		B4-55	2
	45.10.02		H-104	4
	45.10.02		H-306	4

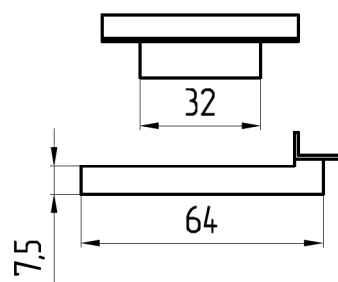
ОБРАБОТКА НИЖНЕГО РИГЕЛЯ РАМЫ



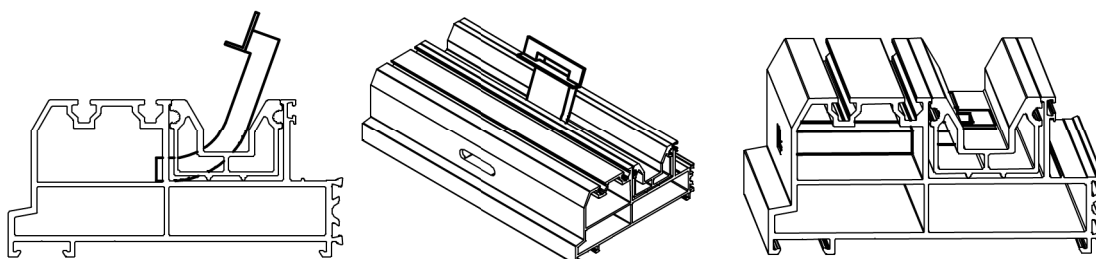
ОБРАБОТКА ТЕРМОВСТАВКИ ТПУ-72.12 НИЖНЕГО РИГЕЛЯ РАМЫ



Влагоотводник ТПУ-72.28

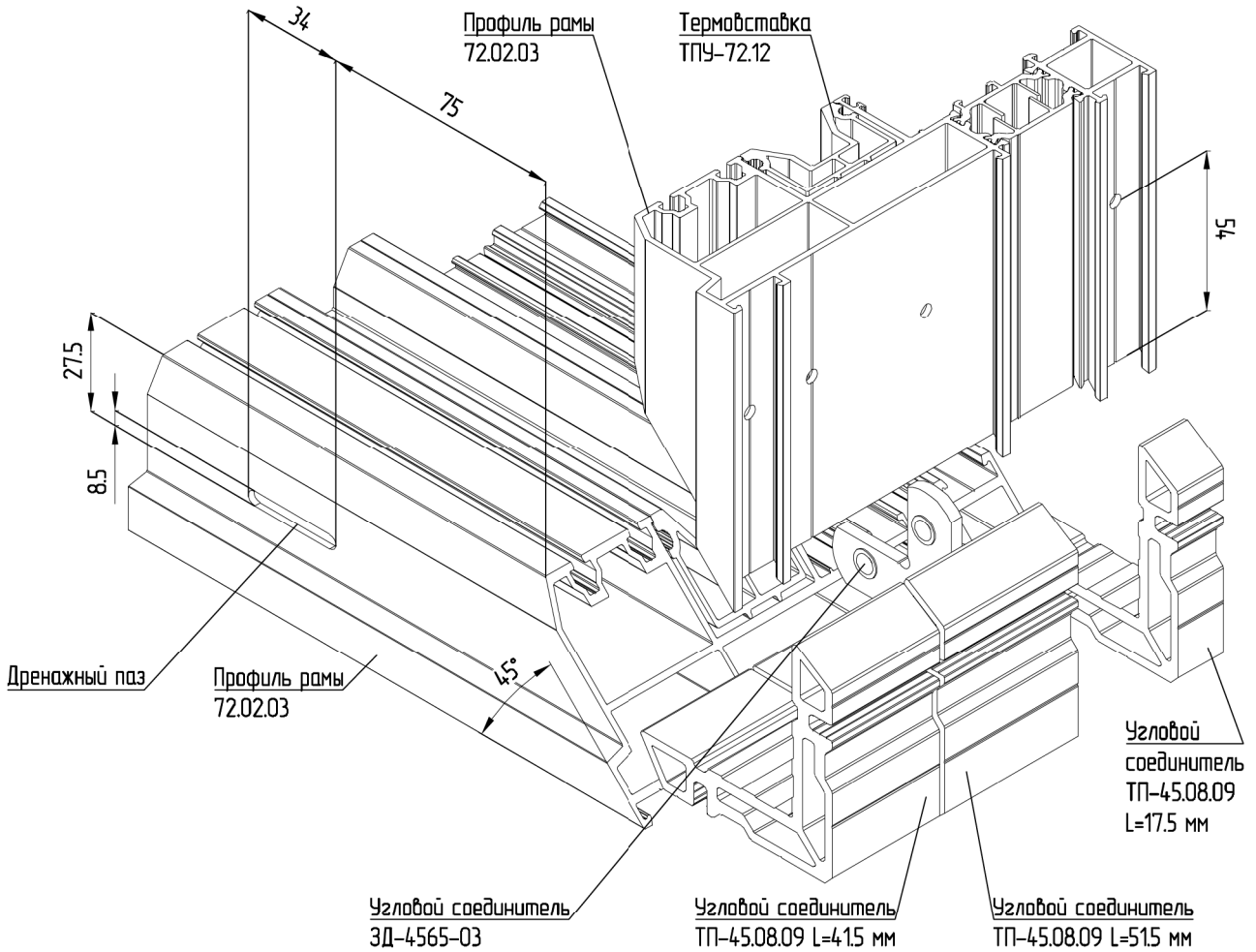


УСТАНОВКА ВЛАГООТВОДНИКА ТПУ-72.28 В НИЖНИЙ РИГЕЛЬ РАМЫ

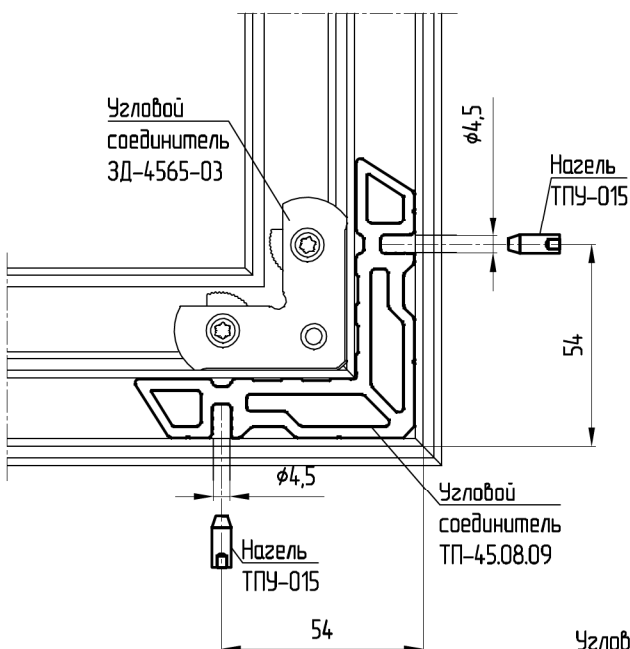


УГЛОВОЕ СОЕДИНЕНИЕ НИЖНЕГО РИГЕЛЯ И ВЕРТИКАЛЬНОЙ СТОЙКИ РАМЫ

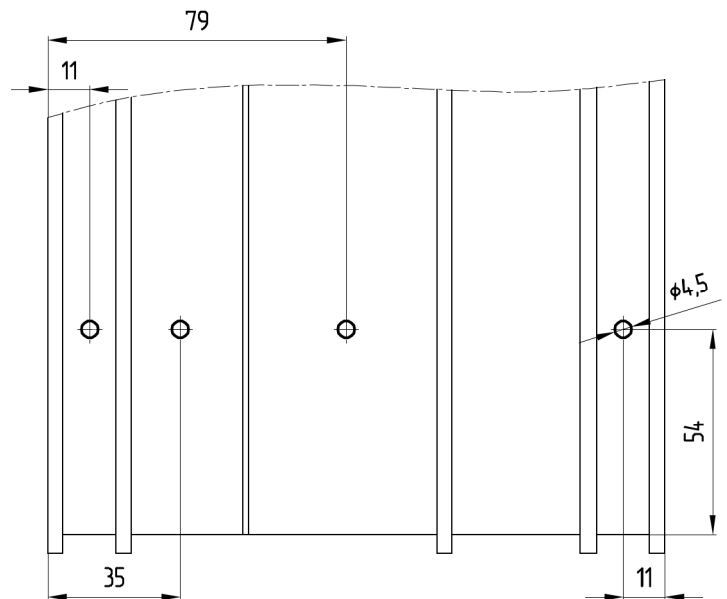
Все соединения фиксировать клеем



НАГЕЛЬНОЕ КРЕПЛЕНИЕ УГЛА РАМЫ

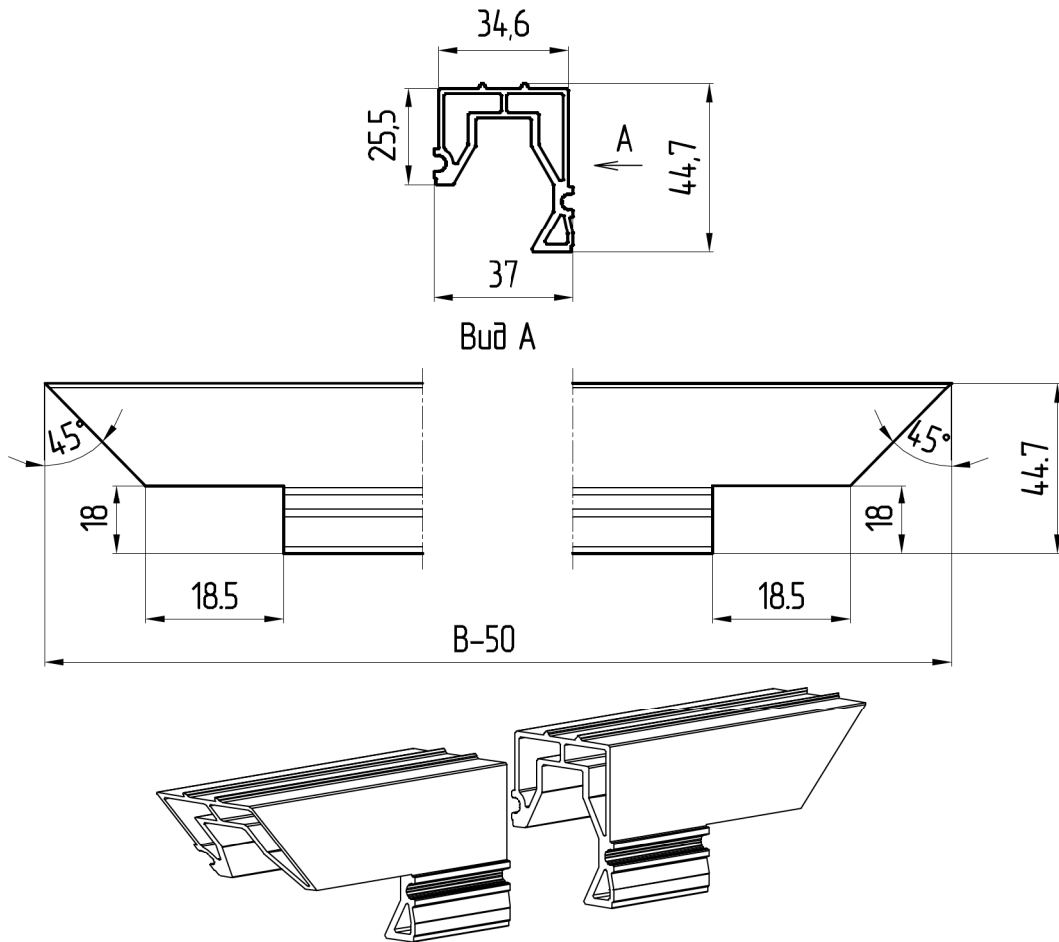


ОБРАБОТКА КОНЦОВ ПРОФИЛЕЙ РАМЫ

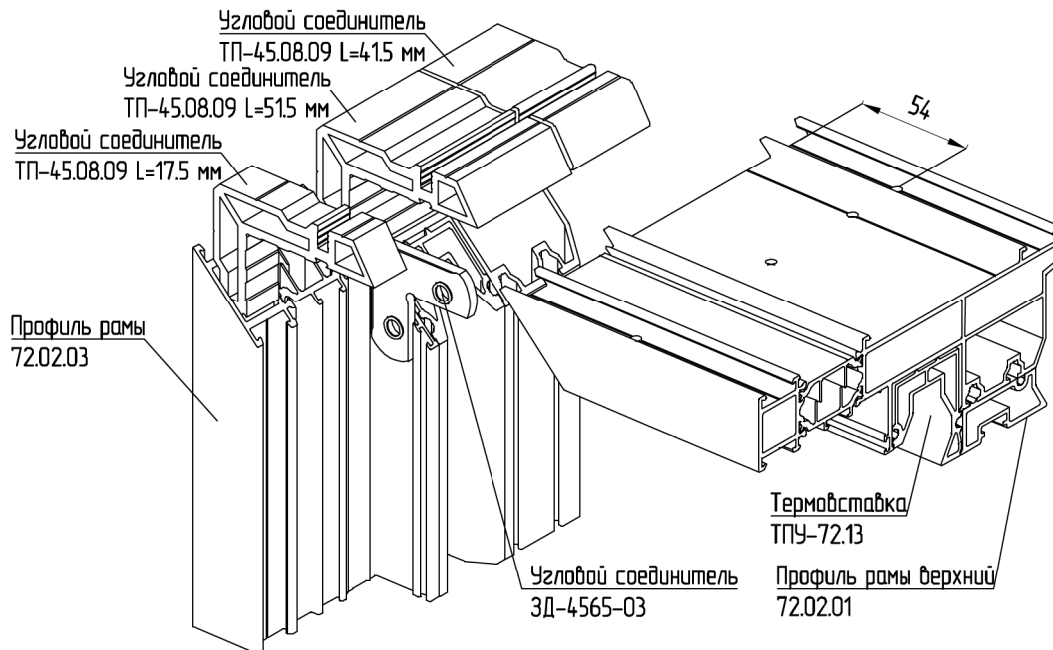


Узловой соединитель 3Д-4565-03 устанавливается после крепления угла рамы

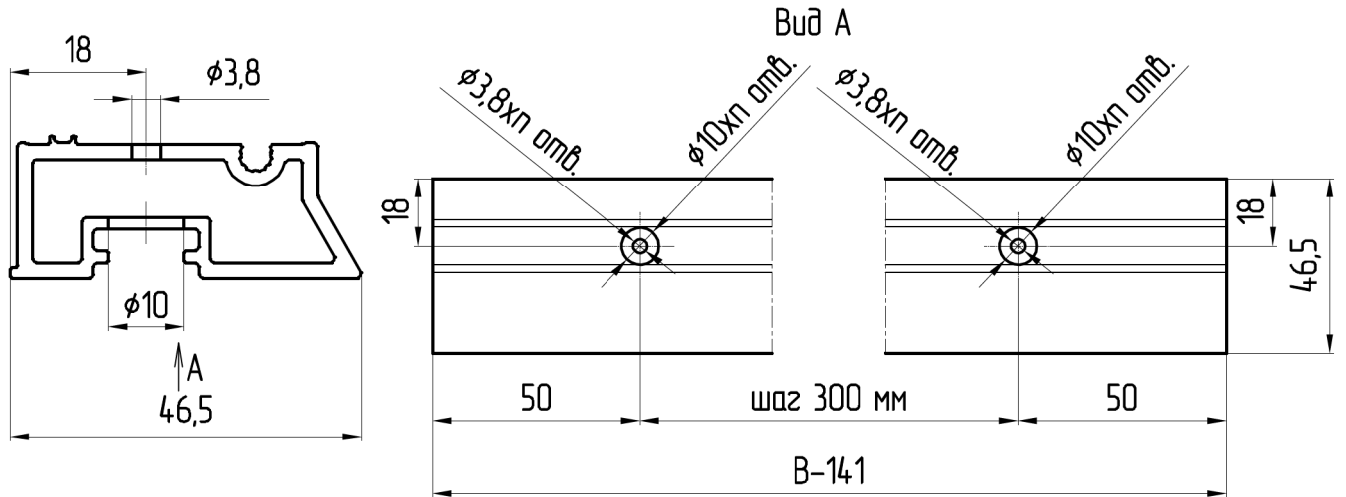
ОБРАБОТКА ТЕРМОВСТАВКИ ТПУ-72.13 ВЕРХНЕГО РИГЕЛЯ РАМЫ



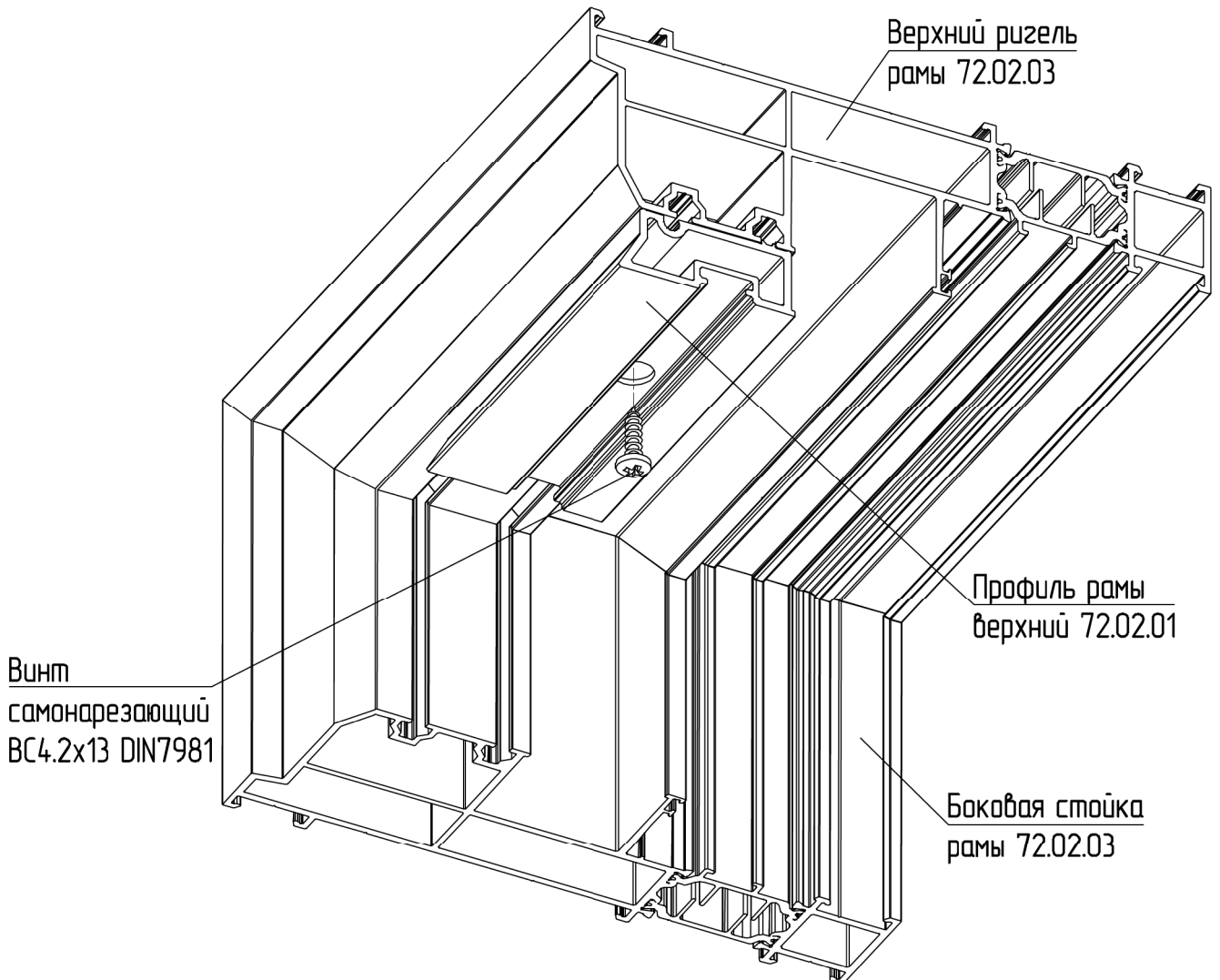
УГЛОВОЕ СОЕДИНЕНИЕ ВЕРХНЕГО РИГЕЛЯ И ВЕРТИКАЛЬНОЙ СТОЙКИ РАМЫ



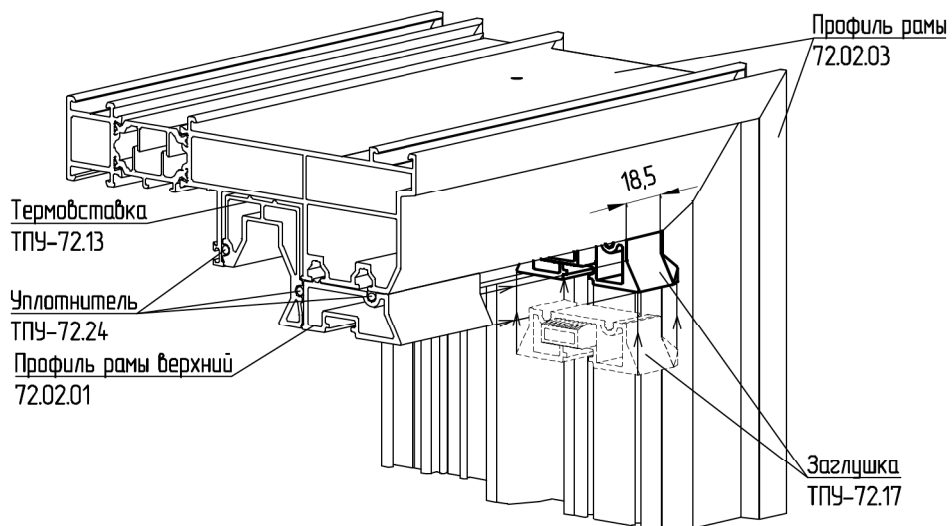
ОБРАБОТКА ПРОФИЛЯ ВЕРХНЕЙ РАМЫ 72.02.01



СБОРКА ПРОФИЛЯ ВЕРХНЕЙ РАМЫ 72.02.01



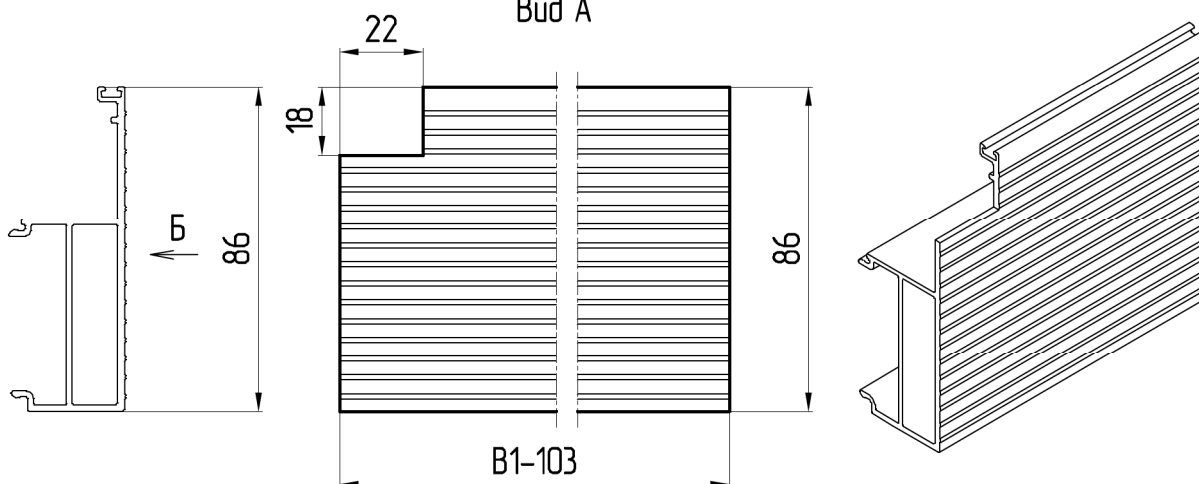
УСТАНОВКА ЗАГЛУШКИ ТПУ-72.17 В ВЕРХНИЙ РИГЕЛЬ РАМЫ



ОБРАБОТКА КРЫШЕК РАМЫ

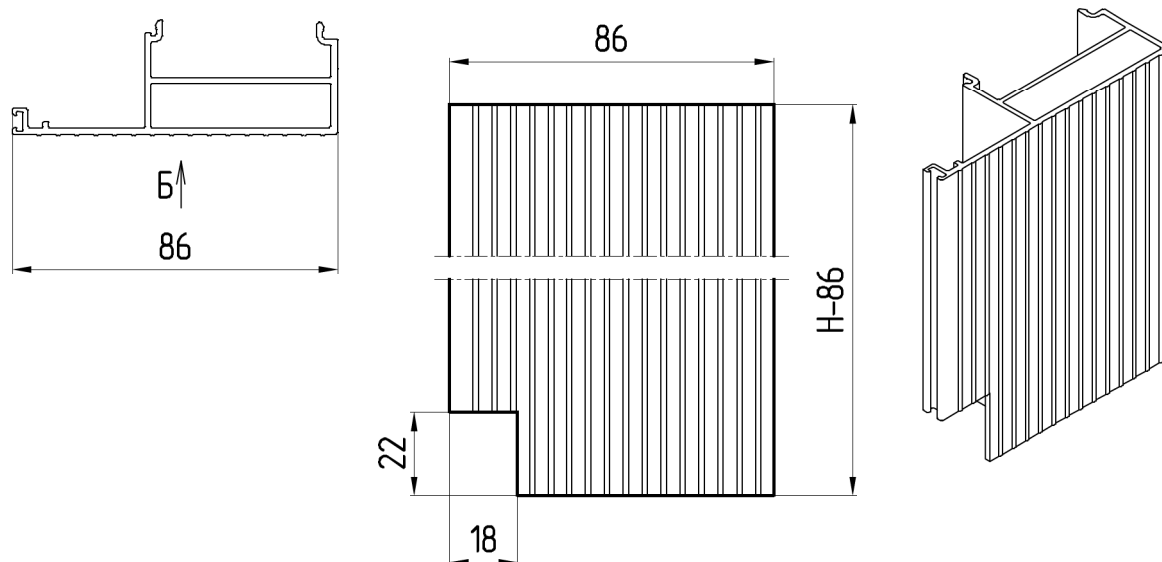
Обработка верхней крышки рамы

Вид А

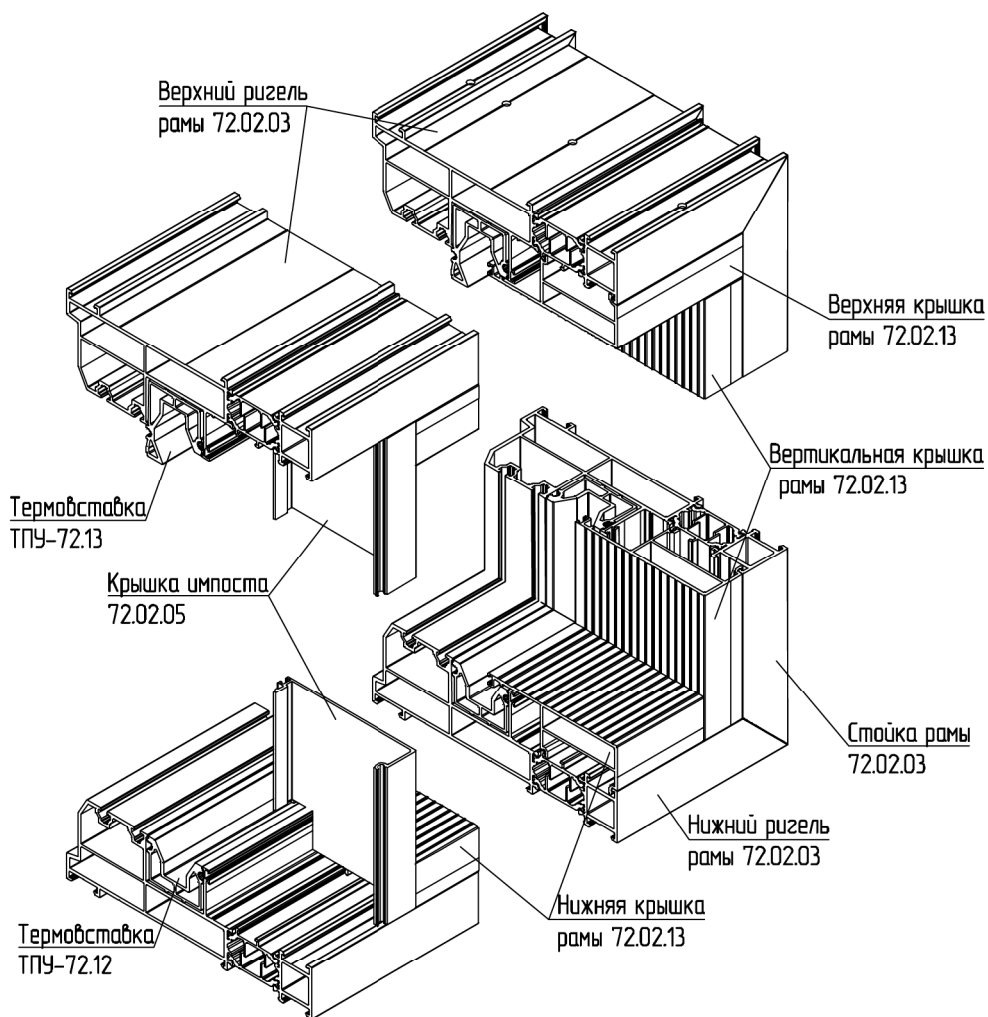


Обработка вертикальной крышки рамы

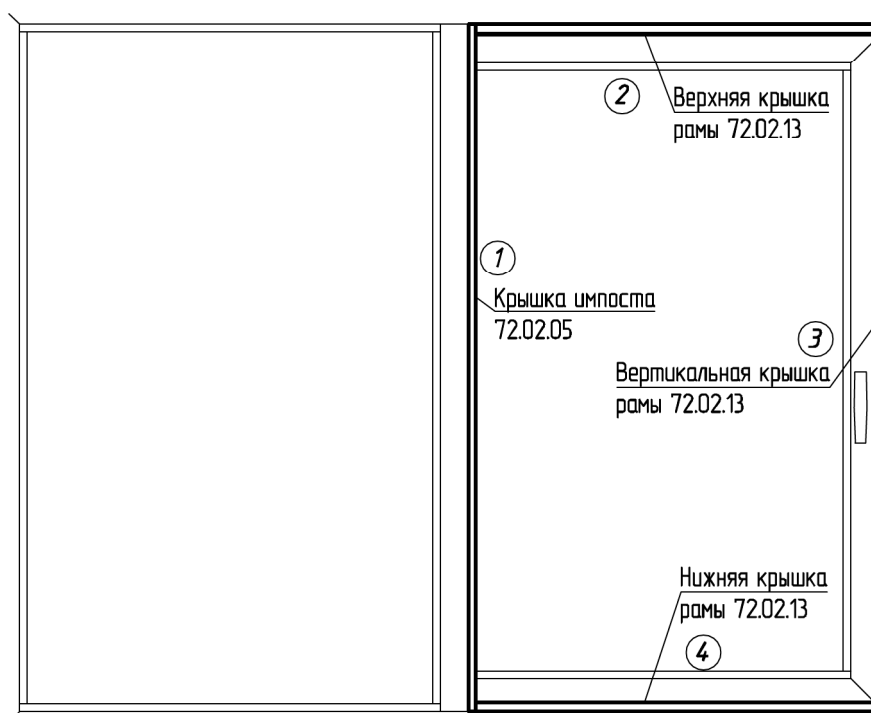
Вид Б



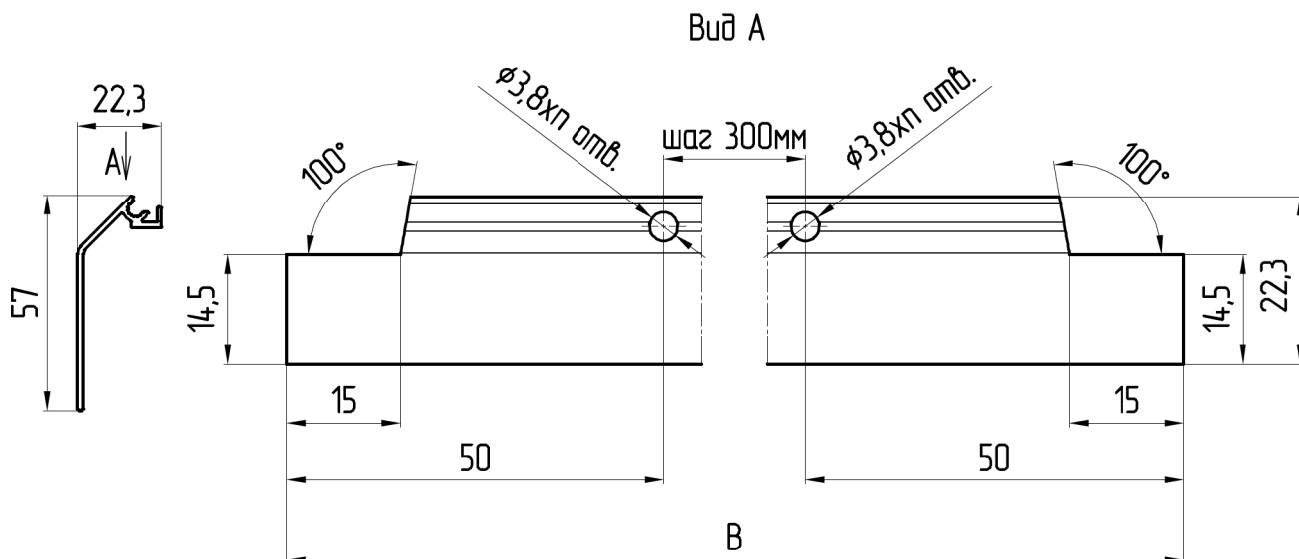
СБОРКА КРЫШЕК РАМЫ



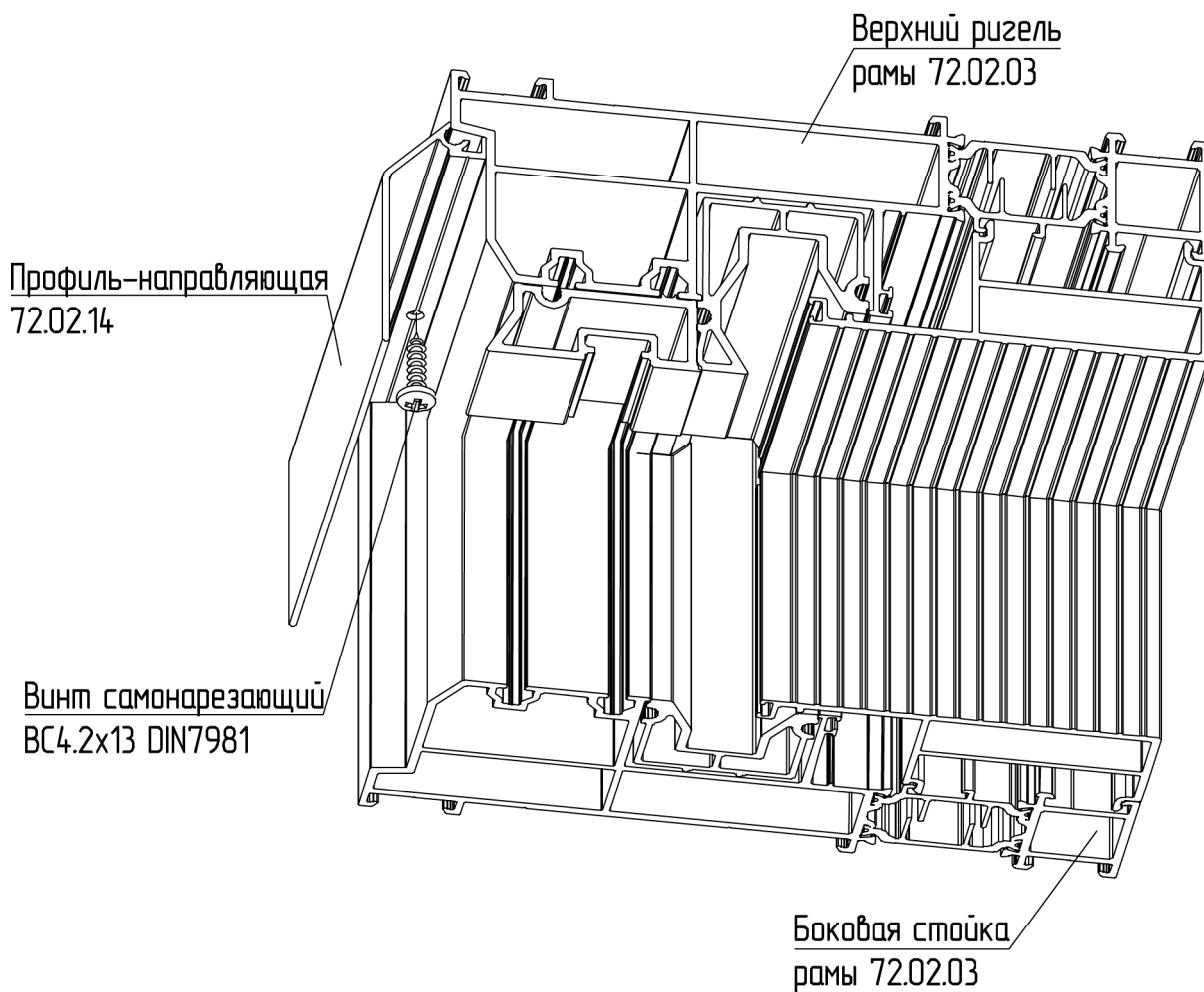
ПОСЛЕДОВАТЕЛЬНОСТЬ УСТАНОВКИ КРЫШЕК РАМЫ



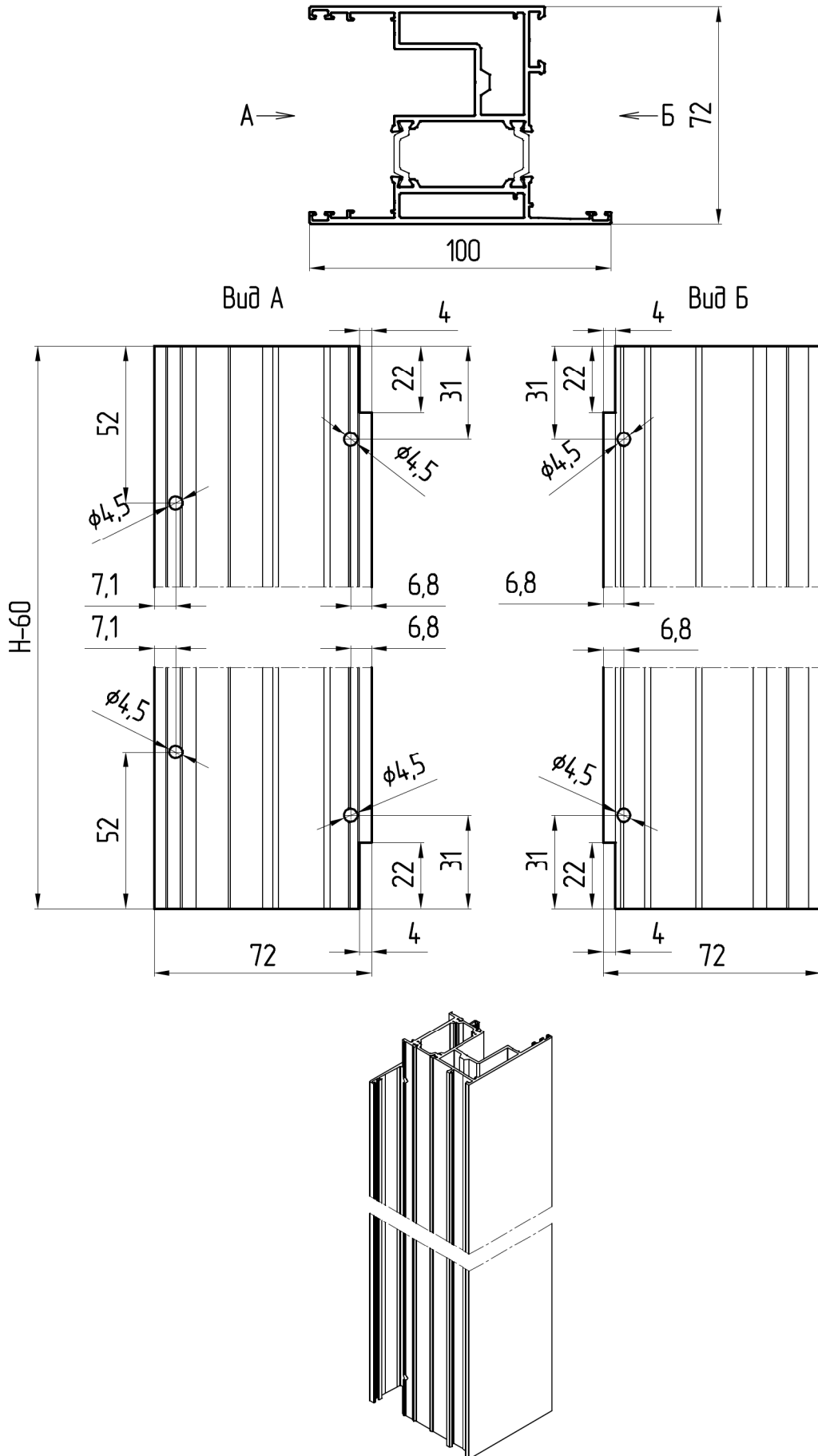
ОБРАБОТКА ПРОФИЛЯ-НАПРАВЛЯЮЩЕЙ 72.02.14



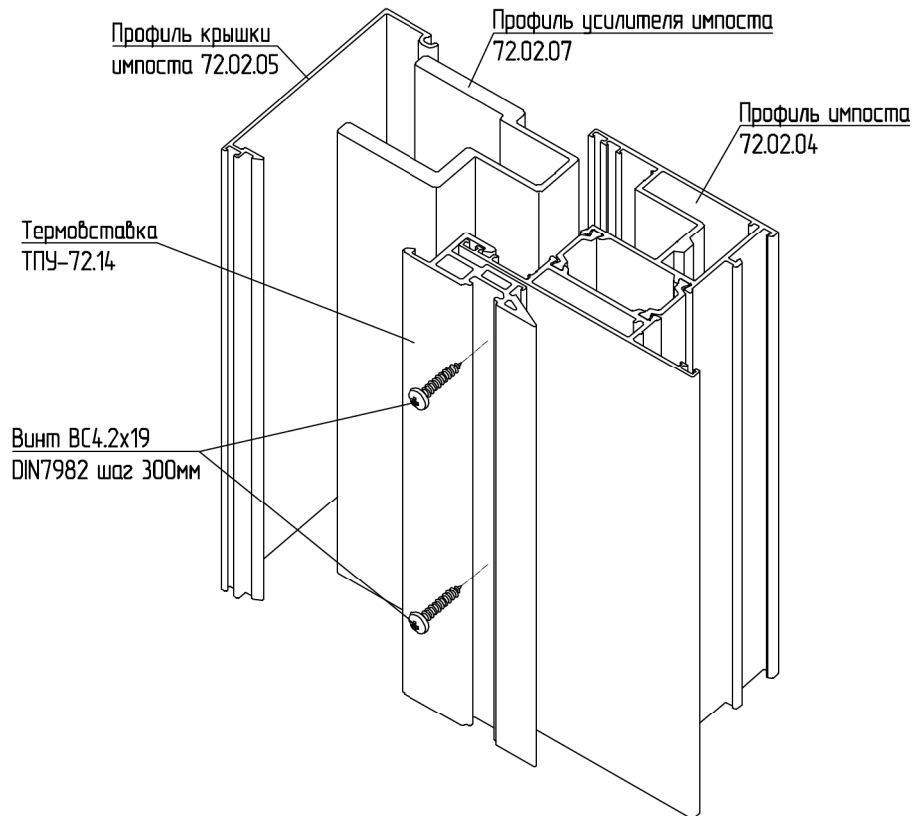
СБОРКА ПРОФИЛЯ-НАПРАВЛЯЮЩЕЙ 72.02.14



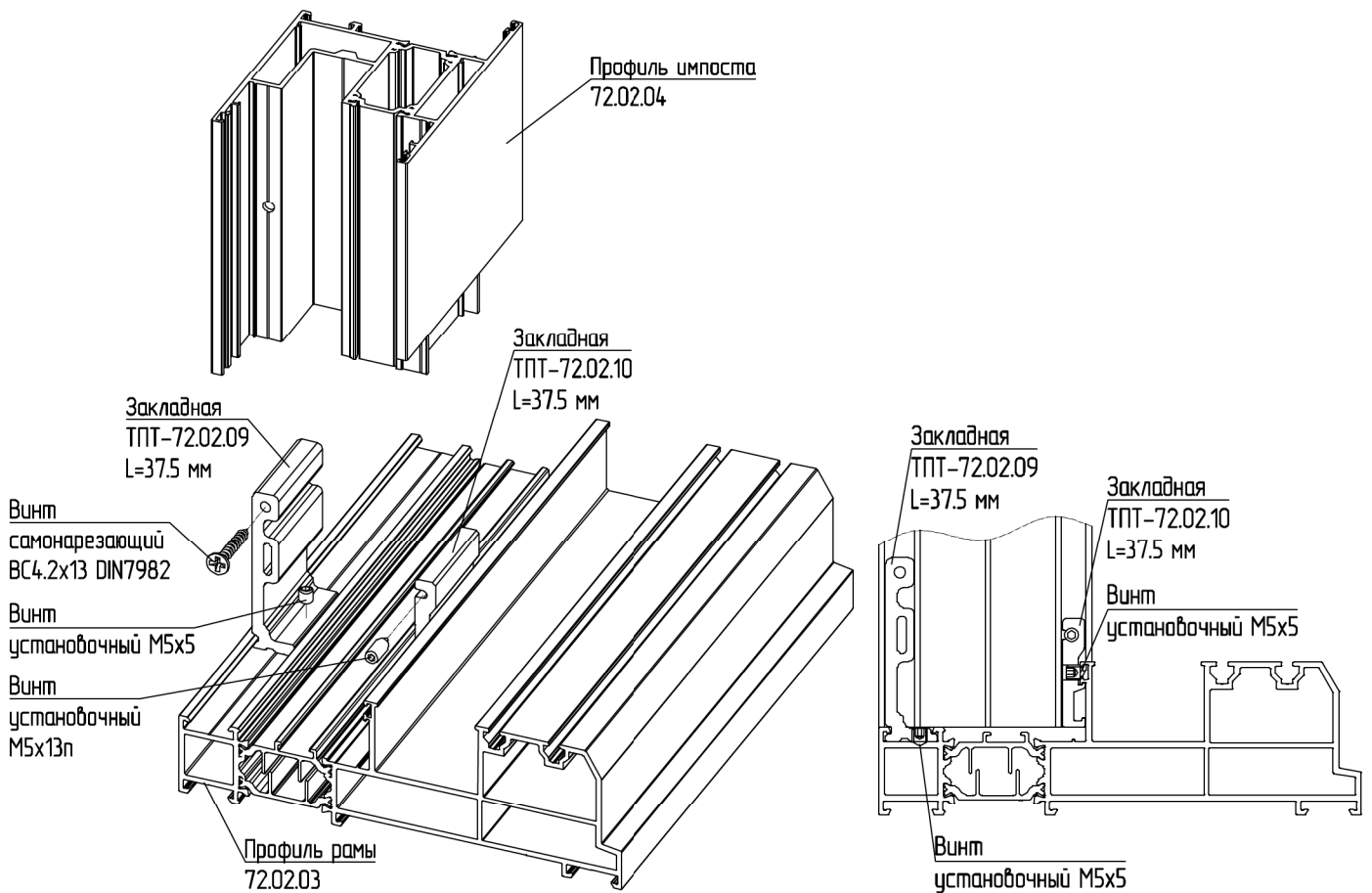
ОБРАБОТКА ВЕРТИКАЛЬНОГО ИМПОСТА РАМЫ



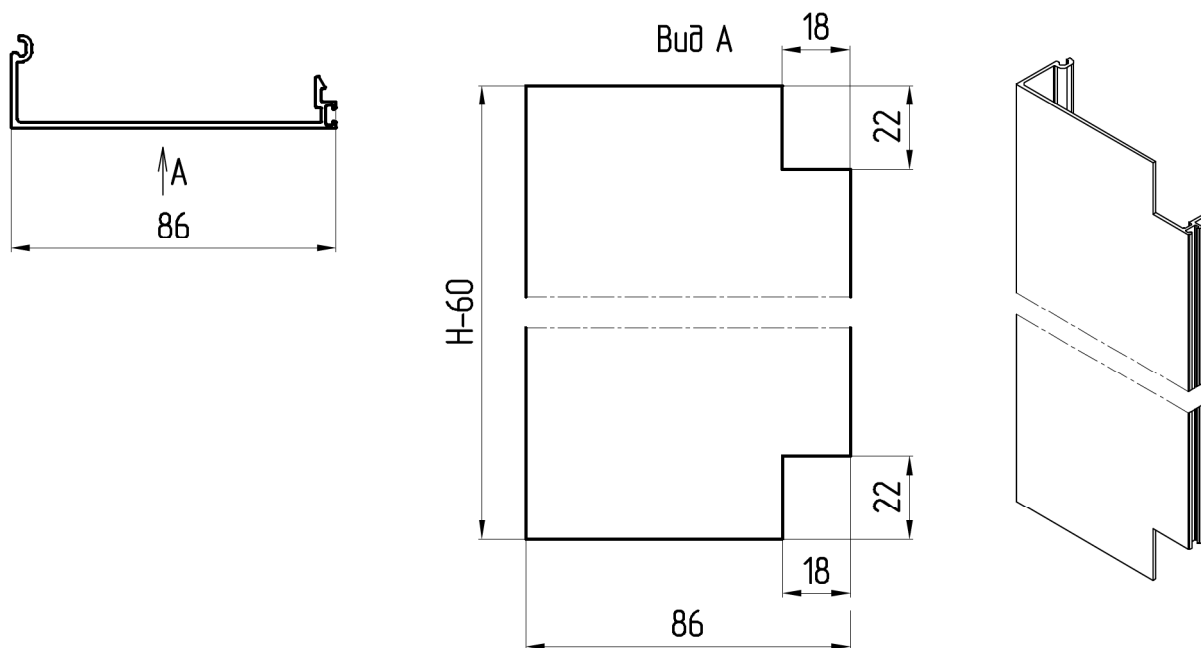
СБОРКА ВЕРТИКАЛЬНОГО ИМПОСТА РАМЫ



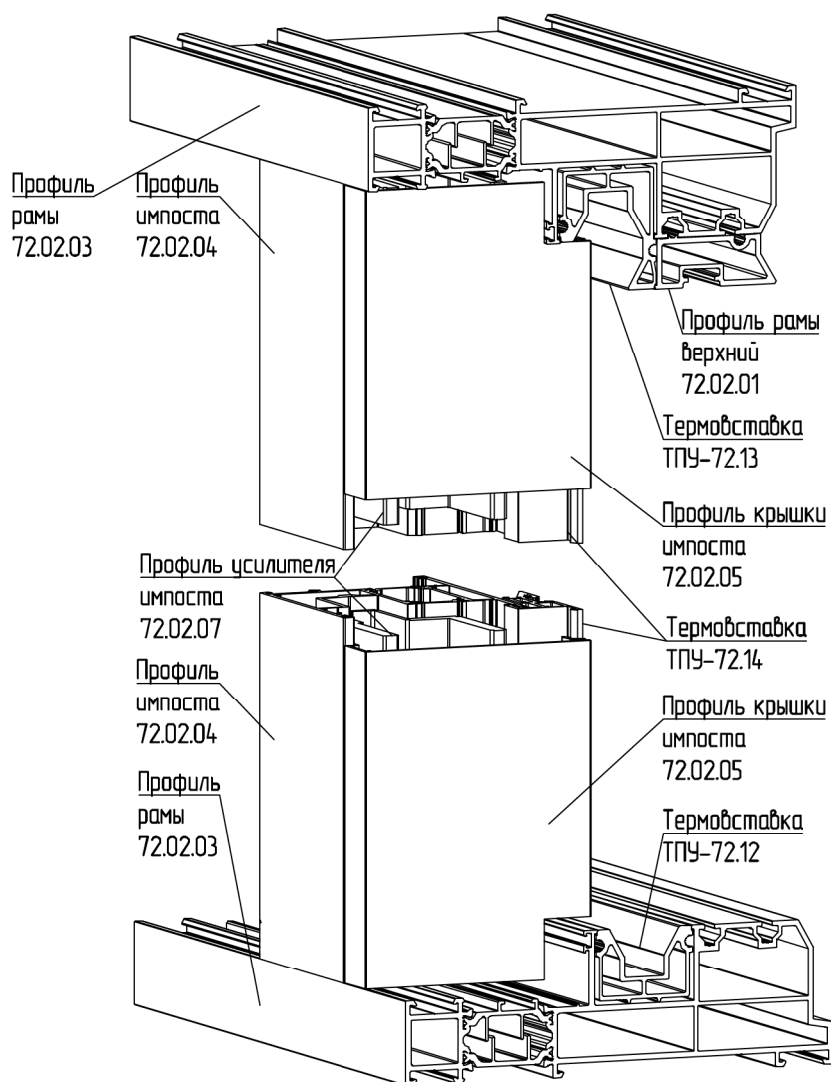
T-ОБРАЗНОЕ СОЕДИНЕНИЕ ВЕРТИКАЛЬНОГО ИМПОСТА С РАМОЙ



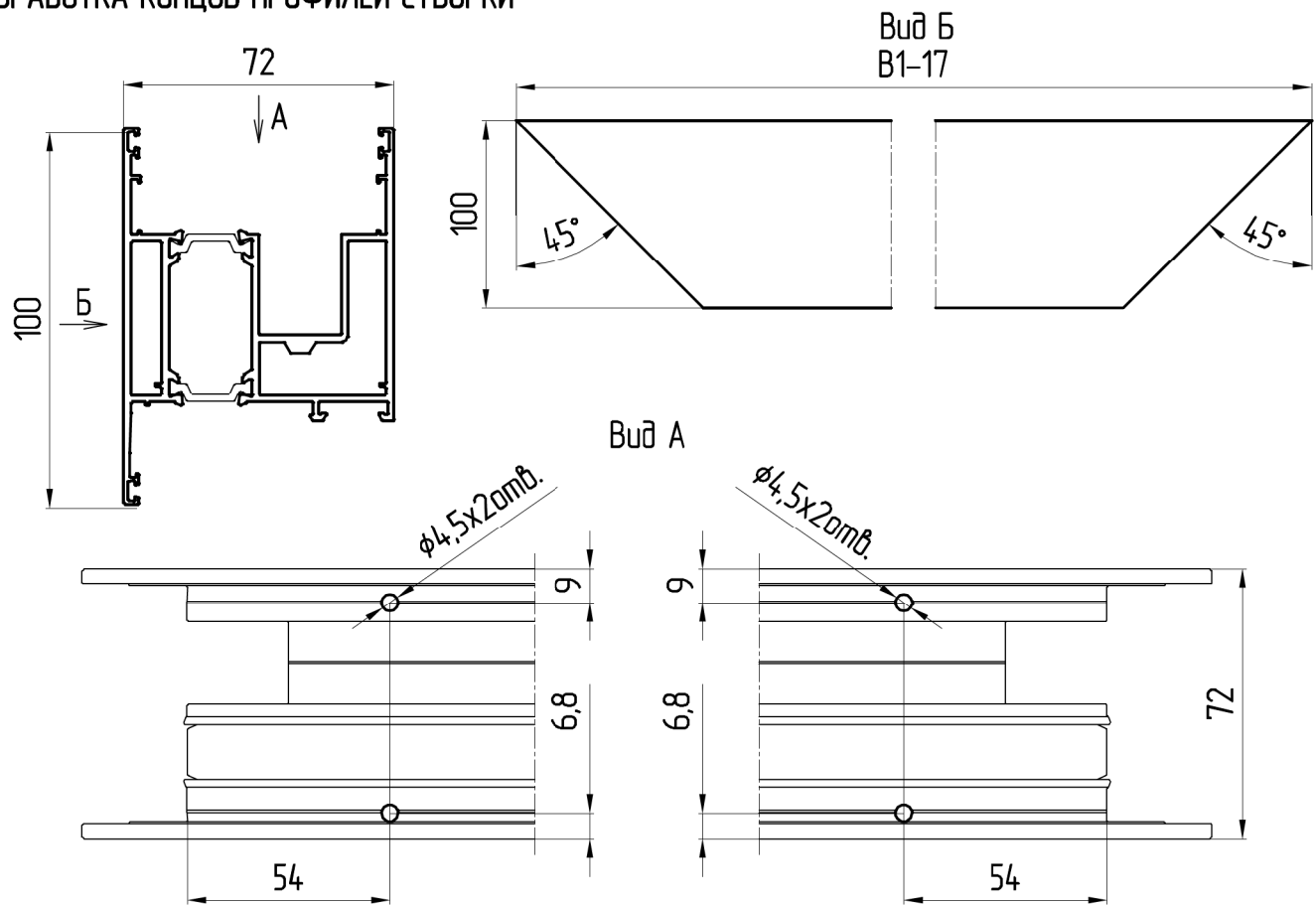
ОБРАБОТКА КРЫШКИ ИМПОСТА



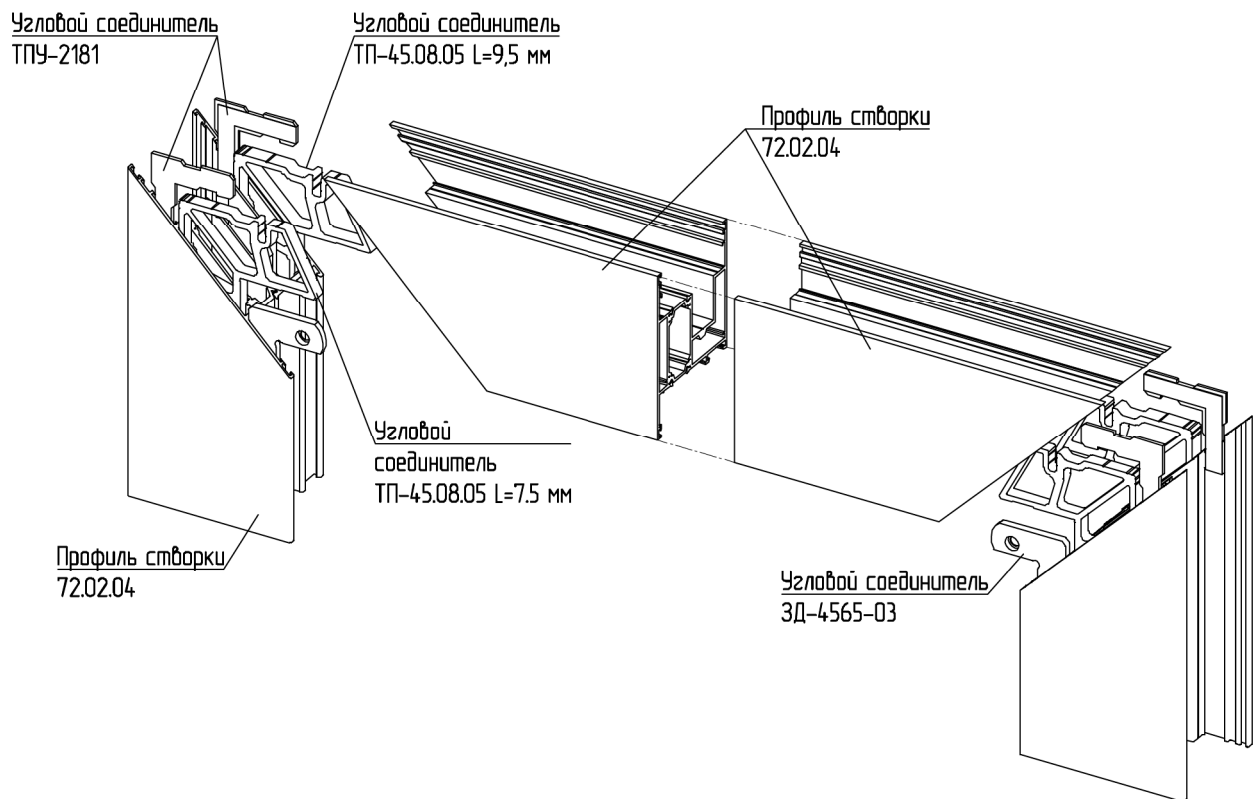
СБОРКА КРЫШКИ ИМПОСТА



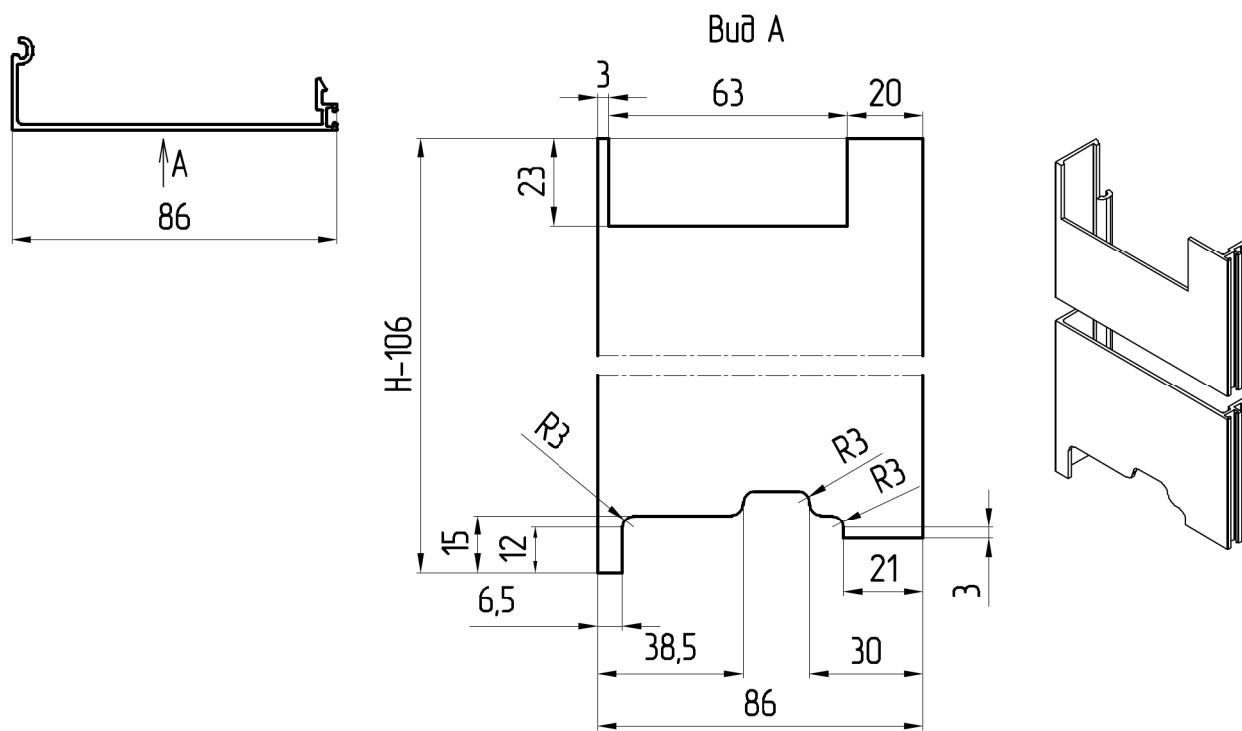
ОБРАБОТКА КОНЦОВ ПРОФИЛЕЙ СТВОРКИ



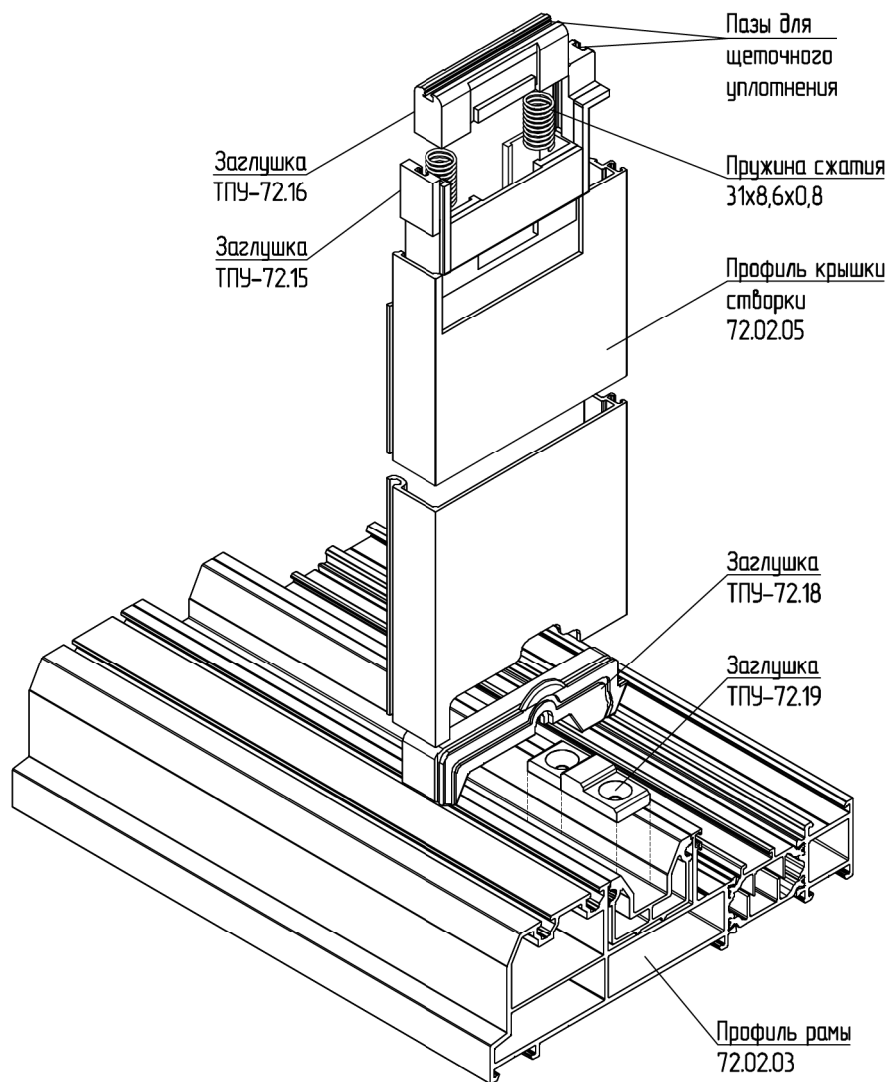
УГЛОВОЕ СОЕДИНЕНИЕ СТВОРКИ



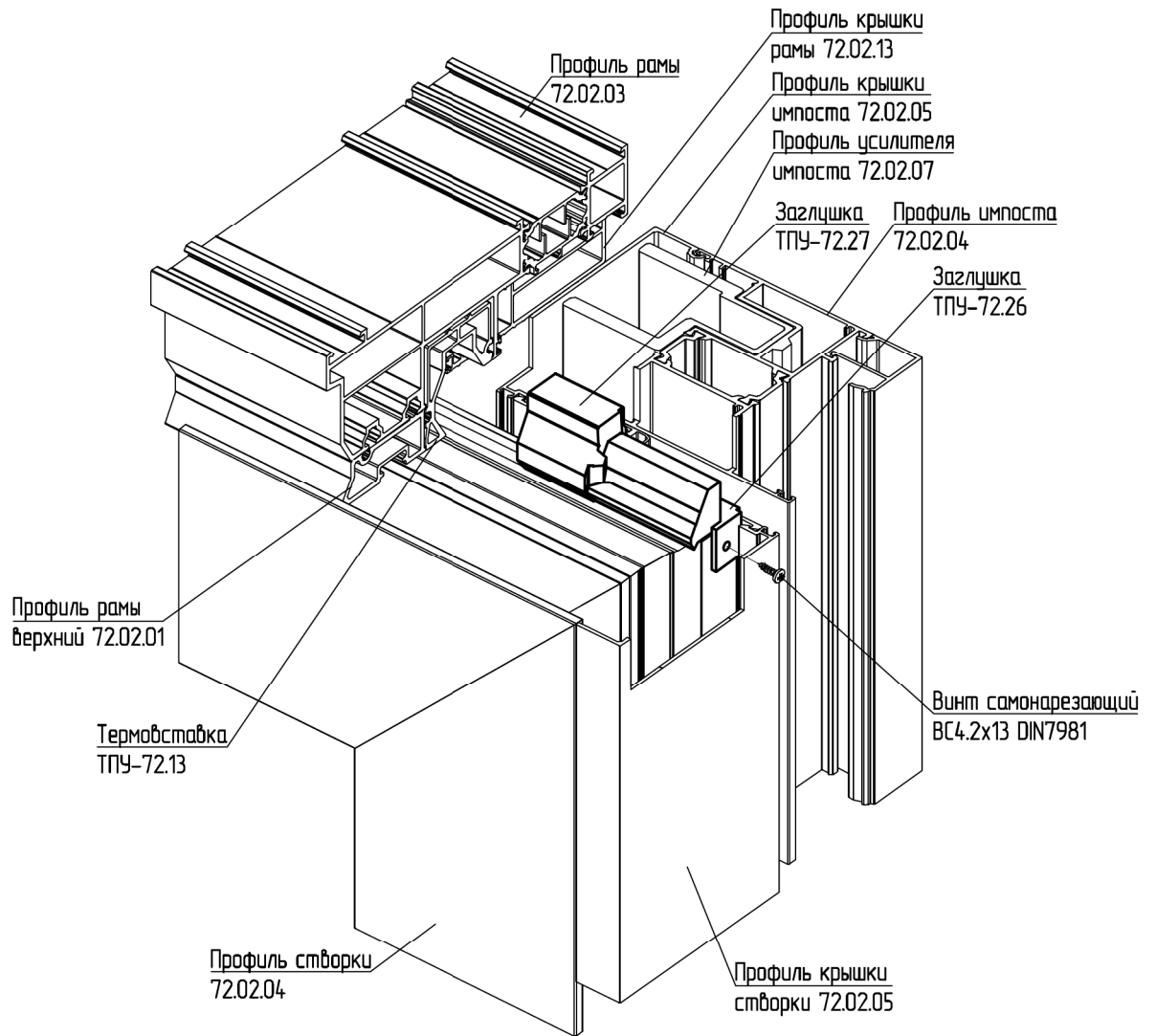
ОБРАБОТКА КРЫШКИ СТВОРКИ



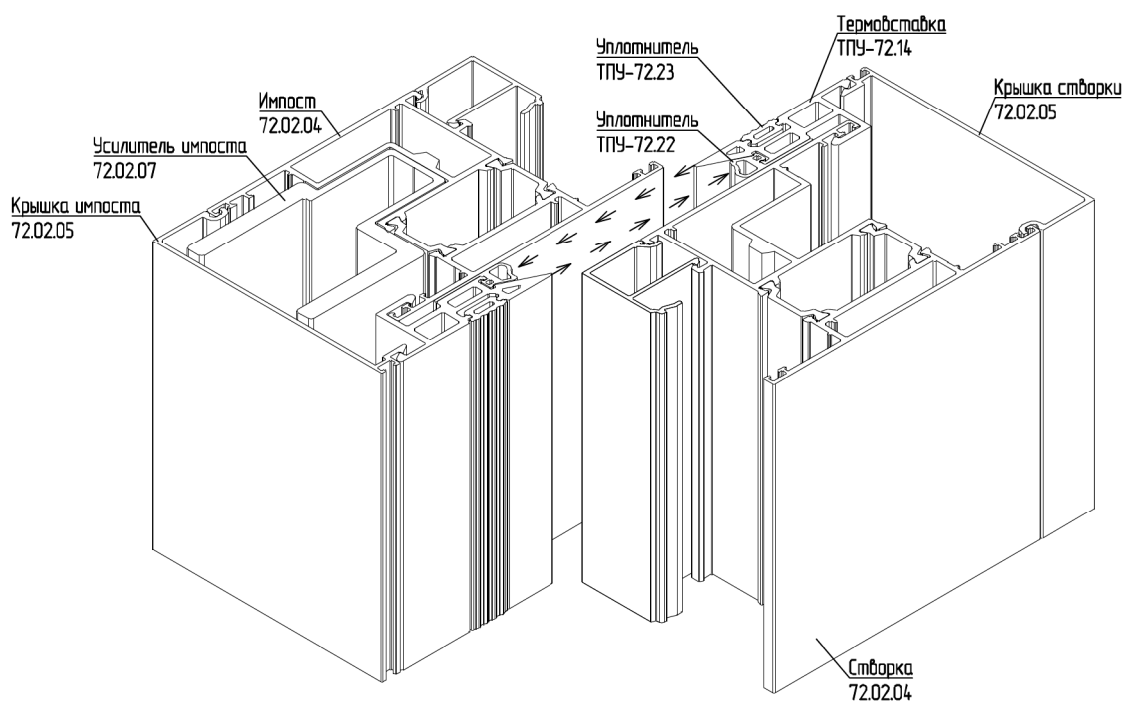
СБОРКА КРЫШКИ СТВОРКИ



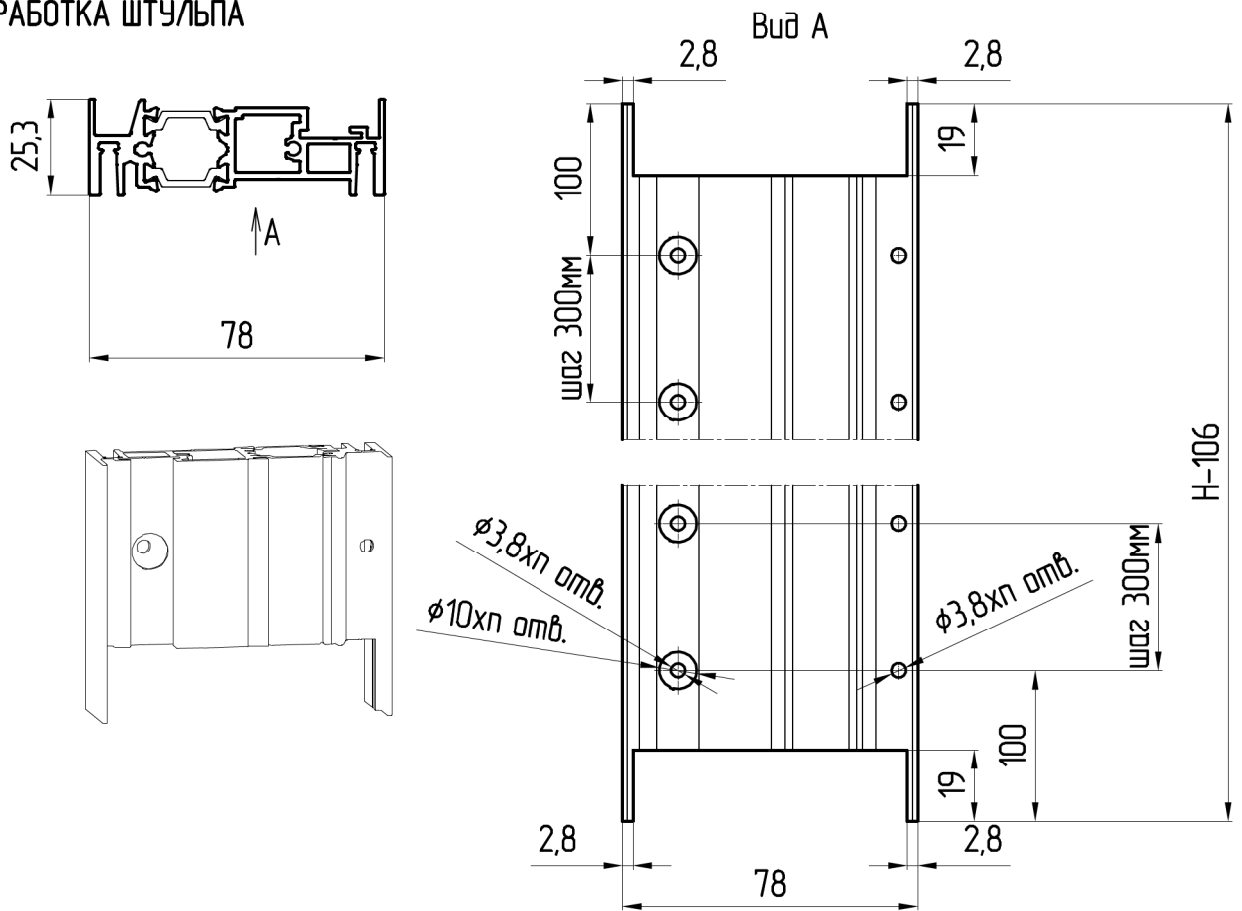
УСТАНОВКА ЗАГЛУШЕК ТПУ-72.26, ТПУ-72.27 В ВЕРХНИЙ РИГЕЛЬ СТВОРКИ



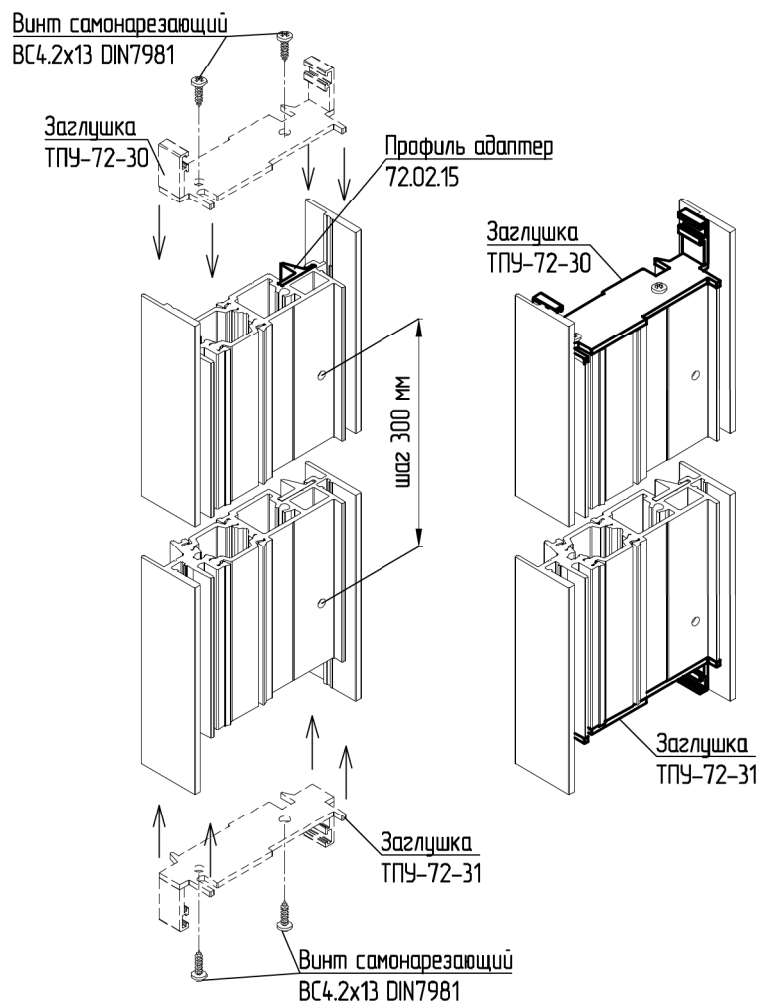
ПРИТВОР СТВОРКИ И ИМПОСТА



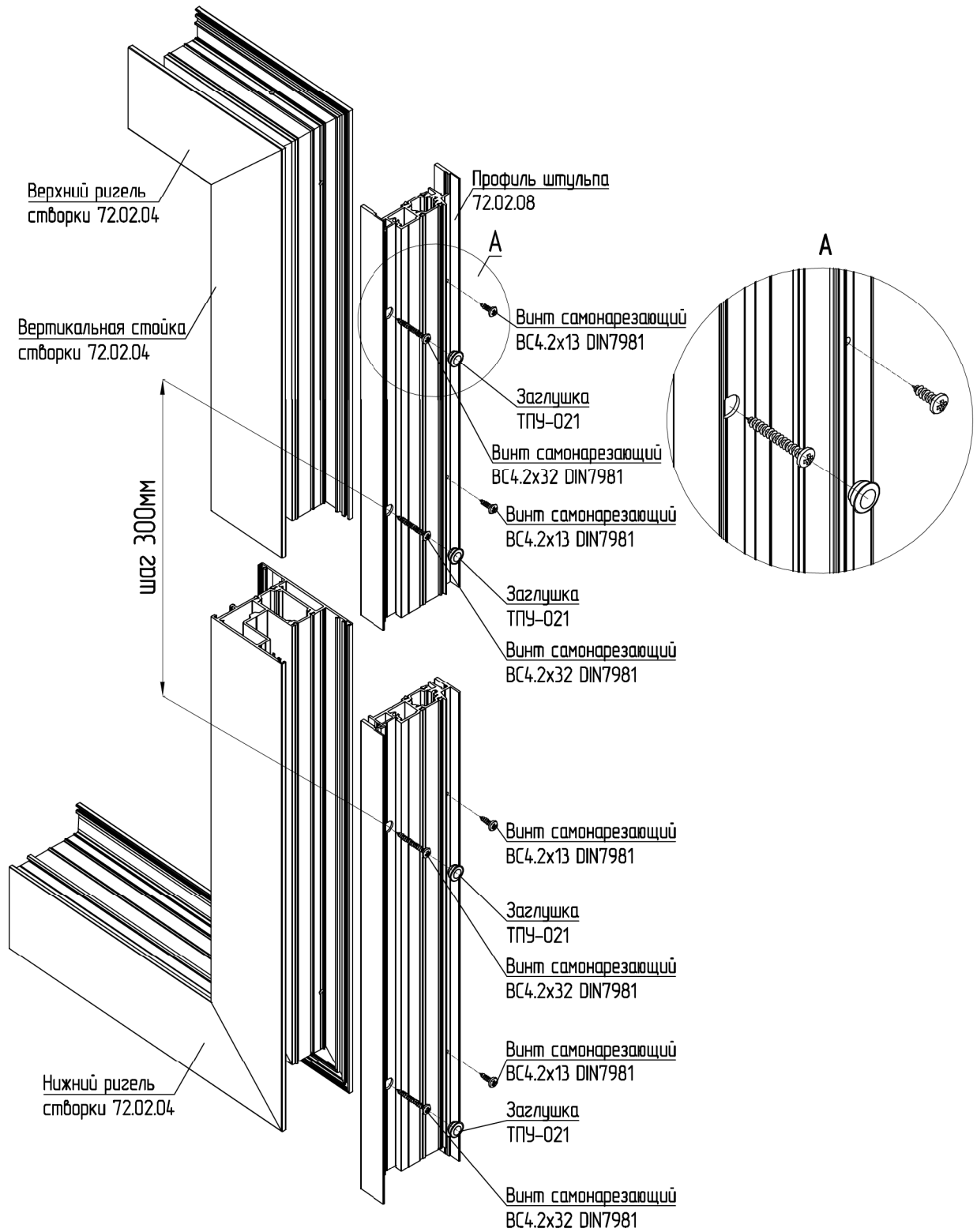
ОБРАБОТКА ШТУЛЬПА



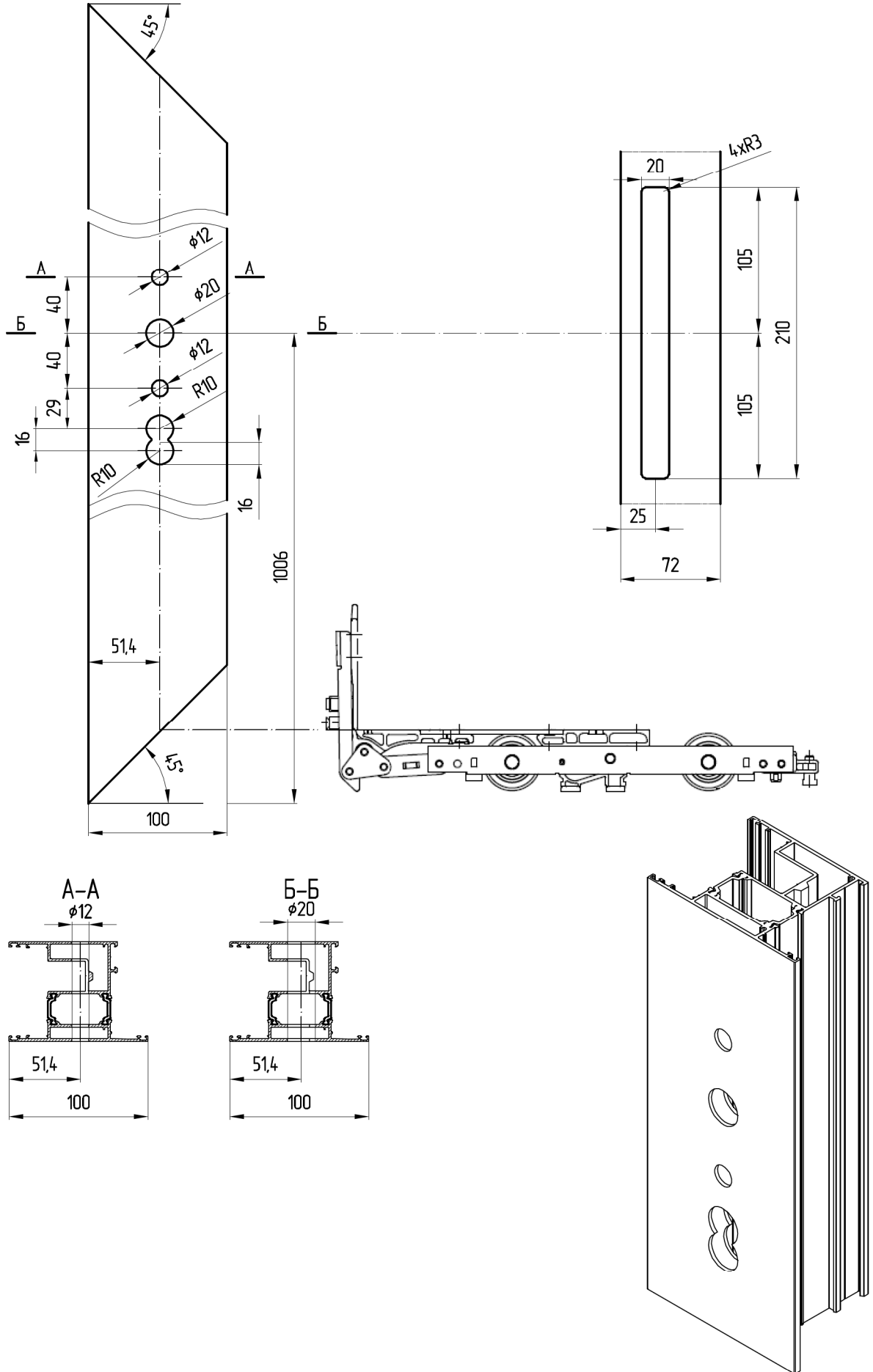
УСТАНОВКА ЗАГЛУШЕК ТПУ-72.30, 72.31



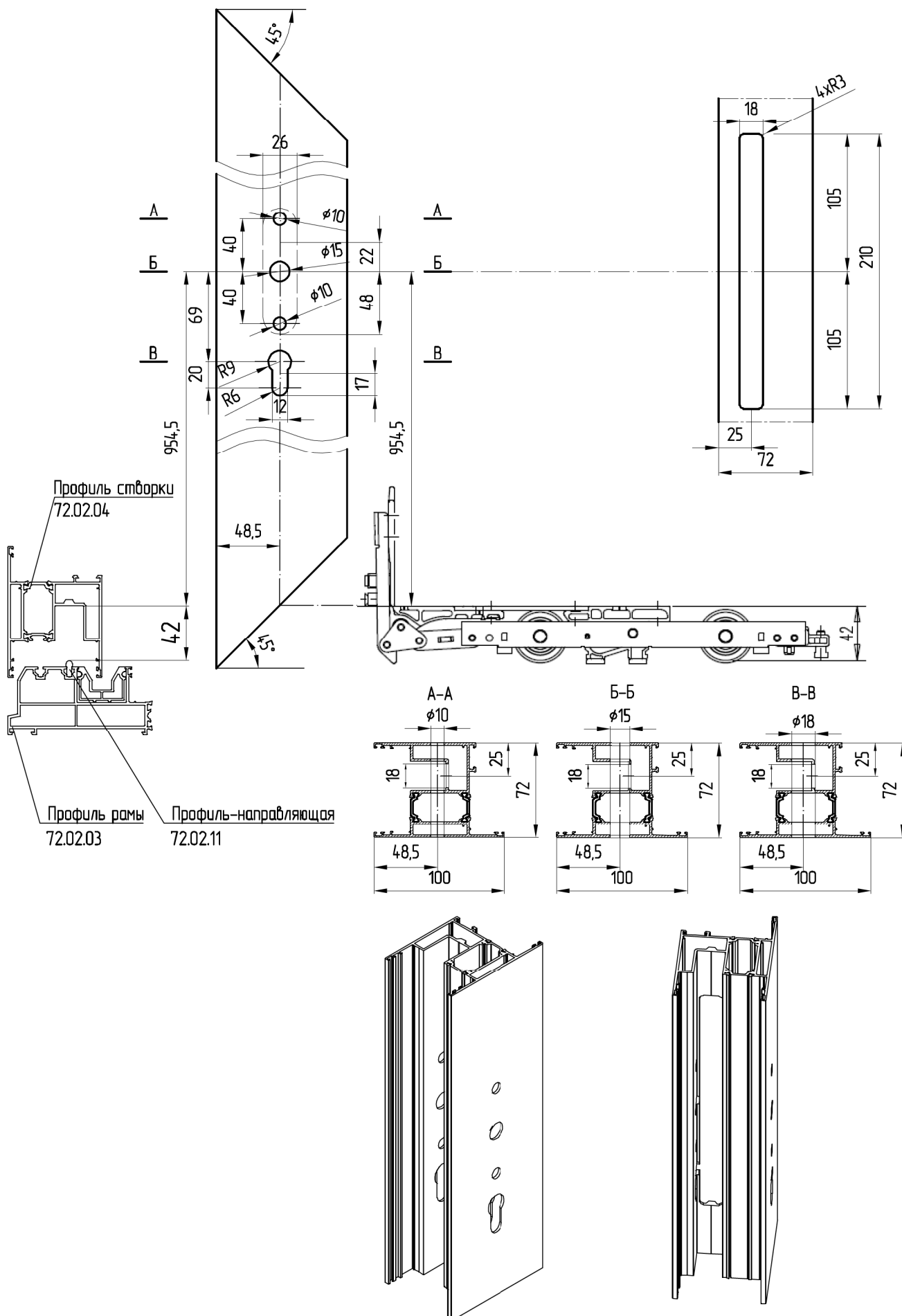
СБОРКА ШТУЛЬПА



ОБРАБОТКА СТОРКИ ПОД УСТАНОВКУ РУЧКИ И ЗАМКА FORNAX



ОБРАБОТКА СТОРКИ ПОД УСТАНОВКУ РУЧКИ И ЗАМКА SOVINCO СЕРИИ HS300



ТАТПРОФ

АО «ТАТПРОФ»

423802, Россия, Республика Татарстан,
Набережные Челны, ул. Профильная, 53
т. [8552] 77-85-80, 77-80-17

www.tatprof.ru

ОФИЦИАЛЬНЫЕ ДИЛЕРЫ

СЕВЕРО-ЗАПАДНЫЙ ФО

ООО «ПРОФИ-Т СПБ»
Санкт-Петербург
www.alpro.pro

ООО «СПАЛ»
Санкт-Петербург
www.sp-al.ru

ООО «СИСТЕМА»
Санкт-Петербург
sistema-piter@mail.ru

ООО «КОНТИНЕНТ-АЛ»
Санкт-Петербург
www.continent-al.ru

ЦЕНТРАЛЬНЫЙ ФО

ООО «АЛСЕРВИС»
Москва
www.alservis.ru

ООО «ЛАСМААЛЮМИНИЙ
КОМПЛЕКТ»
Москва
www.alkomplekt.ru

ООО «КОМПАНИЯ «ЦЕНТРСНАБ»
Липецк
www.cs-48.ru

ООО «ГС-РЕЗЕРВ ЮГ»
Белгород
www.tatprof31.ru

ПРИВОЛЖСКИЙ ФО

ООО «ТОРГОВАЯ КОМПАНИЯ
«АЛЮКОН»
Казань
www.alukon-kzn.ru

ООО ТК «ПРОФИЛЬКОМПЛЕКТ»
Казань
www.pkzn.ru

ООО «КОМПАНИЯ «ГС-РЕЗЕРВ»
Чебоксары
www.gsrezerv.ru

ИП БЕРЕЗКИН
Самара
www.spk.company

ООО «АСК-ПРОФИ»
Самара
www.ask-profi.ru

ООО «Алюком-Центр»
Уфа
www.otf-alukom.ru

ООО «РЕКОРД»
Нижний Новгород
www.sedok-nn.ru/tatprof

ООО «АВГУСТ - ГРУПП»
Ижевск
www.avgust.biz

ООО ПКФ "СТРОЙКОМПЛЕКС-С"
Набережные Челны
www.stroikompleks-s.ru/

УРАЛЬСКИЙ ФО

ООО «ТРЕЙДКАМ»
Екатеринбург
e-mail: 27121961@mail.ru

ООО КОМПАНИЯ «ВИНКОМПЛЕКТ»
Челябинск
www.winkomplekt.ru

ЮЖНЫЙ ФО

ООО «ПРОФКОМПЛЕКТ»
Краснодар
www.profcomplect.com

ООО «ИМПЕРИЯ»
Махачкала
e-mail: imperia05@yandex.ru

СИБИРСКИЙ И ДАЛЬНЕВОСТОЧНЫЙ ФО

ООО «БайкалПрофКомплект»
Иркутск

КАЗАХСТАН

ТОО «JK CAPITAL VENTURES»
Астана
www.jkcapital.kz

БЕЛАРУСЬ

ООО «НАДЕЖНЫЕ ОКОННЫЕ СИСТЕМЫ»
Минск